

Uniones cónicas

Anillos de contracción • Uniones cónicas de fijación • Arandelas estrella de conexión
Sistemas de fijación para motores de par • Arandelas estrella de empuje



Edición 2022/2023

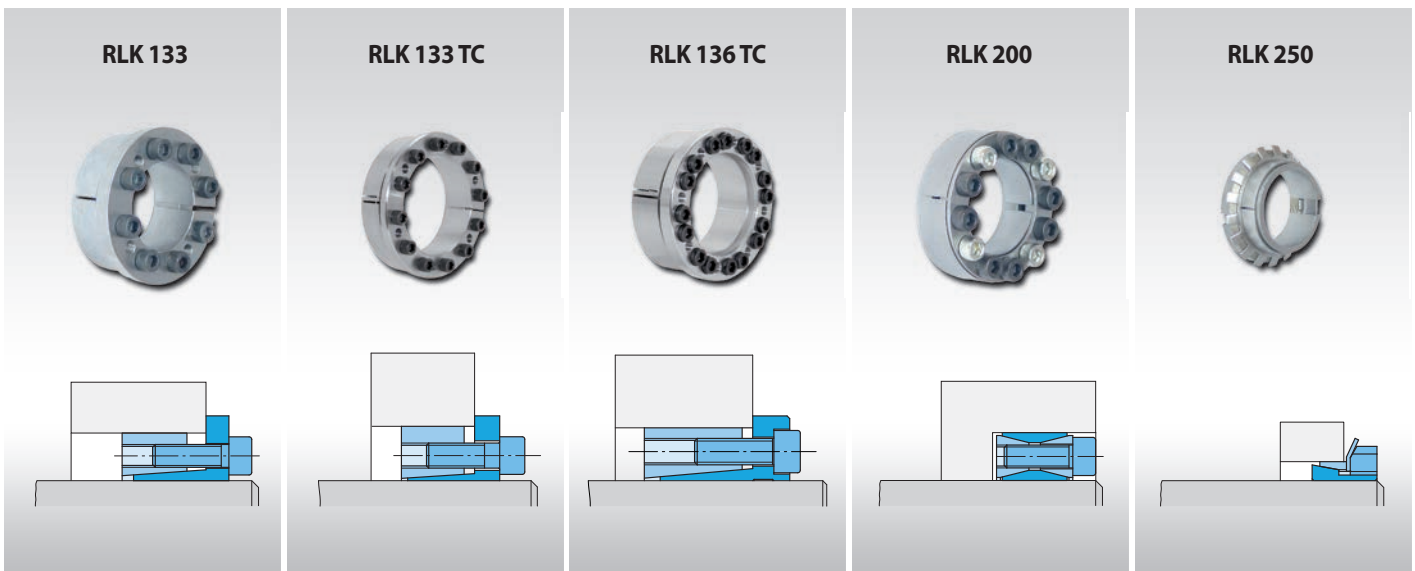
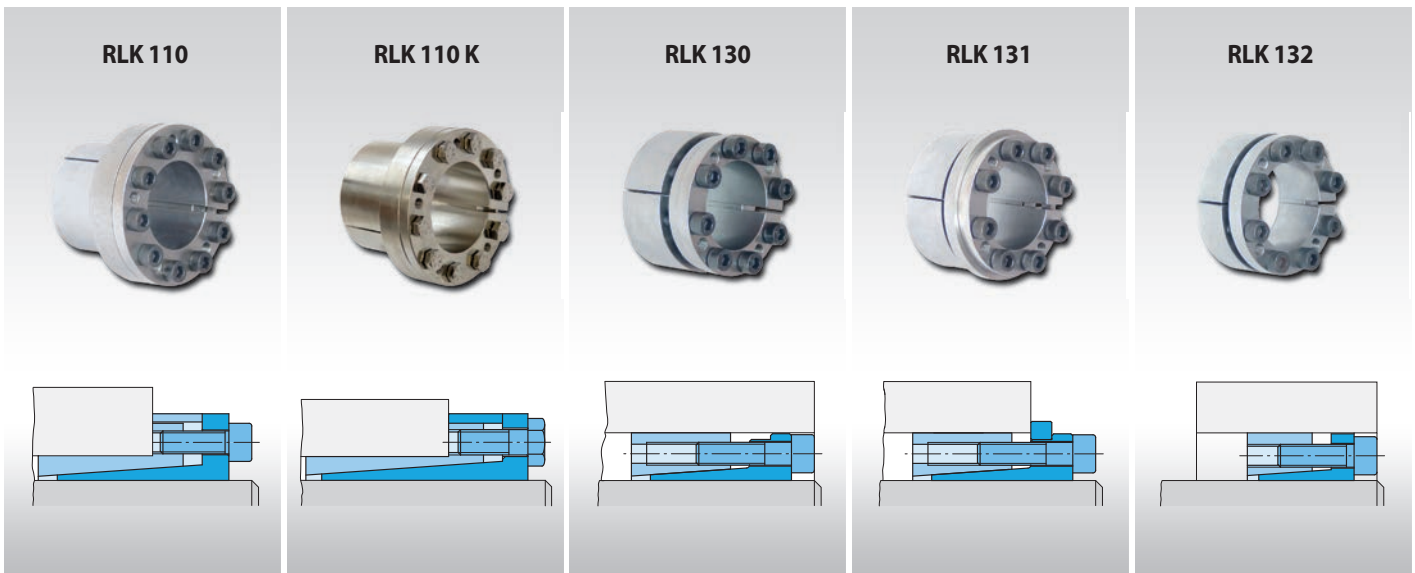
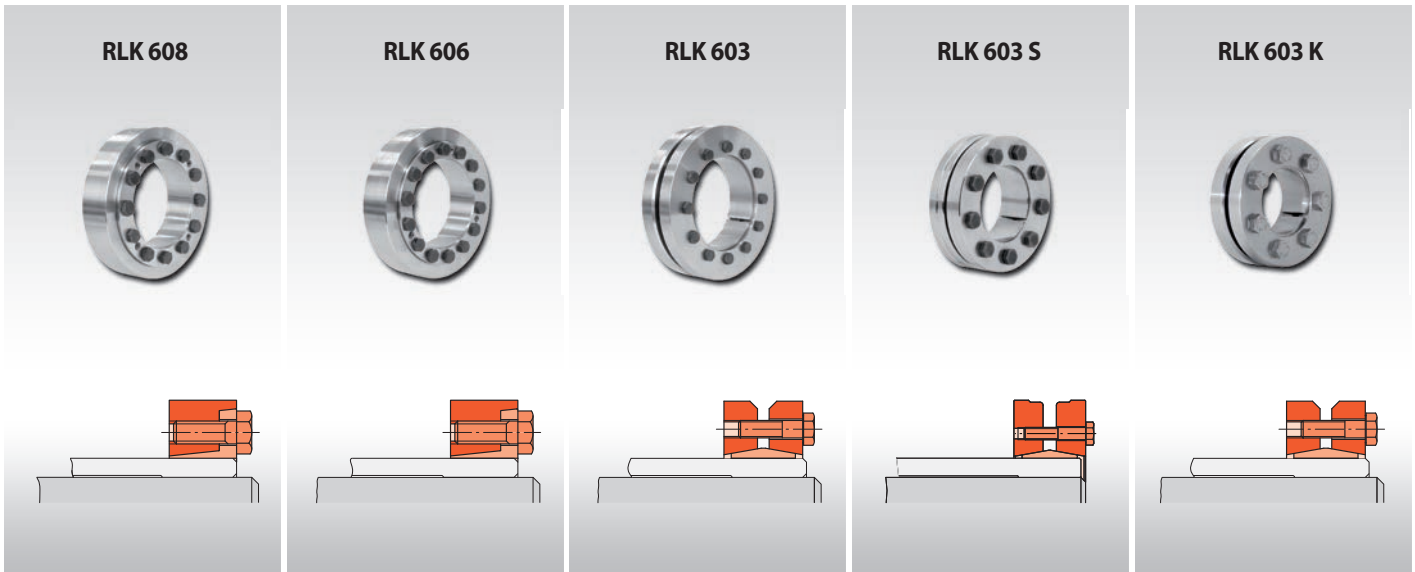
Introducción											Pág.	
Resumen											4	
Uniones cónicas por fricción											6	
Forma constructiva de las uniones cónicas RINGSPANN											7	
Pares asegurados con el método de cálculo RINGSPANN											8	
Herramienta de cálculo online para uniones cónicas											9	
Anillos de contracción		Par máximo transmisible hasta	Diámetro del eje macizo	Altura radial		Longitud axial			Unión cónica autocentrante eje macizo -cubo	Sin desplazamiento axial del cubo respecto del eje macizo en el amarre	Actuador integrado (tornillos)	Pág.
		[Nm]	[mm]	fino	estándar	corto	medio	largo				
Diseño y operación de los anillos de contracción											10	
RLK 608		4 225 000	30 - 620		●		●		●	●	●	12
RLK 606		36 200	24 - 155		●		●		●	●	●	16
Protectores para los anillos de contracción RLK 608 y RLK 606											19	
RLK 603		1 460 000	14 - 500		●		●		●	●	●	20
RLK 603 S		156 100	14 - 190		●		●		●	●	●	24
RLK 603 K		23 000	24 - 175		●		●		●	●	●	28
Consejos técnicos para los anillos de contracción											31	
Uniones cónicas de fijación		Par máximo transmisible hasta	Diámetro del eje macizo	Altura radial		Longitud axial			Unión cónica autocentrante eje macizo -cubo	Sin desplazamiento axial del cubo respecto del eje macizo en el amarre	Actuador integrado (tornillos)	Pág.
		[Nm]	[mm]	fino	estándar	corto	medio	largo				
Diseño y operación de las uniones cónicas de fijación											32	
Anchura y diámetro exterior del cubo											33	
RLK 110		18 000	6 - 120	●				●	●	●	●	34
RLK 110 K		2 800	19 - 60	●				●	●	●	●	36
RLK 130		70 000	20 - 180		●		●		●		●	38
RLK 131		43 000	20 - 180		●		●		●	●	●	40
RLK 132		83 500	20 - 200		●	●			●		●	42
RLK 133		51 500	20 - 200		●	●			●	●	●	44
RLK 133 TC		567 500	130 - 520		●	●			●	●	●	46
RLK 136 TC		994 500	70 - 600		●	●			●	●	●	48
RLK 200		428 500	20 - 400		●	●			●		●	50
RLK 250		1 050	15 - 70	●		●			●		●	52
RLK 250 L		1 500	15 - 60	●				●	●		●	54
RLK 300		27 393	10 - 200	●		●						56
RLK 350		2 200	5 - 50		●		●		●		●	60
RLK 402		414 500	25 - 300		●			●	●	●	●	62
RLK 402 TC		1 701 000	130 - 600		●			●	●	●	●	64
RLK 404		1 206 000	70 - 600		●			●	●	●	●	66
RLK 404 TC		1 206 000	100 - 600		●			●	●	●	●	68
Trantorque Mini - metric		140	3 - 16	●				●	●		●	70
Trantorque OE - metric		658	17 - 35	●				●	●		●	72
Consejos técnicos para las uniones cónicas de fijación											74	

Arandelas estrella de conexión	Par máximo transmisible hasta	Diámetro del eje macizo	Altura radial		Longitud axial			Unión cónica autocentrante eje macizo -cubo	Sin desplazamiento axial del cubo respecto del eje macizo en el amarre	Actuador integrado (tornillos)	Pág.
	[Nm]	[mm]	fino	estándar	corto	medio	largo				
Diseño y operación de las arandelas estrella de conexión										76	
Conexiones de amarre con arandelas estrella										77	
Arandelas estrella de conexión	5 200*	4 - 100		●	●					78	
Consejos técnicos para las arandelas estrella de conexión										80	
Sistemas de fijación para motores de par	Par máximo transmisible hasta	Diámetro del eje macizo	Altura radial		Longitud axial			Unión cónica autocentrante eje macizo -cubo	Sin desplazamiento axial del cubo respecto del eje macizo en el amarre	Actuador integrado (tornillos)	Pág.
	[Nm]	[mm]	fino	estándar	corto	medio	largo				
Sistemas de fijación para motores de par										82	
RTM 601	Especificaciones del cliente			●		●		●	●	●	83
RTM 607	60 - 125	60 - 125		●			●	●	●	●	84
RTM 608.1 y RTM 608.2	Especificaciones del cliente			●			●	●	●	●	86
RTM 134.1 y RTM 134.2	Especificaciones del cliente			●			●	●	●	●	87
Arandelas estrella de empuje										Pág.	
Arandelas estrella de empuje como resortes para compensar holguras en rodamientos										88	

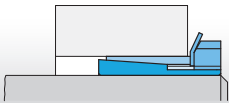
* Para un paquete de 16 arandelas de estrella

Versión 02/2022 • Nos reservamos el derecho de introducir modificaciones técnicas sin previo aviso.

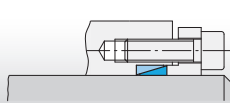
Resumen



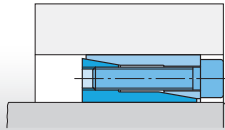
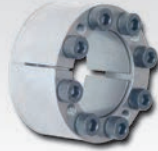
RLK 250 L



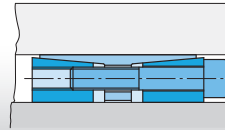
RLK 300



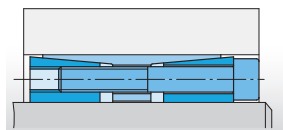
RLK 350



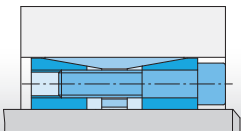
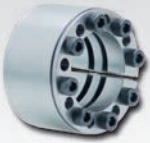
RLK 402



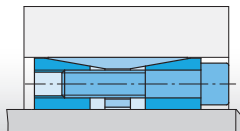
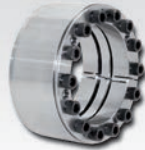
RLK 402 TC



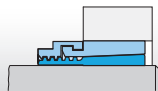
RLK 404



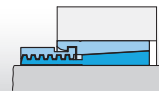
RLK 404 TC



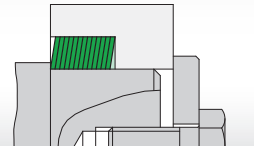
Trantorque Mini



Trantorque OE



Arandelas estrella de conexión



RTM 601



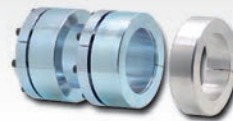
RTM 607



RTM 608.X



RTM 134.X



Arandelas estrella de empuje



¿Por qué uniones cónicas por fricción?

Las uniones cónicas por fricción son elementos estándar en maquinaria, utilizados para conectar ejes macizos con cubos. Son capaces de transmitir par, fuerzas radiales y momentos torsores

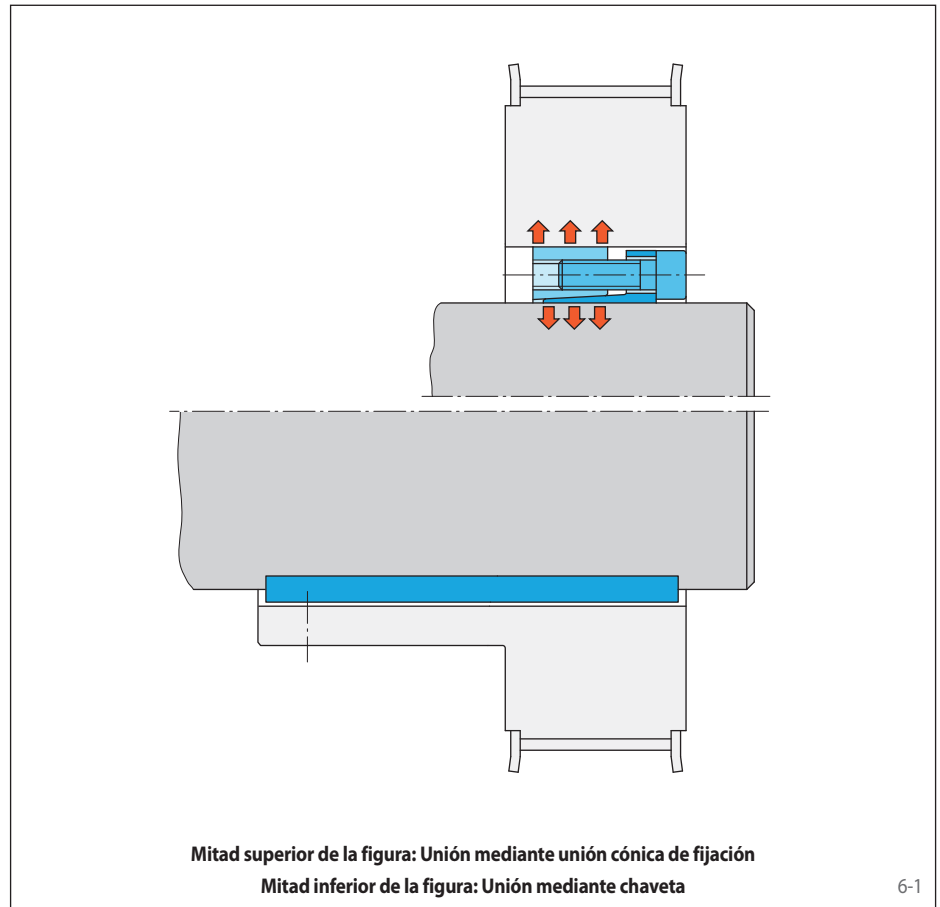
Anillos de contracción y uniones cónicas de fijación

Las uniones cónicas por fricción (anillos de contracción y uniones cónicas de fijación) juegan un papel muy importante. Al apretar los tornillos de fijación, las superficies cónicas son empujadas una contra la otra generando fuerzas radiales; estas fuerzas proporcionan la fricción necesaria para la conexión entre las partes que intervienen en la transmisión de pares o de fuerzas.

Los anillos de contracción y uniones cónicas de fijación son capaces de transmitir pares mucho mayores que las conexiones convencionales con chavetas. Los ejes macizos pueden diseñarse más pequeños y más cortos. La relación entre el diámetro del eje macizo y la longitud del eje macizo se encuentra ilustrada en el ejemplo de la figura 3-1. En esta comparación, se transmite el mismo par mediante una unión cónica de fijación (mitad superior de la figura) y mediante una conexión por chaveta (mitad inferior de la figura). El diseño con la unión cónica de fijación ofrece una solución mucho más compacta y menos costosa.

Arandelas estrella de conexión

Las arandelas estrella de conexión RINGSPANN son una categoría especial de las uniones cónicas por fricción. Las arandelas estrella de conexión son especialmente adecuadas para conexiones en las aplicaciones que requieran un ajuste repetido en dispositivos de ajuste con una distancia corta de amarre.



Sistemas de fijación para motores de par

Con el sistema de fijación para motores de par RINGSPANN, se pueden conectar mediante fricción a los ejes macizos de la máquina, tanto motores de par completos como motores de par integrados. Además de una transmisión del par sin holguras, estos sistemas también aseguran el centrado preciso del motor de par en el eje macizo de la máquina.

Arandelas estrella de empuje como resortes para compensar holguras en rodamientos

Las arandelas estrella de empuje RINGSPANN son unos elementos especialmente ligeros con características de resorte lineales o no lineales. Preferentemente, se utilizan como elementos de empuje en la ingeniería de precisión y también como resortes de empuje para compensar la holgura y el ruido de los rodamientos de bolas.

Ventajas de las uniones cónicas por fricción

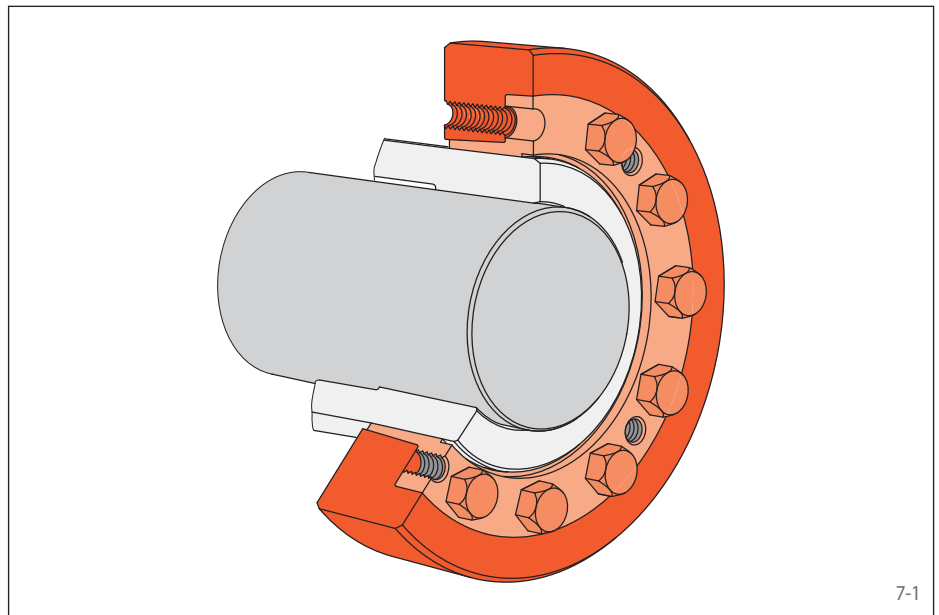
- Conexiones libres de holguras
- Ideal para revertir la operación
- Transmisión simultánea de par y de fuerza axial
- Fácil alineación del eje macizo al cubo
- Soluciones compactas debido al alto rendimiento de la conexión
- Ahorro de costos a través de la geometría eje macizo-cubo simplificada
- Las conexiones pueden ser liberadas incluso después de periodos largos de tiempo

Forma constructiva de las uniones cónicas RINGSPANN

Anillos de contracción

Los anillos de contracción son conexiones libres de holguras para fijaciones externas entre cubos o ejes huecos a eje macizo. Al apretar los tornillos de fijación, las superficies cónicas son empujadas una contra otra generando fuerzas radiales; estas fuerzas presionan el eje hueco contra el eje macizo. Se pueden transmitir pares y fuerzas axiales mediante fricción entre el eje hueco y el eje macizo. El propio anillo de contracción no está involucrado en la transmisión de pares o fuerzas axiales. Las fuerzas de sujeción radiales que actúan a través de la circunferencia del eje hueco también aseguran un centrado óptimo en el eje macizo.

Los anillos de contracción se utilizan, por ejemplo, para sujetar los ejes macizos de la máquina en las cajas de cambios con ejes huecos.

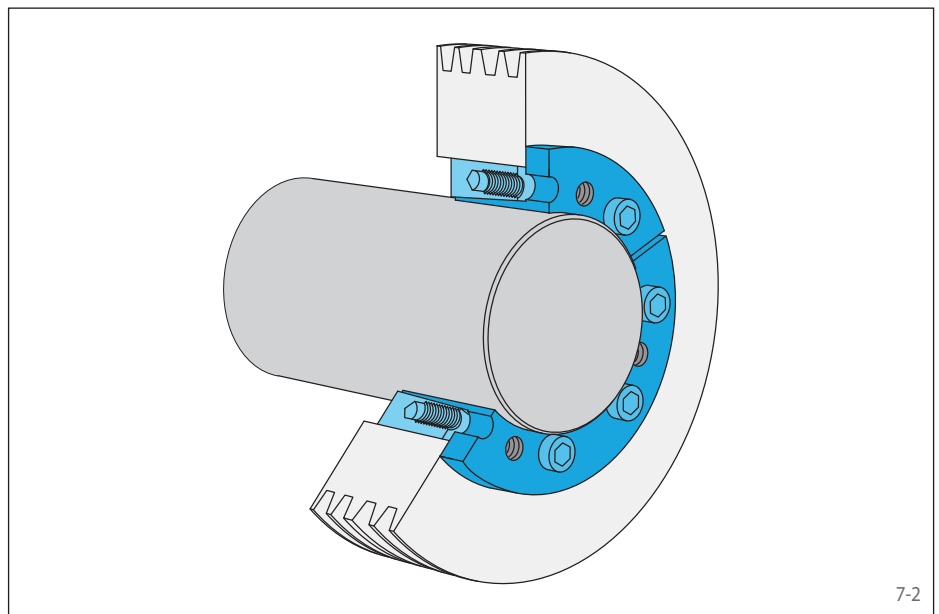


7-1

Uniones cónicas de fijación

Las uniones cónicas de fijación son conexiones libres de holguras para fijaciones internas entre cubos a ejes macizos. Al apretar los tornillos de fijación, las superficies cónicas son empujadas una contra otra generando fuerzas radiales; estas fuerzas crean una conexión por fricción, entre la unión cónica de fijación, el eje macizo y el cubo. Mediante la unión cónica de fijación, se pueden transmitir pares y fuerzas axiales desde el eje macizo.

Las uniones cónicas de fijación se utilizan, por ejemplo, para sujetar piñones, volantes, palancas, poleas, discos de freno o tambores de cinta.

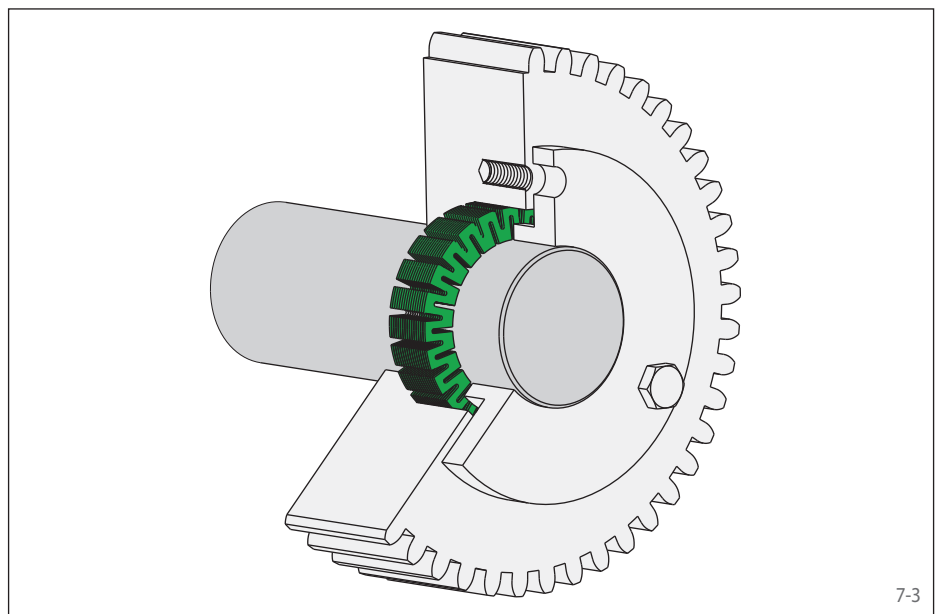


7-2

Arandelas estrella de conexión

Las arandelas estrella de conexión son aros planos en forma cónica que están ranurados en el interior y en el exterior. La actuación de una fuerza axial exterior es convertida por la arandela estrella de conexión en una fuerza radial mucho mayor. Esta fuerza crea una conexión por fricción entre la arandela estrella con el eje macizo y también con el cubo. En general, las arandelas estrella de conexión se instalan en múltiples aplicaciones como paquete de arandelas. Esto hace posible el ajuste específico del par transmisible según los requerimientos de cada aplicación.

Se utilizan arandelas estrella de conexión para realizar uniones cónicas, donde se requieran frecuentes amarres y liberaciones, por ejemplo en dispositivos de regulación.



7-3

Pares asegurados con el método de cálculo RINGSPANN

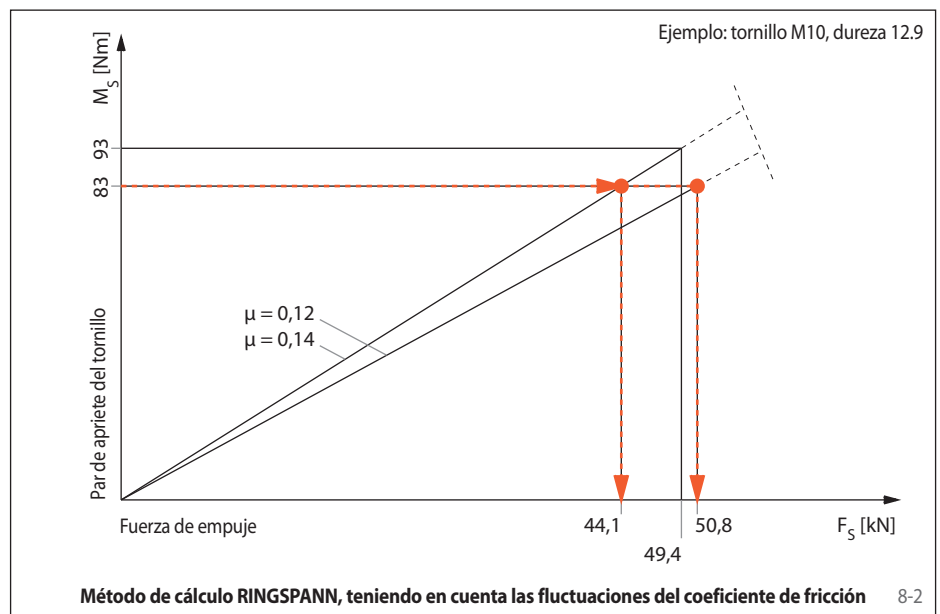
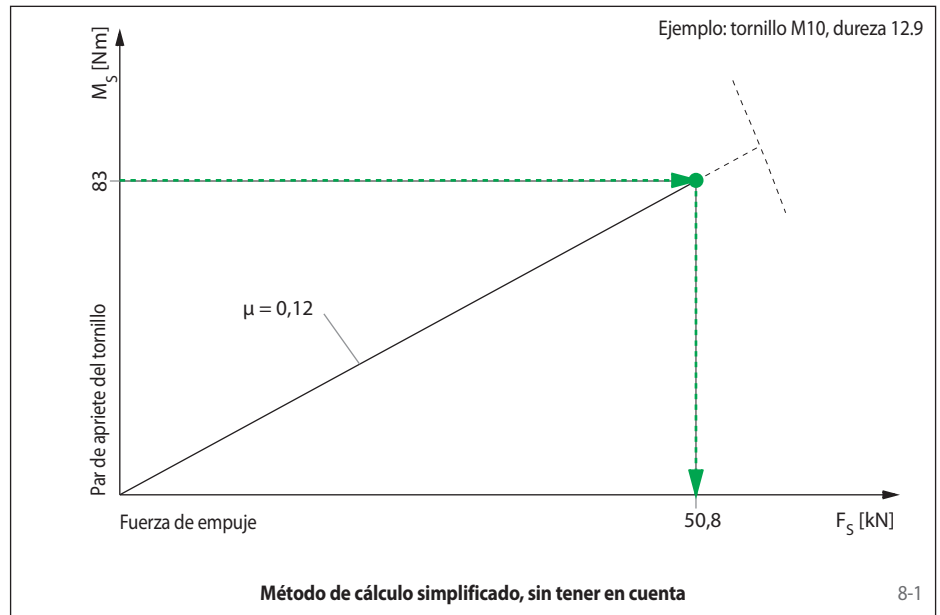
El método de cálculo RINGSPANN toma en cuenta las fluctuaciones del coeficiente de fricción que ocurren de forma natural en las uniones atornilladas. Los pares transmisibles o las fuerzas axiales que figuran en este catálogo son valores mínimos y están basados en una fluctuación del coeficiente de fricción acorde con la directiva VDI 2230. Esto asegura una selección fiable de la unión cónica. En contraste, los pares que muestran los catálogos emitidos por otros fabricantes, están basados en métodos de cálculo simplificados.

Comparativamente, estos valores de catálogo son a menudo superiores, pero están sujetos a las fluctuaciones mencionadas anteriormente, por lo que no representan unos valores mínimos fiables para clientes y usuarios.

En la mayoría de las uniones cónicas, la conexión mediante fricción se crea mediante un apriete de los tornillos a un par controlado. Estos tornillos posicionados axialmente son apretados a un par de apriete específico. Las fuerzas radiales entre la unión cónica de fijación y el eje macizo o cubo se calculan sobre la base de fuerzas de empuje determinadas y el ratio de transmisión de los ángulos del cono, tomando en cuenta las pérdidas por fricción. Los pares transmisibles o las fuerzas axiales se calculan mediante estas fuerzas radiales y mediante los coeficientes de fricción entre componentes. Es de primordial importancia la determinación de la fuerza de empuje correcta en cada aplicación.

Los métodos de cálculo simplificados están basados en una fuerza de empuje prevista, de la que se calculan presiones (y por lo tanto, los factores de la tensión de los componentes) así como los pares transmisibles o las fuerzas axiales. El uso de tales métodos de cálculo es peligroso, ya que las fluctuaciones del coeficiente de fricción conducen a unas fuerzas de empuje reales, que son mayores o menores que las fuerzas de empuje previstas. Si las fuerzas de empuje reales son mayores, también pueden ser transmitidos pares mayores, pero también los factores de tensión de los componentes son mayores que los calculados, lo cual puede ocasionar daños (p.e. en el cubo) en casos extremos. En el caso contrario, cuando las fuerzas de empuje son inferiores a lo previsto, los pares calculados o las fuerzas axiales no se pueden transmitir. Por lo que la conexión se desliza.

El método de cálculo RINGSPANN asegura que se eviten tales errores en el dimensionado de las uniones cónicas. Esto se logra mediante el uso de un método que ha sido probado y demos-



trado durante muchos años, según el cual los verdaderos coeficientes de fricción μ_K en la zona de contacto debajo de la cabeza del tornillo y el μ_G en la zona de la rosca se encuentran entre 0,12 y 0,14. Esto cumple con las normas de ingeniería actuales, según directiva VDI 2230. Se muestra a continuación el método RINGSPANN para el cálculo de fuerzas de empuje, utilizando el ejemplo de un tornillo de M10 con una dureza 12.9.

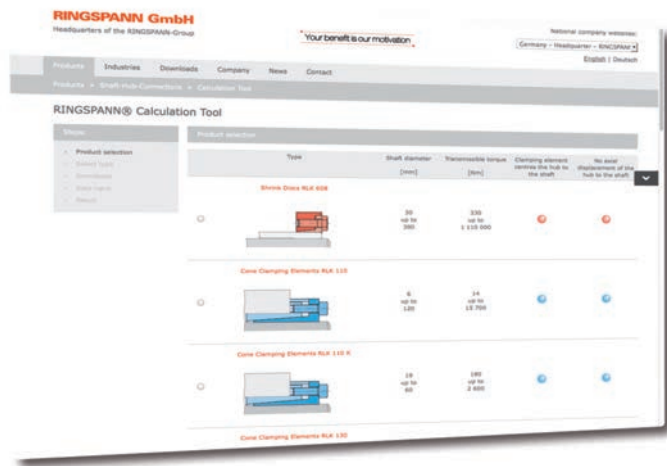
Puesto que se desconoce el coeficiente de fricción presente en este caso, el apriete de los tornillos M_S debe corresponder con el coeficiente de fricción más bajo $\mu = 0,12$ ($M_S = 83$, Nm) según el método de cálculo RINGSPANN. El tornillo puede ser dañado si se utiliza un par de apriete más alto.

Si el coeficiente de fricción real es $\mu = 0,14$, entonces la fuerza de empuje $F_S = 50,8$ kN no será alcanzada con un par de apriete del tornillo $M_S = 83$ Nm. La fuerza de empuje será sólo $F_S = 44,1$ kN, como se muestra en la figura 5-2. El par transmisible se calcula entonces basándose en una fuerza de empuje $F_S = 44,1$ kN, mientras que los factores de tensión del cubo se calculan en base a una fuerza de empuje $F_S = 50,8$ kN.

La nueva herramienta de cálculo RINGSPANN ha sido desarrollada para calcular rápidamente el dimensionamiento correcto de una unión cónica óptima.

Ya sea una unión cónica de fijación o un anillo de contracción, en pocos minutos se obtienen resultados fiables, en cuanto a las dimensiones del cubo requerido y cargas soportadas, así como los pares transmisibles y las fuerzas axiales, pares de torsión y el número de tornillos. Esto significa que pueden ser evitados cualquier sobredimensionamiento o tamaño insuficiente de los elementos y además se encuentra una solución de coste optimizado para la aplicación en cuestión.

La herramienta está diseñada para un uso intuitivo y los resultados de los cálculos están disponibles después de sólo unos pocos pasos. Primero se selecciona un producto según ciertos criterios, tales como por ejemplo las dimensiones o el par a transmitir. La información relacionada con el producto seleccionado se ofrece a continuación para su descarga como un archivo PDF, así como los modelos CAD apropiados.



Después, se lleva a cabo un cálculo personalizado y el resultado se representa en un diseño claro. Ahora los pares y fuerzas axiales se pueden calcular incluso mientras se transmiten al mismo tiempo el par y la fuerza axial.

Una función especial ofrecida por la herramienta de cálculo, es que se comprueba el par a transmitir teniendo en cuenta las fuerzas axiales que se producen, así como cualquier mo-

mento de flexión adicional, tales como los que pueden ocurrir en las poleas de los sistemas de cintas transportadoras.

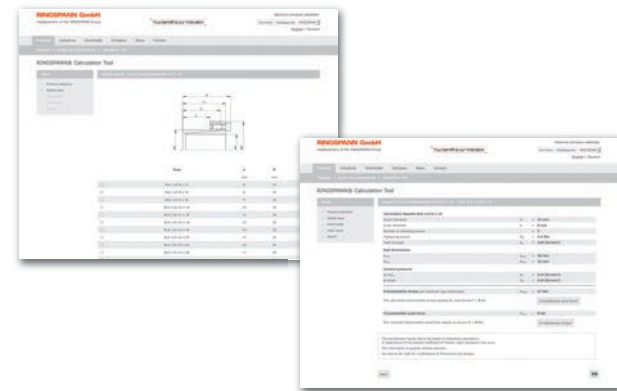
La herramienta de cálculo es una herramienta funcional para su aplicación en el control fiable de las uniones cónicas RINGSPANN.

En nuestra página web puede encontrar un tutorial de un vídeo fácil de seguir: ringspann.es/es/descarga/videos

Anillos de contracción



Uniones cónicas de fijación



Descripción general de las funciones de la herramienta de cálculo:

- Selección del tipo y tamaños de sujeción
- Descarga de información relevante del producto
- Descarga de modelos CAD
- Cálculo del par de torsión y axial fuerzas transmisibles para diámetros de eje macizo a medida, teniendo en cuenta pares de apriete, el número de tornillos de apriete, límites elásticos, materiales y tolerancias
- Cálculo de los pares transmisibles y las fuerzas axiales, al mismo tiempo que la transmisión de par y fuerza axial
- Cálculo de pares transmisibles con momentos de flexión que ocurren simultáneamente
- Cálculo del diámetro exterior necesario del cubo
- Cálculo de la anchura necesaria del cubo

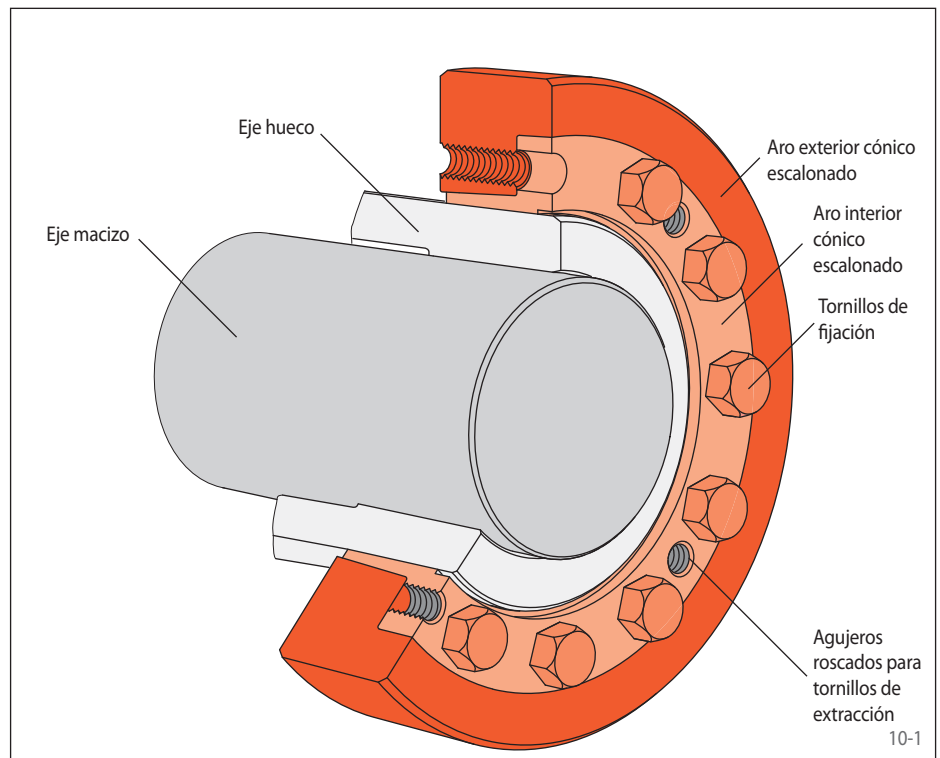
Anillos de contracción de dos partes

Diseño y operación

Los anillos de contracción de dos partes se componen de un aro exterior cónico escalonado y de un aro interior escalonado, así como un número de tornillos de amarre (fig. 10-1).

Al apretar los tornillos de fijación, el aro exterior cónico escalonado es presionado contra el aro interior cónico escalonado. Se genera una fuerza de sujeción radial por las superficies cónicas, la cual es independiente de los coeficientes de fricción de los tornillos y superficies cónicas. La fuerza de sujeción radial presiona el eje hueco contra el eje macizo, creando una conexión por fricción de las superficies en contacto entre eje macizo y eje hueco. De este modo, se puede transmitir par y/o fuerza axial entre el eje macizo y el eje hueco.

Durante el amarre, la posición del aro interior cónico escalonado en relación al aro exterior cónico escalonado, permanece sin cambios. La conexión es liberada roscando los tornillos extractores en los agujeros roscados para tal fin.

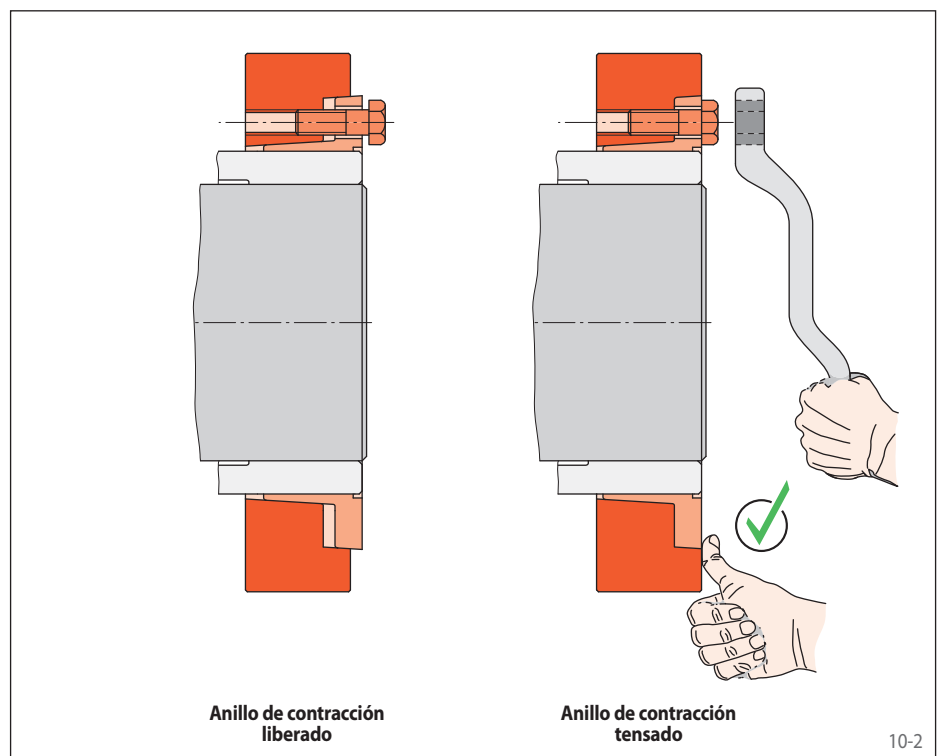


Montaje controlado de la distancia

Los tornillos de sujeción se aprietan de manera uniforme en sentido horario, hasta que la cara frontal del aro exterior cónico escalonado quede a ras con la cara frontal del aro interior cónico escalonado (ver fig. 10-2).

Una vez que se alcanza este estado de montaje, se transmiten realmente los valores del par o de la fuerza axial que aparecen en el catálogo, entre el eje hueco y el eje macizo.

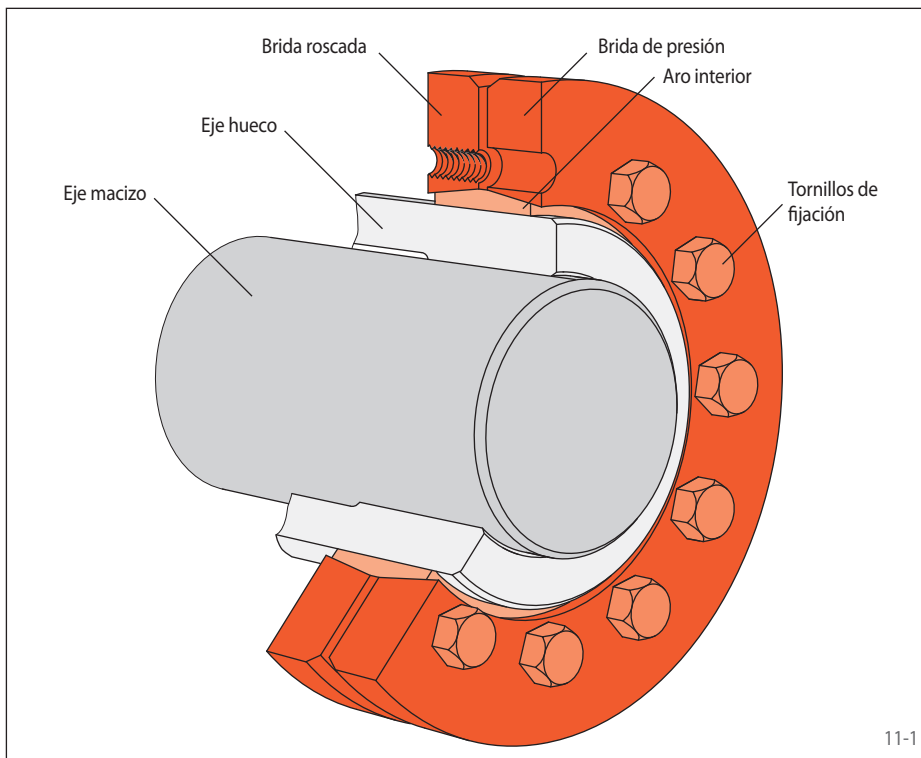
La falta de lubricación o una lubricación deficiente de las superficies cónicas o de los tornillos de fijación, debido por ejemplo, a la falta de mantenimiento, puede imposibilitar el procedimiento correcto del montaje.



Características

- Montaje fácil y rápido, apretando los tornillos de fijación sin llave dinamométrica
- Diseño moderno con alto rendimiento
- El montaje controlado de la distancia asegura los pares transmisibles garantizados
- Diseño compacto, por lo que no penetra la suciedad
- Gran concentricidad incluso a altas velocidades

Anillos de contracción de tres partes

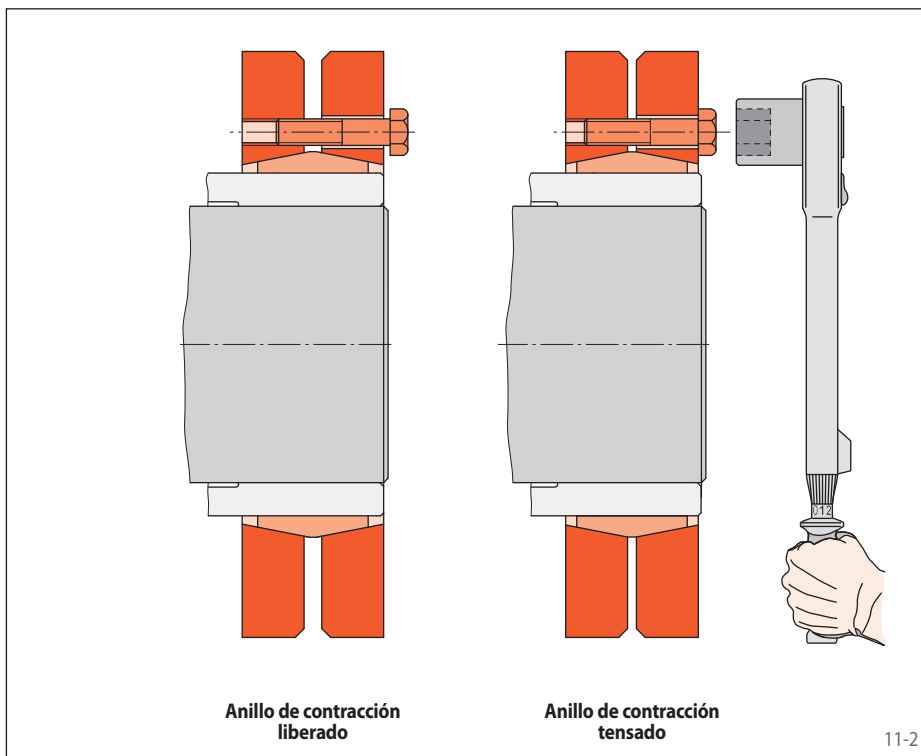


Diseño y operación

Los anillos de contracción de tres partes están compuestos de una brida roscaada, una brida de presión, un aro interior ranurado y un número de tornillos de fijación (ver fig. 11-1).

Apretando los tornillos de fijación, la brida roscaada y la brida de presión son atraídas una a la otra sobre el aro interior. Se genera una fuerza de sujeción radial por las superficies cónicas, la cual es independiente de los coeficientes de fricción de los tornillos y superficies cónicas. La fuerza de sujeción radial presiona el eje hueco contra el eje macizo, creando una conexión por fricción de las superficies en contacto entre eje macizo y eje hueco. De este modo, se puede transmitir par y/o fuerza axial entre el eje macizo y el eje hueco.

Durante el proceso de amarre, la posición del aro interior en relación al aro exterior permanece sin cambios. La conexión se libera simplemente aflojando los tornillos de sujeción, ya que los ángulos del cono son auto-liberadores.



Montaje controlado del par

Los tornillos de fijación se apretan uniformemente en sentido horario hasta lograr el par especificado (ver fig. 11-2).

La falta de lubricación o una lubricación deficiente de las superficies cónicas o de los tornillos de fijación, debido por ejemplo, a la falta de mantenimiento, produce una reducción de la fuerza radial de amarre. Entonces, los pares o las fuerzas axiales que figuran en las tablas no pueden ser transmitidas con fiabilidad. Esto a menudo pasa desapercibido porque el proceso de montaje se considera finalizado al haberse alcanzado el par de apriete especificado durante el montaje.

Características

- Apriete de los tornillos de fijación con llave dinamométrica
- Diseño clásico
- Montaje controlado del par
- Fácil desmontaje sin tornillos extractores

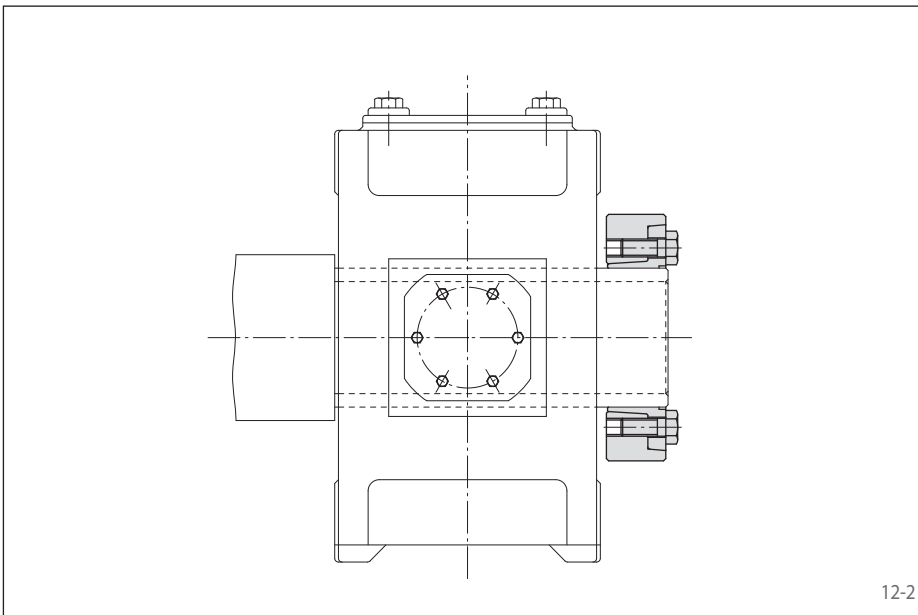
diseño en dos partes
gran capacidad de par



12-1

Características

- Gran capacidad de par
- Par transmisible desde 330 Nm hasta 4225 000 Nm
- Montaje fácil y rápido, apretando los tornillos de fijación sin llave dinamométrica
- El montaje controlado de la distancia asegura los pares transmisibles garantizados
- Diseño compacto, por lo tanto no penetra la suciedad
- Gran concentricidad incluso a altas velocidades
- Centra el eje hueco o el cubo al eje macizo
- Para ejes huecos o cubos con diámetros exteriores desde 30 mm hasta 620 mm



12-2

Ejemplo de aplicación

Conexión sin holguras de un eje hueco de una caja de cambios al eje macizo de una máquina con un anillo de contracción RLK 608. La conexión sin holguras reduce el riesgo de la corrosión por contacto. Como resultado, la conexión puede ser fácilmente desmontada después de largos periodos de funcionamiento.

Pares y fuerzas axiales transmisibles

Los pares o las fuerzas axiales transmisibles listadas en las siguientes tres páginas se encuentran sujetas a las siguientes tolerancias, características superficiales y requerimientos de material. Por favor, contacte con nosotros en caso de variaciones.

Tolerancias

d_w		Diá. del eje hueco ISO	Diá. del eje macizo ISO	Holgura	
> mm	≤ mm			min. mm	máx. mm
18	30	H7	h6	0	0,034
30	50			0	0,041
50	80			0	0,049
80	120			0	0,057
120	160			0	0,065
160	180	H7	g6	0,014	0,079
180	250			0,015	0,090
250	315			0,017	0,101
315	400			0,018	0,111
400	500			0,020	0,123
500	630			0,022	0,136

Pueden seleccionarse otros ajustes, siempre que la holgura entre el eje macizo y el eje hueco se mantenga dentro de los rangos indicados.

Superficies

Rugosidad superficial media en las superficies de contacto entre el eje macizo y el eje hueco $R_z = 10 \dots 25 \mu\text{m}$.

Materiales

En el eje macizo y en el eje hueco se aplica lo siguiente:

- Límite elástico $R_e \geq 360 \text{ N/mm}^2$
- E-módulo aproximadamente 206 kN/mm^2

Instalación

Por favor, consulte nuestras instrucciones de instalación y operación para anillos de contracción RLK 608.

Transmisión simultánea de par y fuerza axial

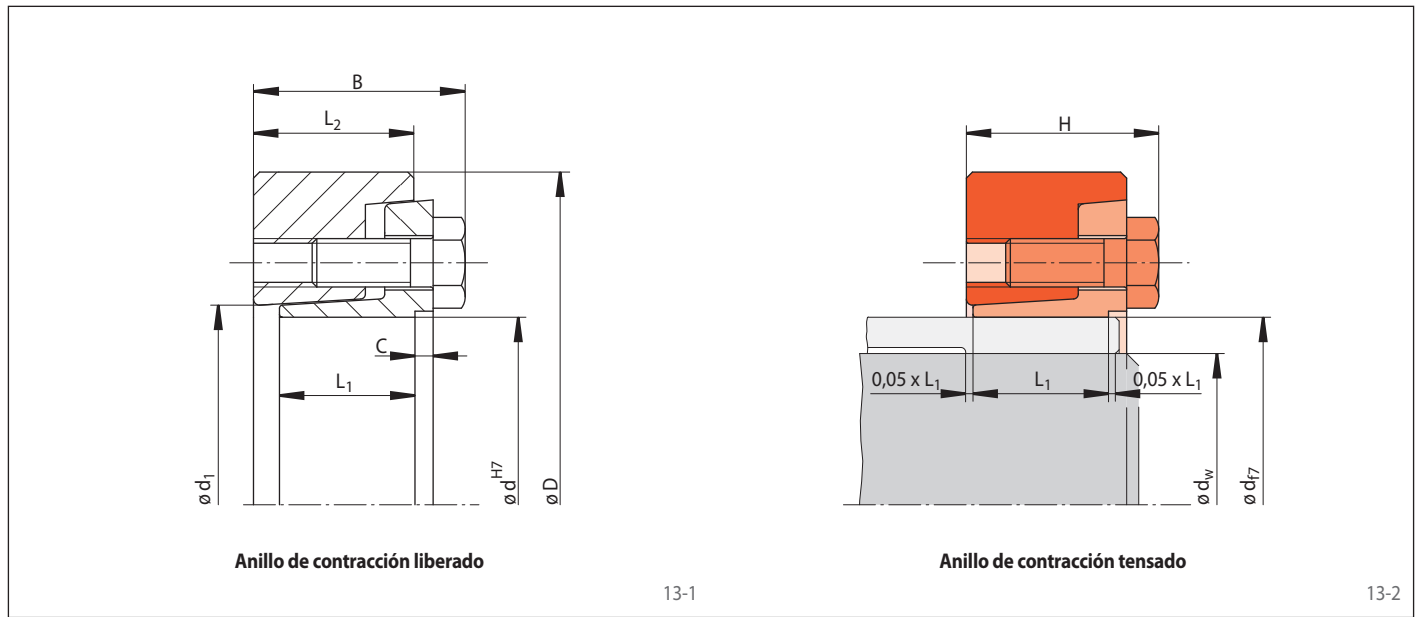
Los pares transmisibles M que se muestran en las tablas se aplican para fuerzas axiales $F = 0 \text{ kN}$ y por el contrario, las fuerzas axiales F indicadas se aplican a pares $M = 0 \text{ Nm}$. El par transmisible y la fuerza axial transmisible se reducirán en el caso de que se deban transmitir simultáneamente pares y fuerzas axiales. Por favor, consulte los puntos técnicos en la página 31.

Ejemplo de pedido

Anillo de contracción RLK 608 para un eje hueco con diámetro exterior $d = 155 \text{ mm}$:

- RLK 608-155
Número de artículo 4200-155801-000000

diseño en dos partes
gran capacidad de par



Anillo de contracción liberado

13-1

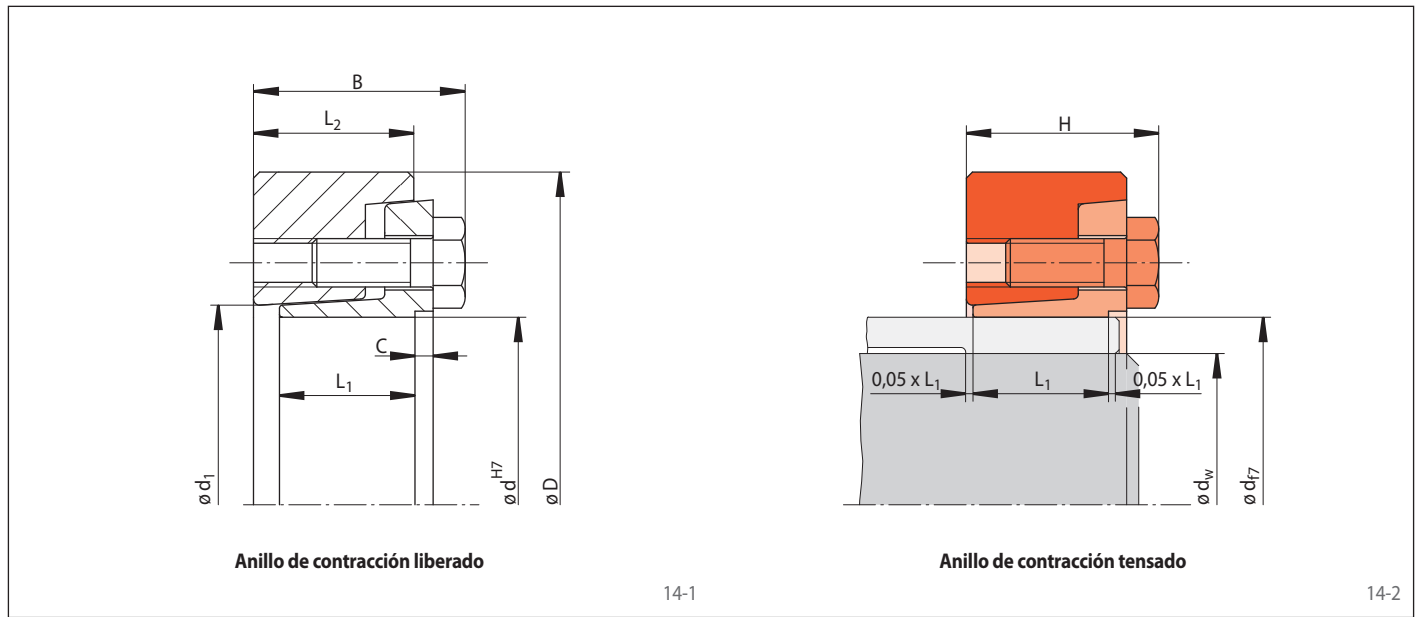
Anillo de contracción tensado

13-2

Tamaño d mm	Dimensiones								Par o fuerza axial transmisible			Tornillos de fijación			Peso	Número de artículo
	D mm	d ₁ mm	B mm	L ₁ mm	L ₂ mm	C mm	H mm	d _w * mm	M Nm	F kN	Número	Tamaño	Longitud mm	kg		
30	60	32	25	16,5	19	2	23,0	24	330	27	6	M 6	16	0,3	4200-030801-000000	
								25	370	29						
								26	415	31						
								27	660	48						
36	72	38	28	18	20,5	2	25,8	30	850	56	5	M 8	20	0,5	4200-036801-000000	
								33	1070	64						
								34	950	55						
								35	1030	58						
44	80	47	30	20	22,5	2	27,8	37	1200	64	6	M 8	20	0,6	4200-044801-000000	
								38	1750	92						
								40	2000	100						
								42	2250	105						
50	90	53	33	22	24,5	2	29,8	42	2050	97	8	M 8	20	0,8	4200-050801-000000	
								45	2400	100						
								48	2800	110						
								48	2900	120						
55	100	58	35	23	26,5	3	31,8	50	3000	120	8	M 8	20	1,1	4200-055801-000000	
								52	3550	130						
								55	3800	130						
								60	4650	150						
62	110	66	35	23	26,5	3	31,8	55	3000	120	9	M 8	20	1,3	4200-062801-000000	
								55	3800	130						
								60	4650	150						
								65	7400	220						
68	115	72	35	23	26,5	3	31,8	60	5200	170	9	M 8	20	1,4	4200-068801-000000	
								65	6100	200						
								65	7400	220						
								70	8800	250						
75	138	79	40	25	29	3	35,4	65	5200	170	10	M 10	25	2,4	4200-075801-000000	
								65	6100	200						
								70	7700	220						
								70	8800	250						
80	141	84	40	25	29	3	35,4	70	6400	190	10	M 10	25	2,4	4200-080801-000000	
								70	7700	220						
								75	9700	250						
								75	10350	270						
90	155	94	46	30	35	4	41,4	80	6900	210	10	M 10	30	3,4	4200-090801-000000	
								80	8200	230						
								85	12000	300						
								90	15500	380						
100	170	104	51	34	40	5	46,4	85	17800	410	12	M 10	30	4,6	4200-100801-000000	
								90	19700	430						
								95	22300	460						
								90	19150	420						
105	185	114	59	39	46	6	53,5	90	20000	440	12	M 12	35	6,6	4200-105801-000000	
								95	22300	460						
								95	17200	400						
								95	19700	430						
110	185	114	59	39	46	6	53,5	95	22300	460	12	M 12	35	7,7	4200-120801-000000	
								95	22300	460						
								95	19700	430						
								100	24400	480						
120	200	124	63	42	49	6	56,5	95	25900	540	12	M 12	35	9,2	4200-125801-000000	
								95	25900	540						
								100	29000	580						
								110	36000	650						
125	215	132	63	42	49	6	56,5	95	25900	540	14	M 12	35	11,7	4200-130801-000000	
								95	25900	540						
								100	29000	580						
								110	36000	650						

* Los diámetros de eje macizo d_w que aparecen en la tabla son ejemplos seleccionados. Para otros diámetros d_w ver las especificaciones técnicas de la página 31.

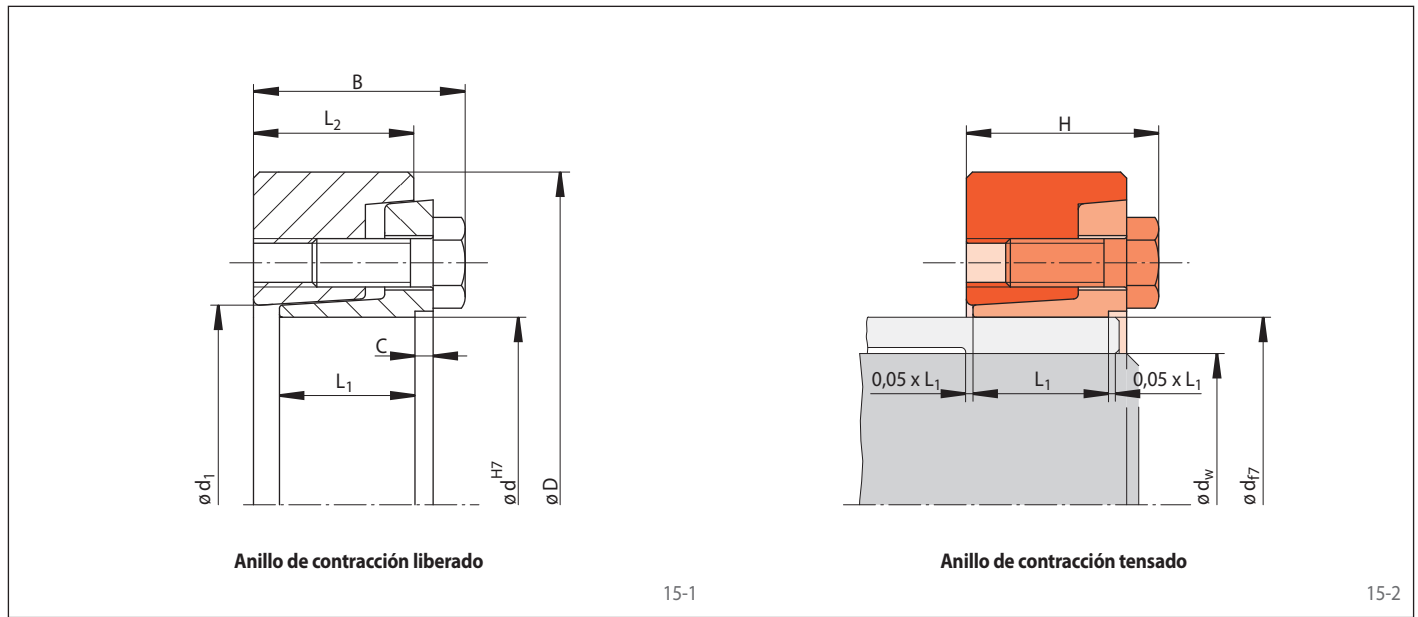
diseño en dos partes
gran capacidad de par



Tamaño d mm	Dimensiones								Par o fuerza axial transmisible			Tornillos de fijación			Peso kg	Número de artículo
	D mm	d_1 mm	B mm	L_1 mm	L_2 mm	C mm	H mm	d_w^* mm	M Nm	F kN	Número	Tamaño	Longitud mm			
140	230	144	71	46	53	6	61,8	100	27000	540	12	M 14	40	10,8	4200-140801-000000	
								105	30200	570						
								115	37000	640						
150	263	159	75	50	57	6	65,8	110	35700	640	12	M 14	40	16,3	4200-150801-000000	
								115	39500	680						
								125	47500	760						
155	263	159	75	50	57	6	65,8	110	36200	650	12	M 14	40	15,8	4200-155801-000000	
								115	40000	690						
								125	48000	760						
160	290	169	82	56	63	6	73,0	120	56000	930	12	M 16	50	22,6	4200-160801-000000	
								125	61000	970						
								135	72500	1000						
165	290	169	82	56	63	6	73,0	120	56500	940	12	M 16	50	22,0	4200-165801-000000	
								125	61500	980						
								135	72500	1000						
170	300	179	82	56	63	6	73,0	130	61000	930	12	M 16	50	23,6	4200-170801-000000	
								135	66500	980						
								145	78000	1000						
175	300	179	82	56	63	6	73,0	130	61500	940	12	M 16	50	22,9	4200-175801-000000	
								135	67000	990						
								140	72500	1000						
180	320	191	99	72	79	6	89,0	140	97500	1300	16	M 16	50	33,9	4200-180801-000000	
								145	105000	1400						
								155	122000	1500						
185	320	191	99	72	79	6	89,0	140	96000	1300	16	M 16	50	33,0	4200-185801-000000	
								145	104000	1400						
								155	120000	1500						
190	320	195	100	71	79	7	89,0	150	92000	1200	16	M 16	50	33,0	4200-190801-000001	
								155	99000	1200						
								165	113500	1300						
195	340	206	100	71	79	7	89,0	150	107000	1400	16	M 16	50	37,6	4200-195801-000000	
								155	115000	1400						
								165	129000	1500						
200	340	206	100	71	79	7	89,0	150	108000	1400	16	M 16	50	36,6	4200-200801-000000	
								155	116000	1400						
								165	130000	1500						
220	370	228	121	87	95	7	107,5	160	160000	2000	16	M 20	60	51,6	4200-220801-000000	
								170	182000	2100						
								180	206000	2200						
240	405	248	127	92	100	7	112,5	170	190000	2200	18	M 20	60	65,3	4200-240801-000000	
								180	215000	2300						
								200	269000	2600						
260	430	268	137	102	110	7	122,5	190	247000	2600	21	M 20	60	79,1	4200-260801-000000	
								200	277000	2700						
								220	340000	3000						
280	460	288	150	115	123	7	135,5	210	335000	3100	22	M 20	60	100,0	4200-280801-000000	
								220	370000	3300						
								240	449000	3700						

* Los diámetros de eje macizo d_w que aparecen en la tabla son ejemplos seleccionados. Para otros diámetros d_w ver las especificaciones técnicas de la página 31.

diseño en dos partes
gran capacidad de par



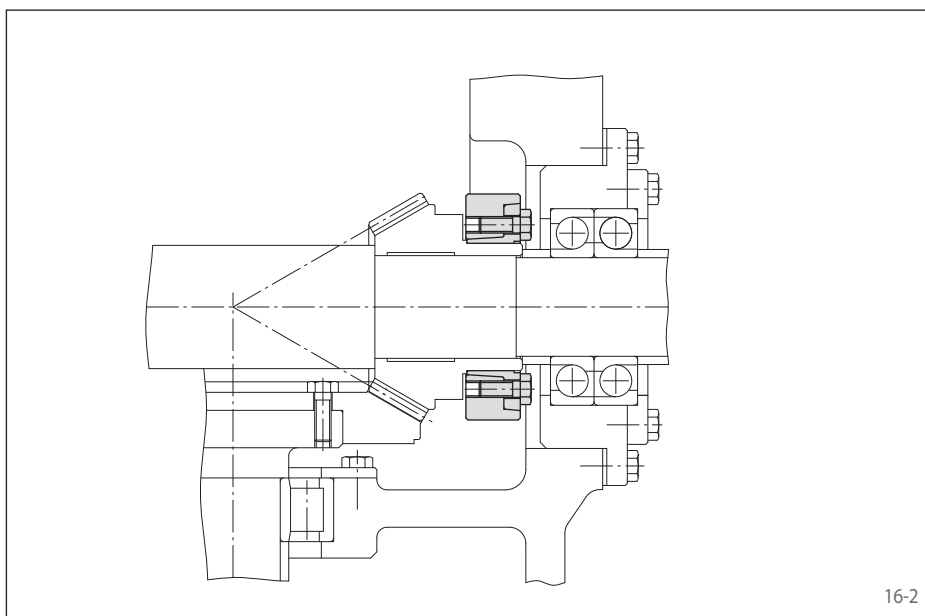
Tamaño d mm	Dimensiones								Par o fuerza axial transmisible			Tornillos de fijación			Peso kg	Número de artículo
	D mm	d ₁ mm	B mm	L ₁ mm	L ₂ mm	C mm	H mm	d _w * mm	M Nm	F kN	Número	Tamaño	Longitud mm			
300	485	308	162	122	131	8	146	220	386 000	3 500	20	M 24	80	116,3	4200-300801-000000	
								230	425 000	3 600						
								250	508 000	4 000						
320	520	328	158	116	125	8	140	240	465 500	3 800	18	M 24	80	129,0	4200-320801-000000	
								250	509 000	4 000						
								270	600 000	4 000						
340	570	348	170	127	136	8	151	250	564 000	4 500	20	M 24	80	175,0	4200-340801-000000	
								260	612 000	4 700						
								280	719 000	5 100						
360	590	369	177	133	142	8	157	270	658 000	4 800	20	M 24	80	197,0	4200-360801-000000	
								280	712 000	5 000						
								300	825 000	5 500						
390	650	399	195	144	153	8	172	290	903 000	6 200	18	M 30	100	254,0	4200-390801-000000	
								300	970 000	6 400						
								320	1 110 000	6 900						
420	670	428	208	162	167	4	194	320	1 084 000	6 700	20	M 27	80	285,0	4200-420801-000001	
								330	1 158 000	7 000						
								350	1 313 000	7 500						
440	725	448	222	173	180	6	202	340	1 353 000	7 900	21	M 27	80	371,0	4200-440801-000001	
								350	1 440 000	8 200						
								370	1 621 000	8 700						
460	760	468	225	173	180	6	202	360	1 509 000	8 300	21	M 27	80	409,0	4200-460801-000001	
								370	1 600 000	8 600						
								390	1 790 000	9 100						
480	790	488	249	198	202	3	226	380	1 860 000	9 700	21	M 30	100	495,0	4200-480801-000000	
								390	1 966 000	10 000						
								410	2 186 000	10 600						
500	835	508	244	195	199	3	223	400	2 098 000	10 400	24	M 30	100	554,0	4200-500801-000000	
								410	2 210 000	10 700						
								430	2 445 000	11 300						
530	870	538	266,5	213	216	3	240	430	2 645 000	12 300	24	M 30	100	638,0	4200-530801-000000	
								440	2 777 000	12 500						
								460	3 050 000	13 000						
560	920	568	268,5	217	221	3	245	450	2 778 000	12 000	24	M 30	100	730,0	4200-560801-000000	
								460	2 912 000	12 500						
								480	3 190 000	13 000						
590	960	598	284	232	237	4	261	470	3 238 000	13 500	28	M 30	100	842,0	4200-590801-000000	
								480	3 386 000	14 000						
								500	3 693 000	14 500						
620	970	630	310	254	259	4	283	500	3 585 000	14 000	28	M 30	100	892,0	4200-620801-000000	
								520	3 898 000	14 500						
								540	4 225 000	15 500						

* Los diámetros de eje macizo d_w que aparecen en la tabla son ejemplos seleccionados. Para otros diámetros d_w ver las especificaciones técnicas de la página 31.

diseño en dos partes
gran capacidad de par



16-1



16-2

Pares y fuerzas axiales transmisibles

Los pares o las fuerzas axiales transmisibles listadas en las siguientes dos páginas se encuentran sujetas a las siguientes tolerancias, características superficiales y requerimientos de material. Por favor, contacte con nosotros en caso de variaciones.

Tolerancias

d_w		Diá. del eje hueco ISO	Diá. del eje macizo ISO	Holgura	
> mm	≤ mm			min. mm	máx. mm
18	30	H7	h6	0	0,034
30	50			0	0,041
50	80			0	0,049
80	120			0	0,057
120	180			0	0,065

Pueden seleccionarse otros ajustes, siempre que la holgura entre el eje macizo y el eje hueco se mantenga dentro de los rangos indicados.

Superficies

Rugosidad superficial media en las superficies de contacto entre el eje macizo y el eje hueco $R_z = 10 \dots 25 \mu\text{m}$.

Materiales

En el eje macizo y en el eje hueco se aplica lo siguiente:

- Límite elástico $R_e \geq 360 \text{ N/mm}^2$
- E-módulo aproximadamente 206 kN/mm^2

Instalación

Por favor, consulte nuestras instrucciones de instalación y operación para anillos de contracción RLK 606.

Características

- Gran capacidad de par
- Par transmisible desde 165 Nm hasta 36 200 Nm
- Montaje fácil y rápido, apretando los tornillos de fijación sin llave dinamométrica
- El montaje controlado de la distancia asegura los pares transmisibles garantizados
- Diseño compacto, por lo tanto no penetra la suciedad
- Gran concentricidad incluso a altas velocidades
- Centra el eje hueco o el cubo al eje macizo
- Para ejes huecos o cubos con diámetros exteriores desde 24 mm hasta 155 mm

Ejemplo de aplicación

Conexión sin holguras de un engranaje cónico de dientes rectos con un eje macizo de transmisión de una caja de cambios mediante un anillo de contracción RLK 606. La conexión sin holguras permite ampliar las operaciones reversibles.

Transmisión simultánea de par y fuerza axial

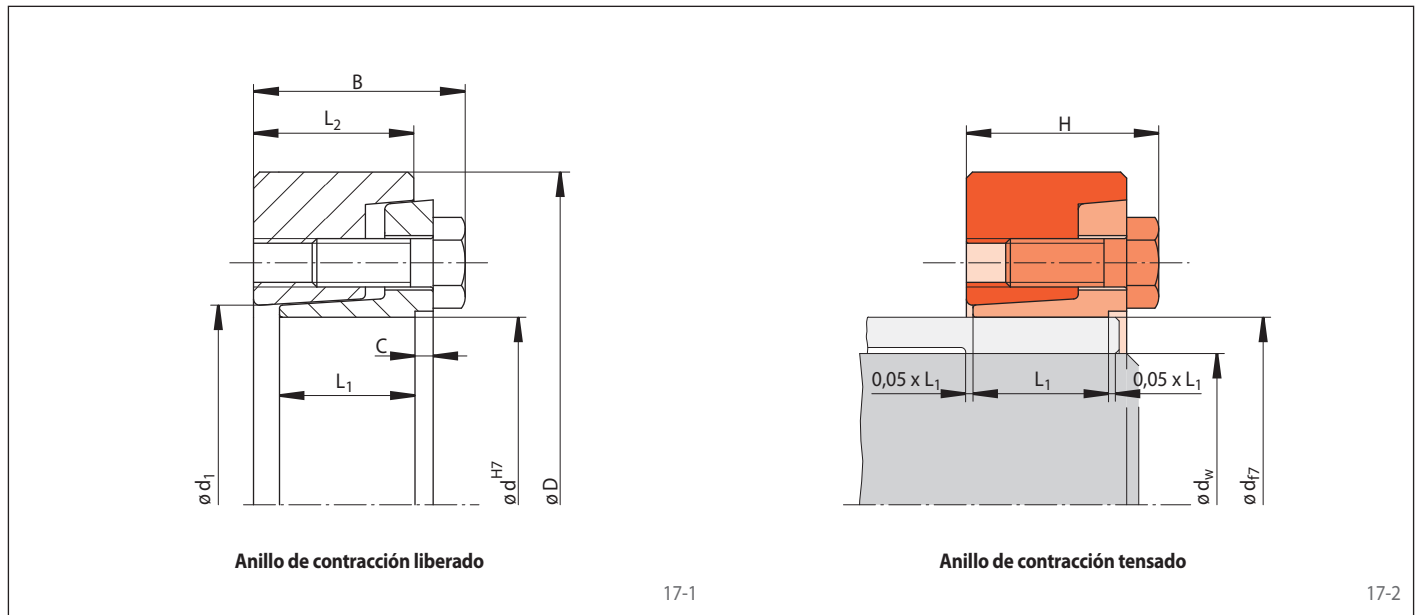
Los pares transmisibles M que se muestran en las tablas se aplican para fuerzas axiales $F = 0 \text{ kN}$ y por el contrario, las fuerzas axiales F indicadas se aplican a pares $M = 0 \text{ Nm}$. El par transmisible y la fuerza axial transmisible se reducirán en el caso de que se deban transmitir simultáneamente pares y fuerzas axiales. Por favor, consulte los puntos técnicos en la página 31.

Ejemplo de pedido

Anillo de contracción RLK 606 para un eje hueco con diámetro exterior $d = 100 \text{ mm}$:

- RLK 606-100
Número de artículo 4200-100601-000000

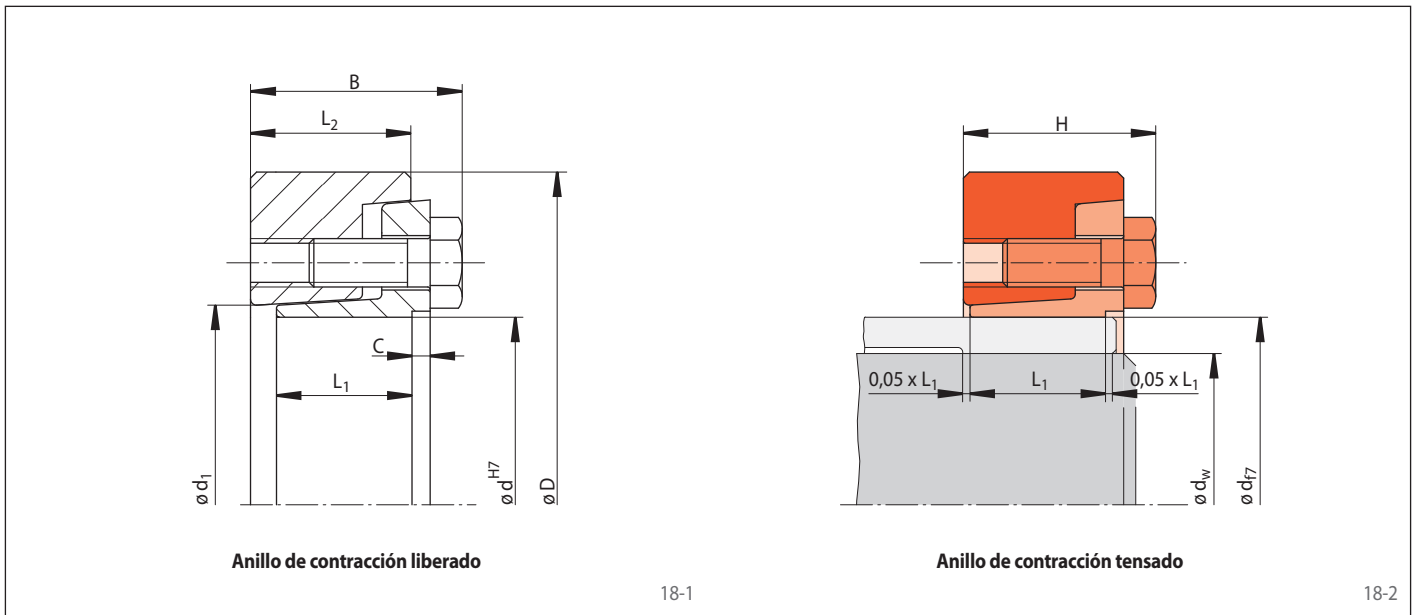
diseño en dos partes
gran capacidad de par



Tamaño d mm	Dimensiones								Par o fuerza axial transmisible			Tornillos de fijación			Peso kg	Número de artículo
	D mm	d ₁ mm	B mm	L ₁ mm	L ₂ mm	C mm	H mm	d _w * mm	M Nm	F kN	Número	Tamaño	Longitud mm			
24	50	26	22	15	17	1	21,0	19	165	17	5	M 6	16	0,3	4200-024601-000000	
								20	210	21						
								21	240	22						
30	60	32	24	17	19	1	23,0	24	280	23	6	M 6	16	0,3	4200-030601-000000	
								25	330	26						
								26	370	28						
36	72	39	27,5	19	20,5	1	25,8	27	480	35	5	M 8	20	0,5	4200-036601-000000	
								30	630	42						
								33	820	49						
40	80	47	29,5	20,5	22,5	1,5	27,8	30	480	32	6	M 8	20	0,6	4200-040601-000000	
								32	580	36						
								34	700	41						
44	80	47	29,5	20,5	22,5	1,5	27,8	34	720	42	6	M 8	20	0,6	4200-044601-000000	
								35	780	44						
								37	920	49						
50	90	53	31	22	24	1,5	29,3	38	1150	60	8	M 8	20	0,8	4200-050601-000000	
								40	1300	65						
								42	1520	72						
55	100	58	34,5	24,5	27	1,5	32,3	42	1300	61	8	M 8	20	1,2	4200-055601-000000	
								45	1600	71						
								48	1900	79						
62	110	66	34,5	24,5	27	1,5	32,3	48	1700	70	9	M 8	20	1,5	4200-062601-000000	
								50	1950	78						
								52	2160	83						
68	115	72	35	24,5	27	1,5	32,3	50	1900	76	9	M 8	20	1,6	4200-068601-000000	
								55	2500	90						
								60	3150	105						
75	138	79	38	25	28	2	34,4	55	2700	98	10	M 10	25	2,6	4200-075601-000000	
								60	3400	113						
								65	4100	126						
80	141	84	38	25	28	2	34,4	60	3300	110	10	M 10	25	2,8	4200-080601-000000	
								65	4100	126						
								70	4950	141						
90	155	94	45	31,5	35	2,5	41,4	65	5500	169	11	M 10	25	3,4	4200-090601-000000	
								70	6600	188						
								75	7900	210						
100	170	104	50,5	36,5	40	2,5	46,4	70	6200	177	14	M 10	30	4,6	4200-100601-000000	
								75	7400	197						
								80	8600	215						
110	185	114	57	40,5	45,5	3	53,0	80	10500	262	12	M 12	35	6,2	4200-110601-000000	
								85	11800	277						
								90	13700	304						
120	197	124	61	45	49	3	56,5	85	12500	294	14	M 12	35	7,4	4200-120601-000000	
								90	14100	313						
								95	16000	336						
125	215	134	61,5	45	49	3	56,5	90	14500	322	14	M 12	35	9,3	4200-125601-000000	
								95	16600	349						
								100	18800	376						

* Los diámetros de eje macizo d_w que aparecen en la tabla son ejemplos seleccionados. Para otros diámetros d_w ver las especificaciones técnicas de la página 31.

diseño en dos partes
gran capacidad de par

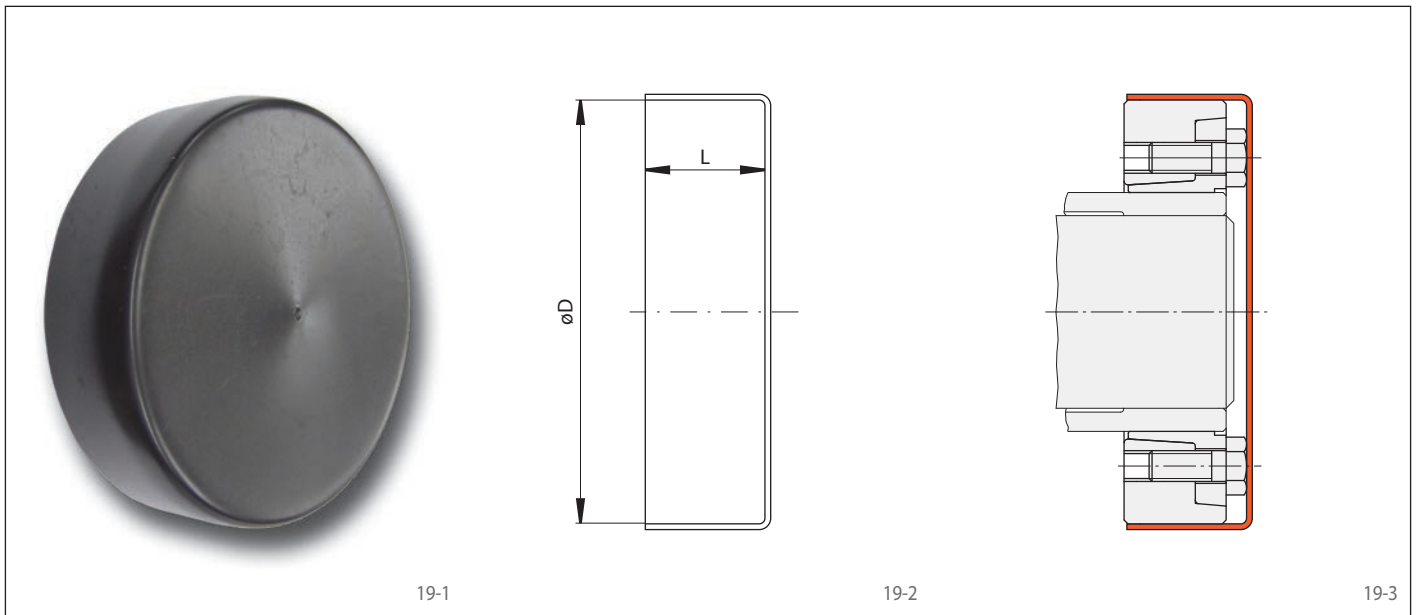


Tamaño d mm	Dimensiones								Par o fuerza axial transmisible			Tornillos de fijación			Peso kg	Número de artículo
	D mm	d_1 mm	B mm	L_1 mm	L_2 mm	C mm	H mm	d_w^* mm	M Nm	F kN	Número	Tamaño	Longitud mm			
130	215	134	61,5	45	49	3	56,5	95	17000	357	14	M 12	35	8,7	4200-130601-000000	
								100	18400	368						
								110	22000	400						
130	230	139	66,5	47	53	4	61,8	95	18400	387	12	M 14	40	11,9	4200-130601-000001	
								100	20800	416						
								110	26200	476						
140	230	144	67	47	53	4	61,8	100	19900	398	12	M 14	40	11,0	4200-140601-000000	
								105	22200	422						
								115	27800	483						
150	263	159	72	51	57	4	65,8	110	27000	490	14	M 14	40	16,0	4200-150601-000000	
								120	32000	533						
								125	36200	579						
155	263	159	72	51	57	4	65,8	110	27000	490	14	M 14	40	16,0	4200-155601-000000	
								120	32000	533						
								125	36200	579						

* Los diámetros de eje macizo d_w que aparecen en la tabla son ejemplos seleccionados. Para otros diámetros d_w ver las especificaciones técnicas de la página 31.

Protectores para los anillos de contracción

RLK 608 y RLK 606



Características

Los protectores de coste reducido, fabricados en plástico negro (PVC), se utilizan como una simple protección contra el contacto en la zona de las cabezas de los tornillos de fijación.

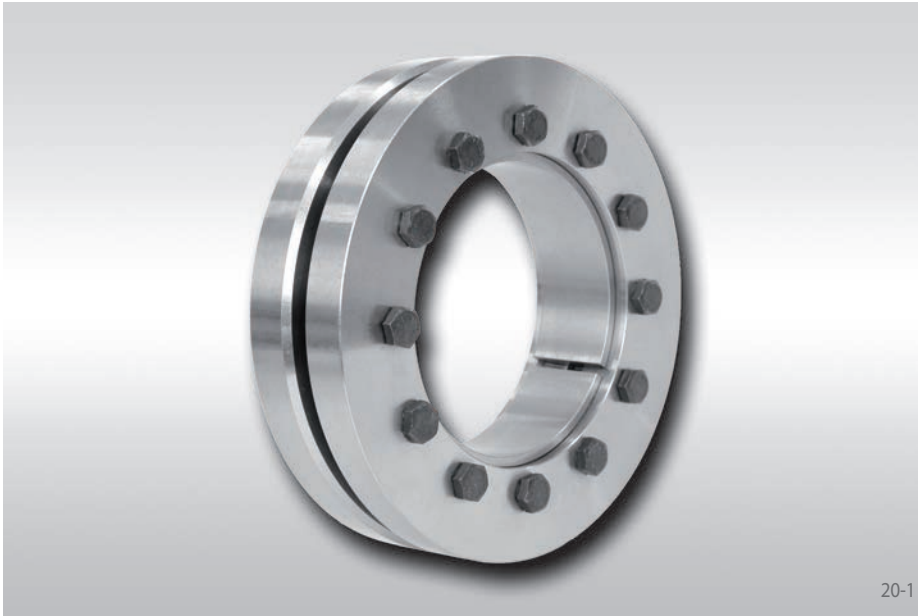
Ejemplo de pedido

Protector para el anillo de contracción RLK 608-100:

- Protector tamaño 100:
Número de artículo 5025-168901-000000

Tamaño	Protectores para los anillos de contracción		Dimensiones		Peso kg	Número de artículo
	RLK 608	RLK 606	D mm	L mm		
36	RLK 608-36	RLK 606-36	72	27	0,02	5025-070901-000000
44	RLK 608-44	RLK 606-44	80	29	0,04	5025-078901-000000
50	RLK 608-50	RLK 606-50	90	31	0,10	5025-087901-000000
62	RLK 608-62	RLK 606-62	110	33	0,08	5025-108901-000000
68	RLK 608-68	RLK 606-68	115	33	0,08	5025-113901-000000
75	RLK 608-75	RLK 606-75	138	36	0,10	5025-136901-000000
80	RLK 608-80	RLK 606-80	141	36	0,15	5025-139901-000000
100	RLK 608-100	RLK 606-100	170	48	0,15	5025-168901-000000
120	RLK 608-120	RLK 606-120	197	60	0,20	5025-195901-000000
125	RLK 608-125	RLK 606-125	215	58	0,25	5025-210901-000000
140	RLK 608-140	RLK 606-140	230	65	0,40	5025-228901-000000
155	RLK 608-155	RLK 606-155	263	67	0,45	5025-261901-000000
190	RLK 608-190	RLK 606-190	320	90	0,84	5025-320901-000000

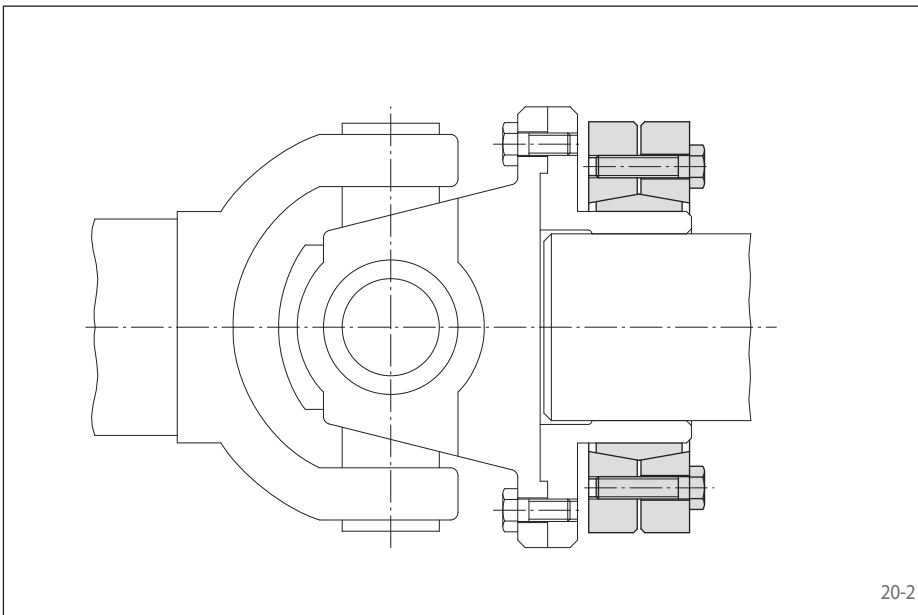
diseño en tres partes
gran capacidad de par



20-1

Características

- Gran capacidad de par
- Par transmisible desde 25 Nm hasta 1 460 000 Nm
- Apriete de los tornillos de fijación con llave dinamométrica
- Fácil desmontaje sin tornillos de extracción
- Centra el eje hueco o el cubo al eje macizo
- Para ejes huecos o cubos con diámetros exteriores desde 14 mm hasta 500 mm



20-2

Ejemplo de aplicación

Conexión sin holguras de una brida de eje hueco cardan al eje macizo de una máquina con un anillo de contracción RLK 603. La conexión sin holguras reduce el riesgo de la corrosión por contacto. Como resultado, la conexión puede ser fácilmente desmontada después de largos periodos de funcionamiento.

Pares y fuerzas axiales transmisibles

Los pares o las fuerzas axiales transmisibles listadas en las siguientes tres páginas se encuentran sujetas a las siguientes tolerancias, características superficiales y requerimientos de material. Por favor, contacte con nosotros en caso de variaciones.

Tolerancias

d _w		Diá. del eje hueco ISO	Diá. del eje macizo ISO	Holgura	
> mm	≤ mm			min. mm	máx. mm
10	18	H6	j6	-0,008	0,014
18	30			-0,009	0,017
30	50			0	0,032
50	80	H6	g6	0,029	0,048
80	120			0,012	0,069
120	180	H7	g6	0,014	0,079
180	250			0,015	0,090
250	315			0,017	0,101
315	400			0,018	0,111
400	500			0,020	0,123

Pueden seleccionarse otros ajustes, siempre que la holgura entre el eje macizo y el eje hueco se mantenga dentro de los rangos indicados.

Superficies

Rugosidad superficial media en las superficies de contacto entre el eje macizo y el eje hueco R_z = 10 ... 25 μm.

Materiales

En el eje macizo y en el eje hueco se aplica lo siguiente:

- Límite elástico R_e ≥ 360 N/mm²
- E-módulo aproximadamente 206 kN/mm²

Instalación

Por favor, consulte nuestras instrucciones de instalación y operación para anillos de contracción RLK 603.

Transmisión simultánea de par y fuerza axial

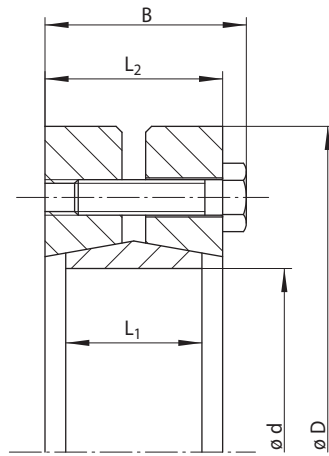
Los pares transmisibles M que se muestran en las tablas se aplican para fuerzas axiales F = 0 kN y por el contrario, las fuerzas axiales F indicadas se aplican a pares M = 0 Nm. El par transmisible y la fuerza axial transmisible se reducirán en el caso de que se deban transmitir simultáneamente pares y fuerzas axiales. Por favor, consulte los puntos técnicos en la página 31.

Ejemplo de pedido

Anillo de contracción RLK 603 para un eje hueco con diámetro exterior d = 100 mm:

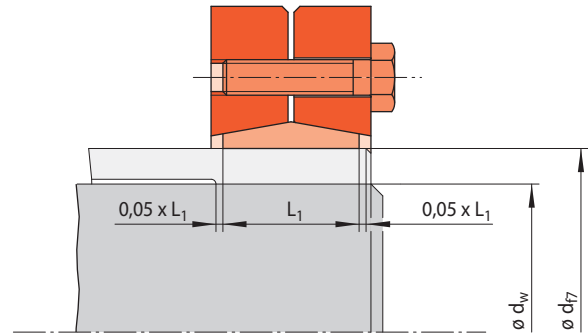
- RLK 603-100
Número de artículo 4200-100301-000000

diseño en tres partes
gran capacidad de par



Anillo de contracción liberado

21-1



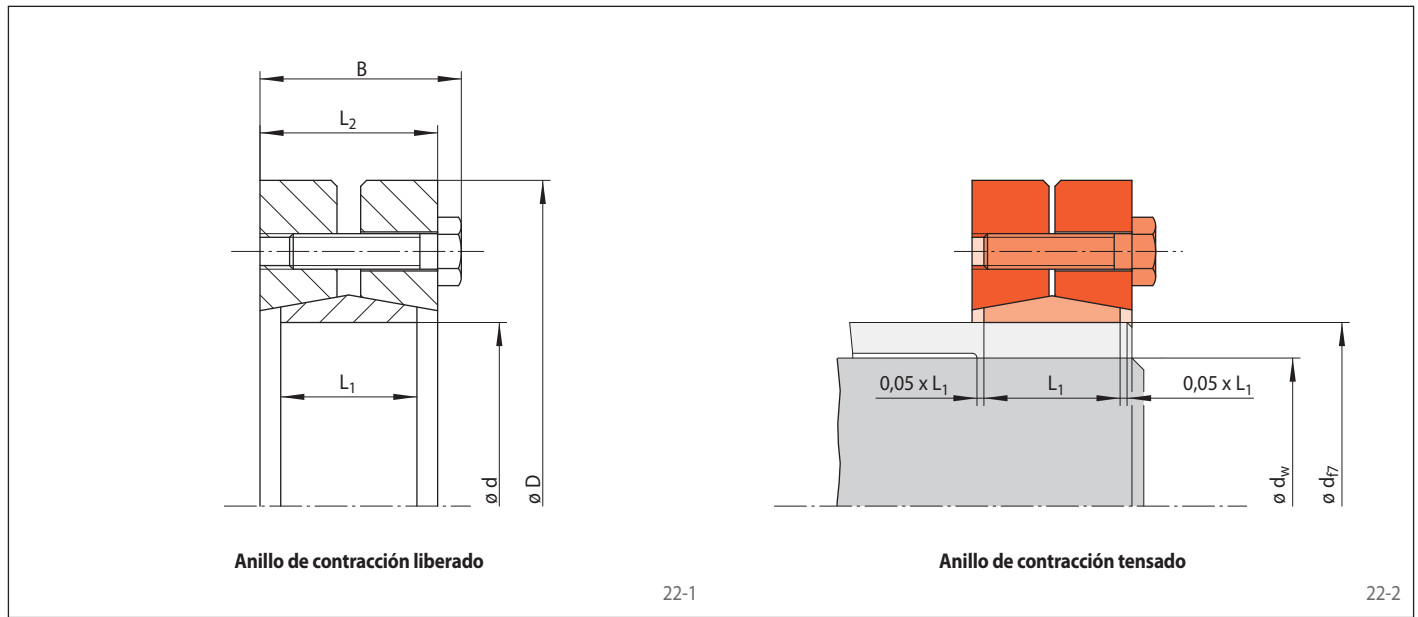
Anillo de contracción tensado

21-2

Dimensiones						Datos técnicos							Número de artículo
Tamaño d mm	D mm	B mm	L ₁ mm	L ₂ mm	d _w * mm	Par o fuerza axial transmisible		Tornillos de fijación			Peso		
						M Nm	F kN	Par de apriete M ₅ Nm	Número	Tamaño	Longitud mm	kg	
14	38	15	9	11	10	25	5	4	4	M 5	10	0,1	4200-014301-000000
					11	35	6						
					12	50	8						
16	41	19	11	15	12	50	8	4	5	M 5	14	0,1	4200-016301-000000
					13	70	10						
					14	90	12						
20	50	23	14	19	15	130	17	4	6	M 5	18	0,2	4200-020301-000000
					16	150	18						
					18	200	22						
24	50	23	14	19	19	180	18	4	6	M 5	18	0,2	4200-024301-000000
					20	210	21						
					21	250	23						
30	60	25	16	21	24	310	25	6	6	M 5	18	0,3	4200-030301-000000
					25	340	27						
					26	380	29						
36	72	27	18	23	28	460	32	12	5	M 6	20	0,5	4200-036301-000000
					30	590	39						
					31	630	40						
44	80	29	20	25	32	630	39	12	7	M 6	22	0,6	4200-044301-A01000
					35	780	44						
					36	860	47						
50	90	31	22	27	38	940	49	12	8	M 6	22	0,8	4200-050301-A01001
					40	1100	55						
					42	1300	61						
55	100	34	23	30	42	1200	57	12	8	M 6	25	1,1	4200-055301-000000
					45	1500	66						
					48	1900	79						
62	110	34	23	30	48	1800	75	12	10	M 6	25	1,3	4200-062301-000000
					50	2200	88						
					52	2400	92						
68	115	34	23	30	50	2000	80	12	10	M 6	25	1,4	4200-068301-000000
					55	2500	90						
					60	3100	100						
75	138	37	25	32	55	2500	90	30	7	M 8	30	2,3	4200-075301-000000
					60	3200	100						
					65	3900	120						
80	145	37	25	32	60	3200	100	30	7	M 8	30	2,5	4200-080301-000000
					65	3900	120						
					70	4600	130						
90	155	44	30	39	65	4700	140	30	10	M 8	25	3,3	4200-090301-000000
					70	6000	170						
					75	7200	190						
100	170	49	34	44	70	6300	180	30	12	M 8	35	4,4	4200-100301-000000
					75	7500	200						
					80	9000	220						
110	185	56	39	50	75	7200	190	59	9	M 10	40	6,0	4200-110301-000000
					80	9000	220						
					85	10400	240						

* Los diámetros de eje macizo d_w que aparecen en la tabla son ejemplos seleccionados. Para otros diámetros d_w ver las especificaciones técnicas de la página 31.

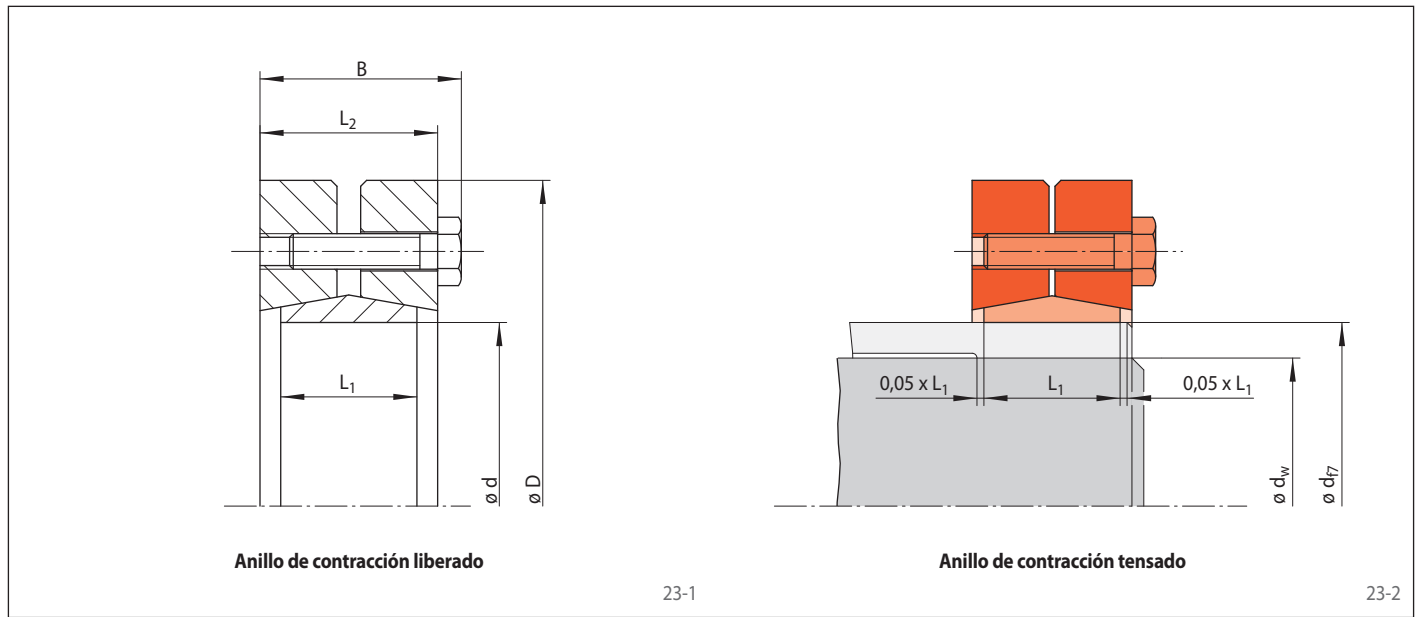
diseño en tres partes
gran capacidad de par



Dimensiones						Datos técnicos							Número de artículo
Tamaño d mm	D mm	B mm	L ₁ mm	L ₂ mm	d _w * mm	Par o fuerza axial transmisible		Tornillos de fijación			Peso		
						M Nm	F kN	Par de apriete M _s Nm	Número	Tamaño	Longitud mm	kg	
115	185	56	39	50	80	8 500	210	59	9	M 10	40	6,0	4200-115301-000000
					85	9 300	210						
					90	11 300	250						
120	215	58	42	52	80	10 500	260	59	12	M 10	40	9,0	4200-120301-000000
					85	12 100	280						
					90	14 400	320						
125	215	58	42	52	85	11 000	250	59	12	M 10	40	8,7	4200-125301-000000
					90	13 000	280						
					95	15 000	310						
130	215	58	42	52	90	12 000	260	59	12	M 10	40	8,3	4200-130301-000000
					95	14 400	300						
					100	17 000	340						
140	230	68	46	60	95	14 900	310	100	10	M 12	45	10,7	4200-140301-000000
					100	17 000	340						
					105	20 000	380						
155	265	72	50	64	105	20 000	380	100	12	M 12	50	16,0	4200-155301-000000
					110	23 000	410						
					115	26 000	450						
160	265	72	50	64	110	21 900	390	100	12	M 12	50	15,4	4200-160301-000000
					115	25 200	430						
					120	28 600	470						
165	290	81	56	71	115	31 500	540	250	8	M 16	60	21,7	4200-165301-000000
					120	35 600	590						
					125	39 000	620						
170	290	81	56	71	120	31 700	520	250	8	M 16	60	21,1	4200-170301-000000
					125	35 800	570						
					130	40 000	610						
175	300	81	56	71	125	34 500	550	250	8	M 16	60	22,7	4200-175301-000000
					130	38 900	590						
					135	43 400	640						
180	300	81	56	71	130	36 700	560	250	8	M 16	60	22,0	4200-180301-000000
					135	41 100	600						
					140	45 700	650						
185	330	96	71	86	135	49 200	720	250	10	M 16	65	35,0	4200-185301-000000
					140	54 600	780						
					145	60 400	830						
190	330	96	71	86	140	51 900	740	250	10	M 16	65	34,1	4200-190301-000000
					145	57 400	790						
					150	63 200	840						
195	350	96	71	86	140	61 600	880	250	12	M 16	65	39,6	4200-195301-000000
					150	74 500	990						
					155	81 300	1 040						
200	350	96	71	86	150	71 200	940	250	12	M 16	65	38,7	4200-200301-000000
					155	77 900	1 000						
					160	84 700	1 050						
220	370	114	88	104	160	90 700	1 130	250	15	M 16	80	50,0	4200-220301-000000
					165	98 600	1 190						
					170	106 000	1 240						

* Los diámetros de eje macizo d_w que aparecen en la tabla son ejemplos seleccionados. Para otros diámetros d_w ver las especificaciones técnicas de la página 31.

diseño en tres partes
gran capacidad de par



Dimensiones						Par o fuerza axial transmisible			Datos técnicos				Número de artículo
Tamaño d mm	D mm	B mm	L ₁ mm	L ₂ mm	d _w * mm	M Nm	F kN	Tornillos de fijación			Peso kg		
								Par de apriete M _s Nm	Número	Tamaño	Longitud mm		
240	405	121	92	108	170	119 000	1 400	490	12	M 20	80	62,0	4200-240301-000000
					180	138 000	1 530						
					190	156 000	1 640						
260	430	133	103	120	190	161 000	1 690	490	14	M 20	90	77,0	4200-260301-000000
					200	184 000	1 840						
					210	204 000	1 940						
280	460	147	114	134	210	213 000	2 020	490	16	M 20	100	97,0	4200-280301-000000
					220	240 000	2 180						
					230	269 000	2 330						
300	485	155	122	142	230	274 000	2 380	490	18	M 20	100	116,0	4200-300301-000000
					240	296 000	2 460						
					245	316 000	2 570						
320	520	155	122	142	240	310 000	2 580	490	20	M 20	100	133,0	4200-320301-000000
					250	340 000	2 720						
					260	373 000	2 860						
340	570	169	134	156	250	381 000	3 040	490	24	M 20	110	183,0	4200-340301-000000
					260	412 000	3 160						
					270	453 000	3 350						
360	590	175	140	162	280	453 000	3 230	490	24	M 20	110	186,0	4200-360301-000000
					290	495 000	3 410						
					295	517 000	3 500						
380	645	183	144	168	290	570 000	3 900	840	20	M 24	120	239,0	4200-380301-000000
					300	610 000	4 070						
					310	660 000	4 260						
390	660	183	144	168	300	625 000	4 170	840	21	M 24	120	260,0	4200-390301-000000
					310	670 000	4 325						
					320	720 000	4 500						
400	680	183	144	168	315	671 000	4 270	840	21	M 24	120	280,0	4200-400301-000000
					320	695 000	4 340						
					330	745 000	4 500						
420	690	203	164	188	330	782 000	4 460	840	24	M 24	130	316,0	4200-420301-000000
					340	841 000	5 000						
					350	902 000	5 200						
440	750	217	177	202	340	805 000	4 760	840	24	M 24	140	408,0	4200-440301-000000
					350	861 000	4 930						
					360	920 000	5 120						
460	770	217	177	202	360	1 000 000	5 560	840	28	M 24	140	420,0	4200-460301-000000
					370	1 073 000	5 820						
					380	1 141 000	6 020						
480	800	228	188	213	380	1 175 000	6 200	840	30	M 24	140	505,0	4200-480301-000000
					390	1 250 000	6 450						
					400	1 312 000	6 580						
500	850	230	188	213	400	1 314 000	6 570	1 250	24	M 27	150	575,0	4200-500301-000000
					410	1 382 000	6 740						
					420	1 460 000	7 000						

* Los diámetros de eje macizo d_w que aparecen en la tabla son ejemplos seleccionados. Para otros diámetros d_w ver las especificaciones técnicas de la página 31.

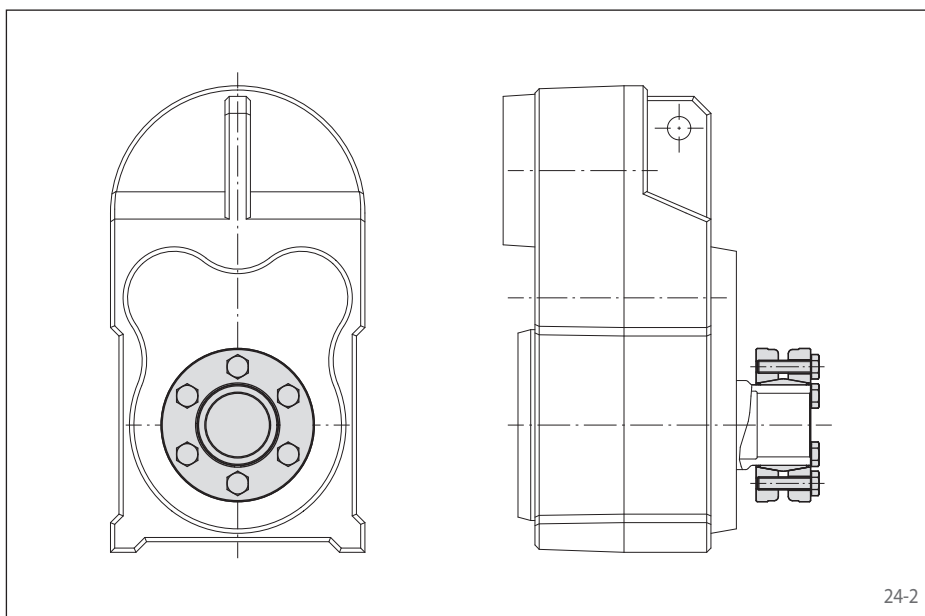
diseño en tres partes
gran capacidad de par



24-1

Características

- Gran capacidad de par
- Par transmisible desde 18 Nm hasta 156 100 Nm
- Apriete de los tornillos de fijación con llave dinamométrica
- Fácil desmontaje sin tornillos de extracción
- Centra el eje hueco o el cubo al eje macizo
- Para ejes huecos o cubos con diámetros exteriores desde 14 mm hasta 190 mm



24-2

Ejemplo de aplicación

Conexión sin holguras de un eje hueco al eje macizo de una máquina en un reductor plano con un anillo de contracción RLK 603 S. La conexión sin holguras reduce el riesgo de corrosión por contacto. Como resultado, la conexión puede ser fácilmente desmontada después de largos periodos de funcionamiento.

Pares y fuerzas axiales transmisibles

Los pares transmisibles o las fuerzas axiales mostradas en la siguiente página, están sujetas a las siguientes tolerancias, características superficiales y requerimientos de material. Por favor, contacte con nosotros en caso de variaciones.

Tolerancias

d_w		Diá. del eje hueco ISO	Diá. del eje macizo ISO	Holgura	
> mm	≤ mm			min. mm	máx. mm
10	18	H7	h6	0	0,029
18	30			0	0,034
30	50			0	0,041
50	80			0	0,049
80	120			0	0,057
120	150			0	0,065
150	180	H7	g6	0,014	0,079

Pueden seleccionarse otros ajustes, siempre que la holgura entre el eje macizo y el eje hueco se mantenga dentro de los rangos indicados.

Superficies

Rugosidad superficial media en las superficies de contacto entre el eje macizo y el eje hueco $R_z = 10 \dots 25 \mu\text{m}$.

Materiales

En el eje macizo y en el eje hueco se aplica lo siguiente:

- Límite elástico $R_e \geq 360 \text{ N/mm}^2$
- E-módulo aproximadamente 206 kN/mm^2

Instalación

Por favor, consulte nuestras instrucciones de instalación y operación para anillos de contracción RLK 603 S.

Transmisión simultánea de par y fuerza axial

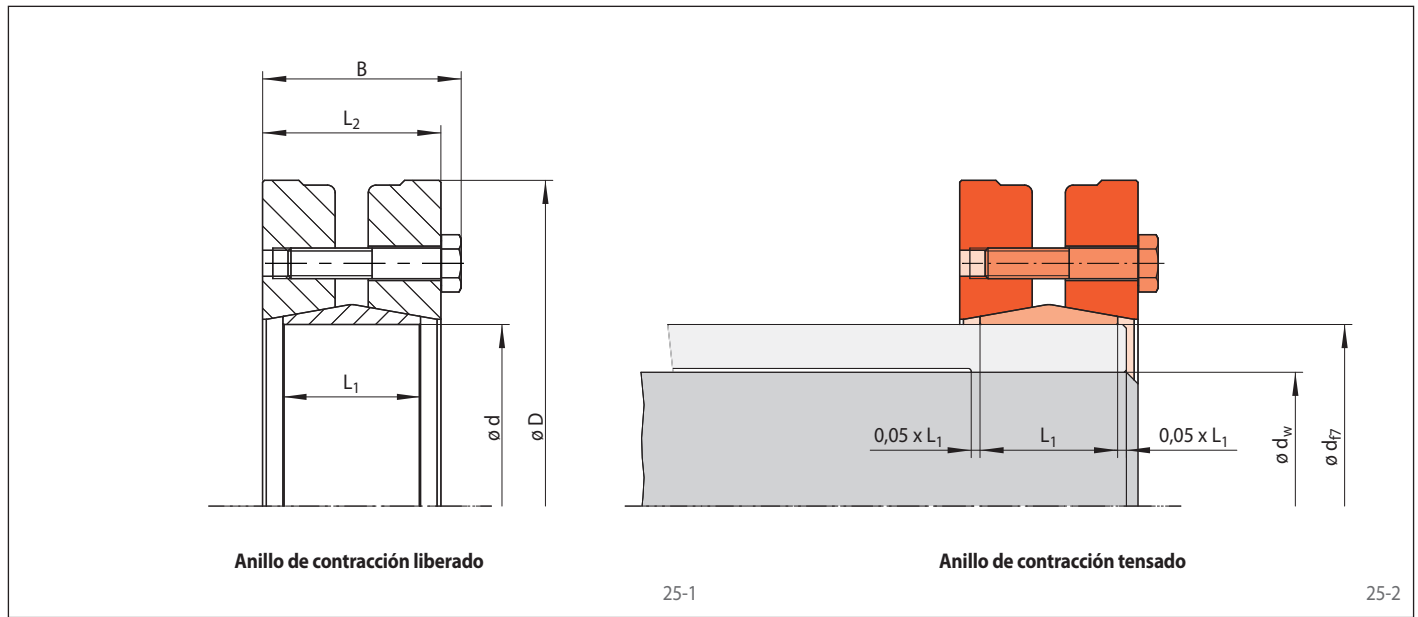
Los pares transmisibles M que se muestran en las tablas se aplican para fuerzas axiales $F = 0 \text{ kN}$ y por el contrario, las fuerzas axiales F indicadas se aplican a pares $M = 0 \text{ Nm}$. El par transmisible y la fuerza axial transmisible se reducirán en el caso de que se deban transmitir simultáneamente pares y fuerzas axiales. Por favor, consulte los puntos técnicos en la página 31.

Ejemplo de pedido

Anillo de contracción RLK 603 S para un eje hueco con diámetro exterior $d = 95 \text{ mm}$:

- RLK 603 S-95 x 170
Número de artículo 4200-095301-C00000

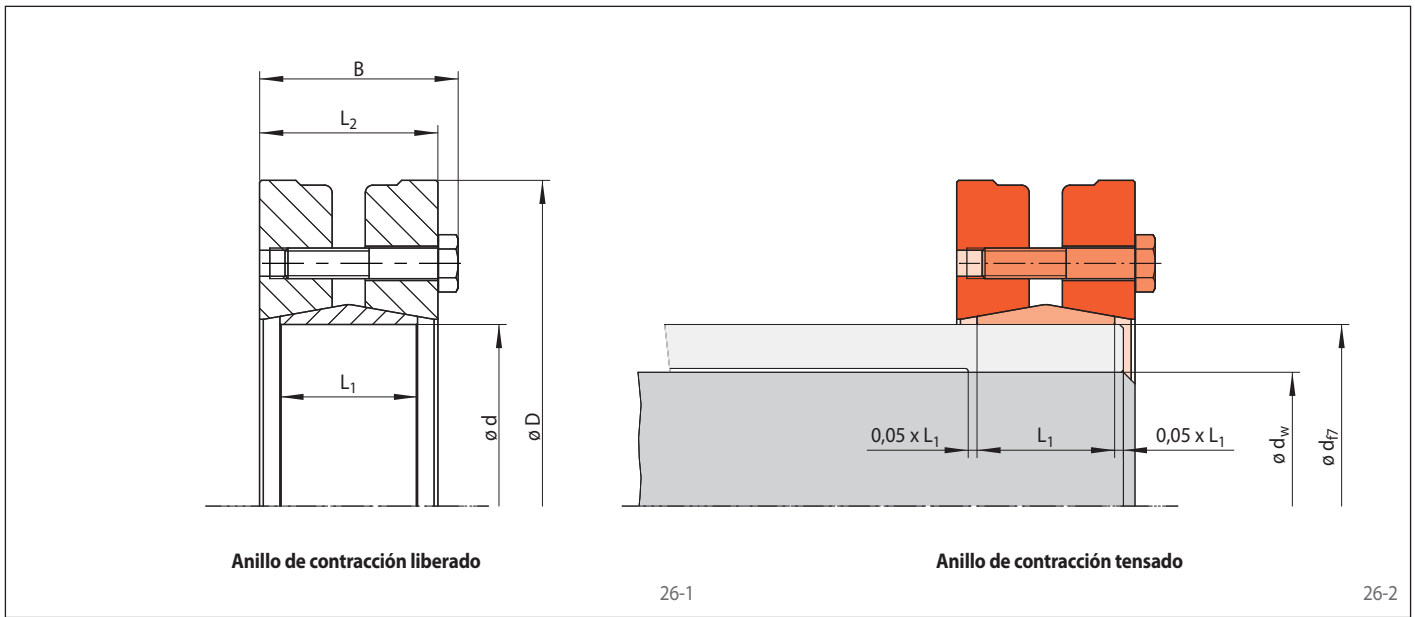
diseño en tres partes
gran capacidad de par



Dimensiones						Datos técnicos							Número de artículo
Tamaño d mm	D mm	B mm	L ₁ mm	L ₂ mm	d _w * mm	Par o fuerza axial transmisible		Tornillos de fijación			Peso		
						M Nm	F kN	Par de apriete M _s Nm	Número	Tamaño	Longitud mm	kg	
14	37	15	9	12	10	18	4,0	2,4	3	M 4	10	0,1	4200-014301-C00000
					11	37	7,0						
					12	59	10,5						
16	41	18,5	12	15	12	70	15	4	4	M 5	12	0,1	4200-016301-C00000
					13	90	18						
					14	110	20						
18	44	18,5	12	15	14	90	16	4	4	M 5	12	0,2	4200-018301-C00000
					15	100	18						
					16	120	20						
20	46	21	12	17,5	15	110	18	4	5	M 5	16	0,2	4200-020301-C00000
					16	140	22						
					17	160	24						
21	50	22,5	16	19	16	200	31	5	6	M 5	16	0,2	4200-021301-C00000
					17	230	34						
					18	260	37						
24	50	23	16	19	18	240	27	5	6	M 5	16	0,2	4200-024301-C00000
					19	270	28						
					20	310	31						
30	52	27	16	23	24	340	33	5	7	M 5	20	0,2	4200-030301-C00000
					25	470	42						
					26	540	46						
30	60	26	19	22	22	350	32	5	7	M 5	20	0,4	4200-030301-C00001
					24	450	38						
					25	500	40						
36	72	30	22	26	25	600	53	12	6	M 6	25	0,5	4200-036301-C00000
					28	790	58						
					30	800	61						
38	72	30	22	26	25	520	42	12	6	M 6	25	0,6	4200-038301-C00000
					28	730	52						
					30	890	59						
40	72	30	22	26	27	495	46	12	6	M 6	25	0,46	4200-040301-C00000
					30	720	61						
					32	790	70						
44	80	30	22	26	30	840	56	12	7	M 6	25	0,7	4200-044301-C00000
					32	950	59						
					35	1230	70						
48	80	30	22	26	35	1050	59	12	7	M 6	25	0,7	4200-048301-C00000
					38	1300	68						
					40	1500	75						
50	90	32	22	28	35	1350	75	12	9	M 6	25	1,0	4200-050301-C00000
					38	1620	85						
					40	1860	93						
55	100	35	25	31	42	1300	78	12	12	M 6	25	1,1	4200-055301-C00000
					45	1550	87						
					48	1800	96						
62	110	35	25	31	45	2500	111	12	12	M 6	25	1,6	4200-062301-C00000
					50	3250	130						
					55	4050	145						

* Los diámetros de eje macizo d_w que aparecen en la tabla son ejemplos seleccionados. Para otros diámetros d_w ver las especificaciones técnicas de la página 31.

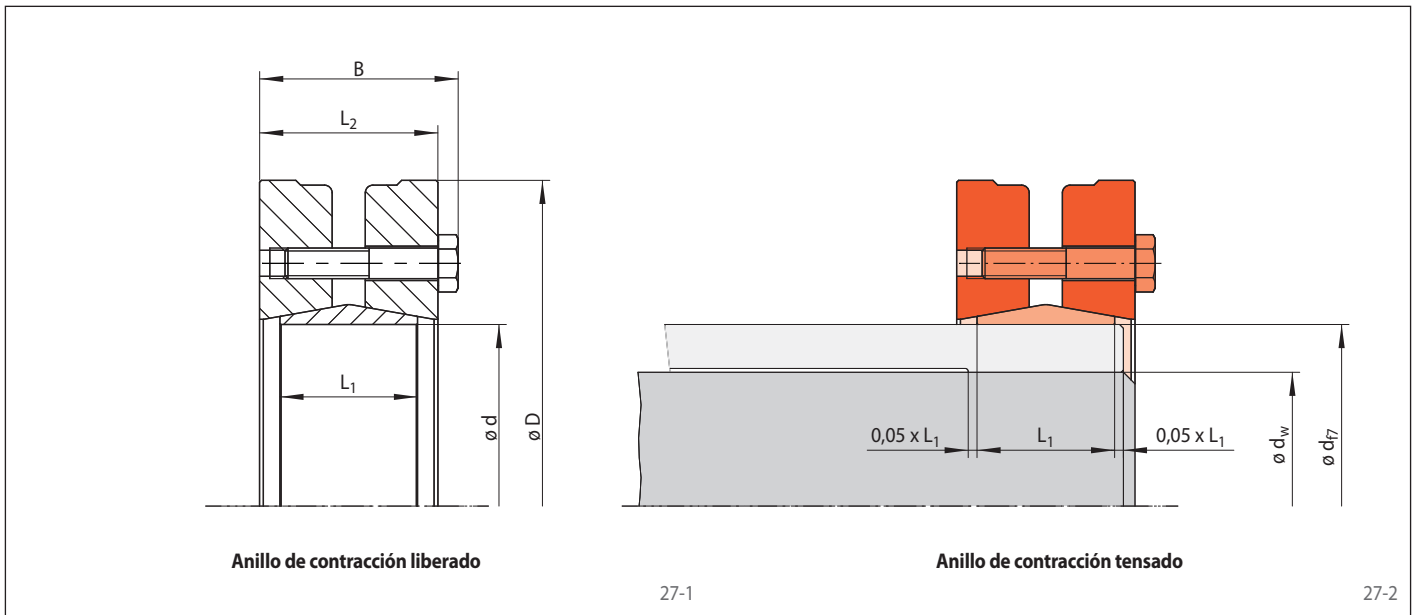
diseño en tres partes
gran capacidad de par



Dimensiones						Par o fuerza axial transmisible			Datos técnicos				Número de artículo
Tamaño d mm	D mm	B mm	L ₁ mm	L ₂ mm	d _w * mm	M Nm	F kN	Tornillos de fijación			Peso kg		
								Par de apriete M _s Nm	Número	Tamaño	Longitud mm		
68	115	35,0	25	31	50	2270	91	12	10	M 6	25	1,4	4200-068301-C00000
					55	3210	117						
					60	3610	120						
75	138	38,3	26	33	55	2650	121	30	7	M 8	30	2,3	4200-075301-C00000
					60	3300	139						
					65	4050	158						
80	145	38,3	25	33	60	3200	126	30	7	M 8	30	2,5	4200-080301-C00000
					65	3900	143						
					70	4600	160						
85	155	46,3	33	41	60	5990	200	30	11	M 8	35	4,2	4200-085301-C00000
					65	7290	224						
					70	9130	261						
90	155	44,3	30	39	65	4800	174	30	10	M 8	35	3,3	4200-090301-C00000
					70	6050	195						
					75	7300	215						
95	170	52,3	36	47	65	7600	235	30	12	M 8	40	5,8	4200-095301-C00000
					70	9400	270						
					75	11400	304						
100	170	52,3	36	47	70	6950	202	30	12	M 8	40	4,4	4200-100301-C00000
					75	7600	223						
					80	9100	245						
110	185	62	45	56	75	8150	259	59	10	M 10	45	6,3	4200-110301-C00000
					80	10100	285						
					85	12200	296						
115	185	62	45	56	80	11800	295	59	10	M 10	45	7,2	4200-115301-C00000
					85	13600	320						
					90	15700	349						
120	215	60	44	54	80	13000	325	59	12	M 10	45	9,0	4200-120301-C00000
					85	15600	367						
					90	18300	407						
125	215	60	44	54	85	11050	300	59	12	M 10	45	8,7	4200-125301-C00000
					90	13100	327						
					95	15150	355						
130	215	60	44	54	90	15700	349	59	12	M 10	45	8,3	4200-130301-C00000
					95	18300	385						
					100	21200	424						
135	212	85	63	77	95	25200	531	100	12	M 12	60	13,0	4200-135301-C00000
					100	29000	580						
					105	33100	630						
140	230	68	46	60	95	15100	365	100	10	M 12	50	10,7	4200-140301-C00001
					100	17550	395						
					105	20000	424						
140	304	106	84	96	95	44300	933	250	12	M 16	70	43,0	4200-140301-C00000
					105	56700	1080						
					110	63600	1156						
155	265	72	50	64	105	25500	486	100	12	M 12	70	16,0	4200-155301-C00001
					110	29200	531						
					115	33100	576						

* Los diámetros de eje macizo d_w que aparecen en la tabla son ejemplos seleccionados. Para otros diámetros d_w ver las especificaciones técnicas de la página 31.

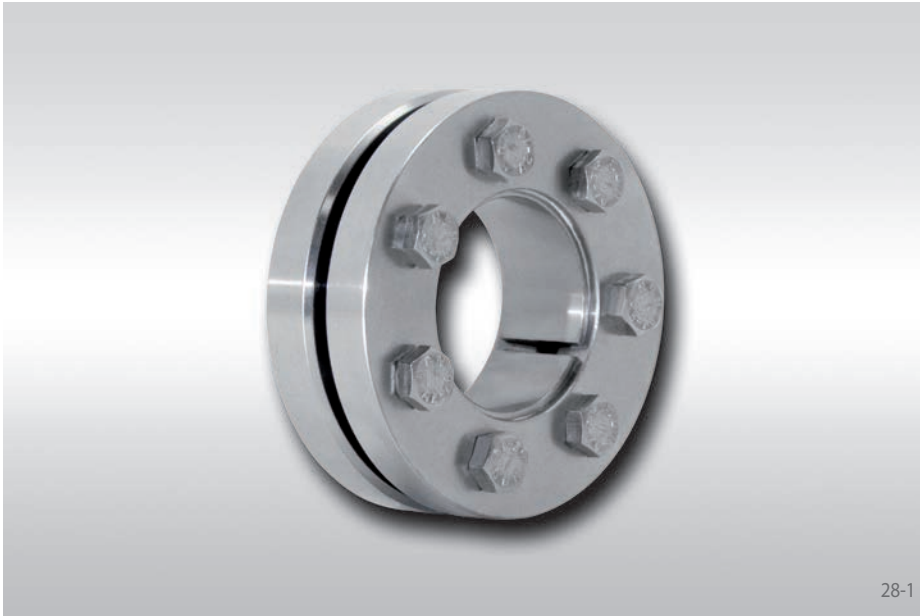
diseño en tres partes
gran capacidad de par



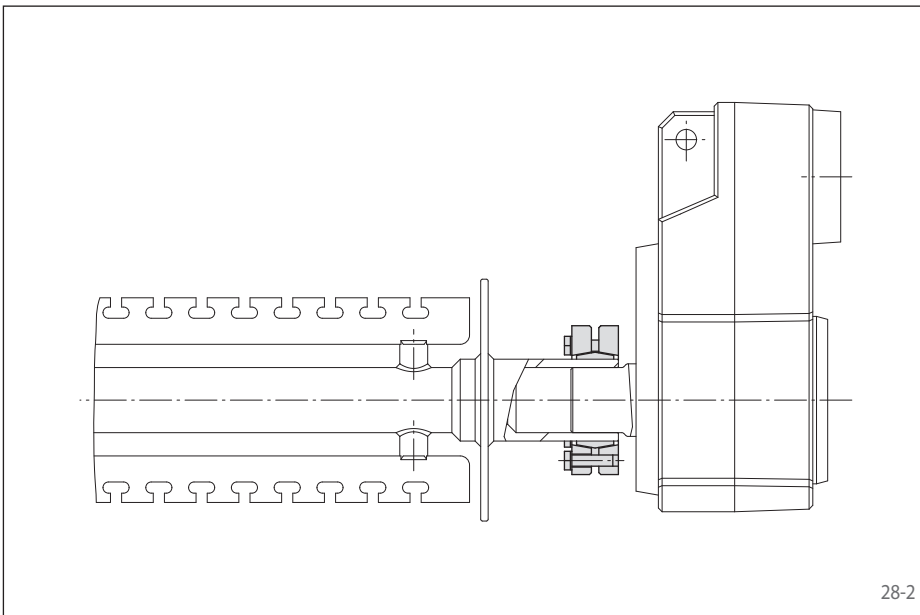
Dimensiones						Datos técnicos							Número de artículo
Tamaño d mm	D mm	B mm	L ₁ mm	L ₂ mm	d _w * mm	Par o fuerza axial transmisible		Tornillos de fijación			Peso		
						M Nm	F kN	Par de apriete M _s Nm	Número	Tamaño	Longitud mm	kg	
155	263	92	68	84	115	42 700	743	100	15	M 12	70	23,0	4200-155301-C00000
					120	47 700	795						
					125	52 900	846						
160	290	81	56	71	110	33 600	611	250	8	M 16	60	22,4	4200-160301-C00000
					115	37 900	659						
					120	42 400	707						
165	290	81	56	71	115	34 500	600	250	8	M 16	60	21,7	4200-165301-C00000
					120	39 000	650						
					125	43 300	693						
170	290	81	56	71	120	39 100	652	250	8	M 16	60	21,2	4200-170301-C00000
					125	42 700	683						
					130	47 300	728						
175	300	124	98	114	120	86 700	1 387	250	15	M 16	90	42,0	4200-175301-C00000
					125	95 600	1 471						
					130	104 900	1 554						
190	350	130	98	117	135	110 900	1 643	470	12	M 20	90	62,0	4200-190301-C00000
					145	132 600	1 829						
					155	156 100	2 014						

* Los diámetros de eje macizo d_w que aparecen en la tabla son ejemplos seleccionados. Para otros diámetros d_w ver las especificaciones técnicas de la página 31.

diseño en tres partes
resistente a la corrosión en acero inoxidable



28-1



28-2

Pares y fuerzas axiales transmisibles

Los pares o las fuerzas axiales transmisibles listadas en las siguientes dos páginas se encuentran sujetas a las siguientes tolerancias, características superficiales y requerimientos de material. Por favor, contacte con nosotros en caso de variaciones.

Tolerancias

d_w		Diámetro del eje hueco ISO	Diámetro del eje macizo ISO	Holgura máx. mm
> mm	≤ mm			
18	30	H6	j6	0,017
30	50	H6	h6	0,032
50	80	H6	g6	0,048
80	120	H7	g6	0,069
120	180			0,079

Pueden seleccionarse otros ajustes, siempre que la holgura entre el eje macizo y el eje hueco se mantenga dentro de los rangos indicados.

Superficies

Rugosidad superficial media en las superficies de contacto entre el eje macizo y el eje hueco $R_z = 10 \dots 25 \mu\text{m}$.

Materiales

En el eje macizo y en el eje hueco se aplica lo siguiente:

- Límite elástico $R_e \geq 300 \text{ N/mm}^2$
- E-módulo aproximadamente 200 kN/mm^2

Instalación

Por favor, consulte nuestras instrucciones de instalación y operación para anillos de contracción RLK 603 K.

Características

- Gran capacidad de par
- Par transmisible desde 170 Nm hasta 23 000 Nm
- Apriete de los tornillos de fijación con llave dinamométrica
- Fácil desmontaje sin tornillos de extracción
- Centra el eje hueco o el cubo al eje macizo
- Para ejes huecos o cubos con diámetros exteriores 24 mm hasta 175 mm
- Todas las partes en acero inoxidable, libre de corrosión
- Alta resistencia a la corrosión
- Tornillos DIN 931/933 grado A2-70
- Lubricado con grasa registrada H1

Ejemplo de aplicación

Ajustable en el sentido de rotación, el anillo de contracción RLK 603 K garantiza una unión sin juego en una mezcladora de panaderías al reductor. El uso de acero inoxidable permite limpiar frecuentemente el conjunto con productos químicos.

Transmisión simultánea de par y fuerza axial

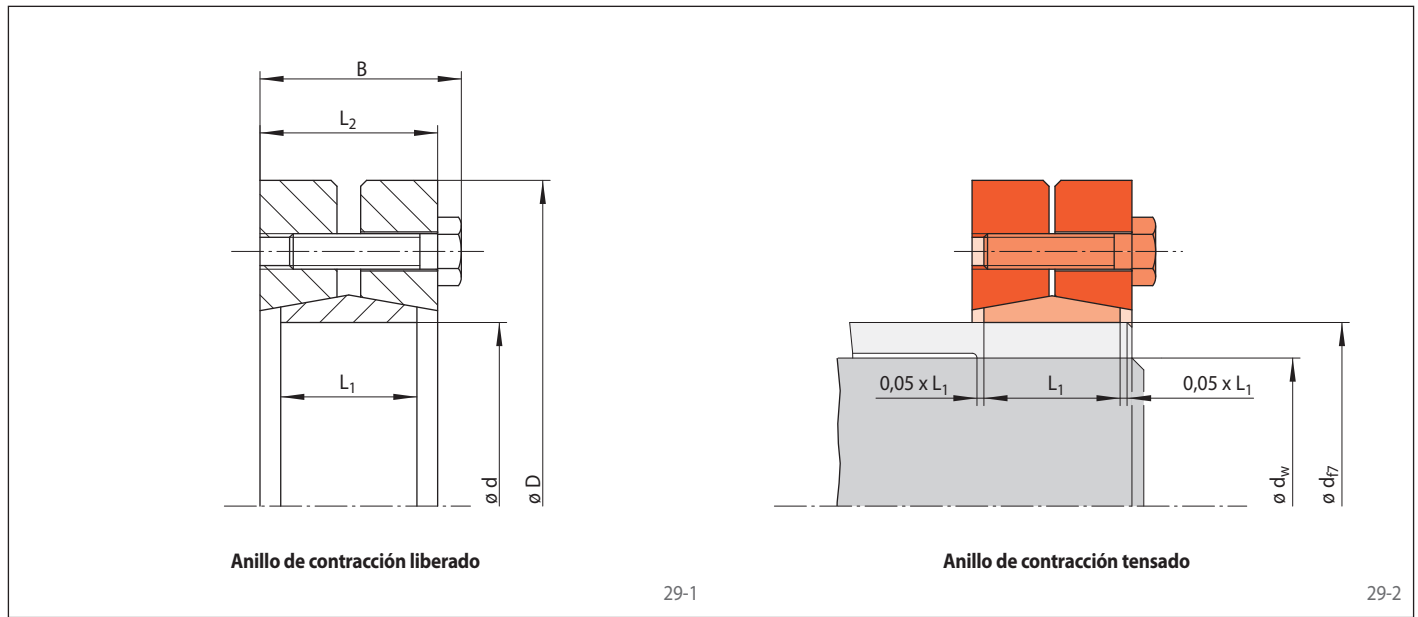
Los pares transmisibles M que se muestran en las tablas se aplican para fuerzas axiales $F = 0 \text{ kN}$ y por el contrario, las fuerzas axiales F indicadas se aplican a pares $M = 0 \text{ Nm}$. El par transmisible y la fuerza axial transmisible se reducirán en el caso de que se deban transmitir simultáneamente pares y fuerzas axiales. Por favor, consulte los puntos técnicos en la página 31.

Ejemplo de pedido

Anillo de contracción RLK 603 K para un eje hueco con diámetro exterior $d = 100 \text{ mm}$:

- RLK 603 K-100
Número de artículo 4200-100310-000000

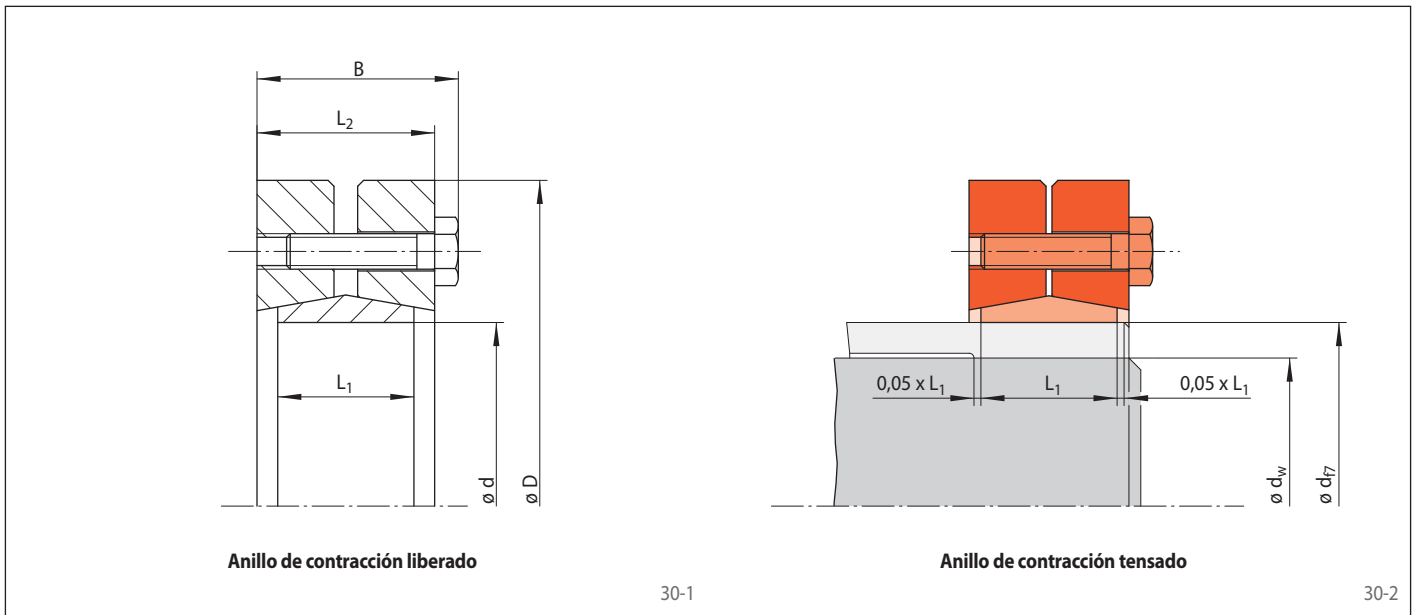
diseño en tres partes
resistente a la corrosión en acero inoxidable



Dimensiones						Datos técnicos							Número de artículo
Tamaño d mm	D mm	B mm	L ₁ mm	L ₂ mm	d _w * mm	Par o fuerza axial transmisible		Tornillos de fijación			Peso		
						M Nm	F kN	Par de apriete M _s Nm	Número	Tamaño	Longitud mm	kg	
24	50	21,5	14	18	19	170	18	3,9	6	M 5	16	0,19	4200-024310-000000
					20	200	20						
					21	240	22						
30	60	23,5	16	20	24	200	16	3,9	7	M 5	18	0,29	4200-030310-000000
					25	220	18						
					26	240	19						
36	72	26,0	18	22	28	260	18	6,8	5	M 6	20	0,47	4200-036310-000000
					30	330	22						
					31	350	23						
44	80	28,0	20	24	34	350	22	6,8	7	M 6	20	0,6	4200-044310-000000
					35	440	25						
					36	480	27						
50	90	31,0	22	27	38	530	28	6,8	8	M 6	22	0,8	4200-050310-000000
					40	620	31						
					42	730	35						
55	100	33,0	23	29	42	680	32	6,8	8	M 6	25	1,1	4200-055310-000000
					45	850	37						
					48	1050	45						
62	110	33,0	23	29	48	1000	43	6,8	10	M 6	25	1,3	4200-062310-000000
					50	1200	50						
					52	1350	52						
68	115	33,0	23	29	50	1100	45	6,8	10	M 6	25	1,3	4200-068310-000000
					55	1400	51						
					60	1750	57						
75	138	36,3	25	31	55	1300	48	16	7	M 8	25	2,2	4200-075310-000000
					60	1700	53						
					65	2050	64						
80	145	36,3	25	31	60	1700	53	16	7	M 8	25	2,4	4200-080310-000000
					65	2050	64						
					70	2350	69						
85	155	43,3	30	38	60	2400	70	16	10	M 8	30	3,4	4200-085310-000000
					65	2450	72						
					70	2500	74						
90	155	43,3	30	38	65	2550	75	16	10	M 8	30	3,3	4200-090310-000000
					70	3200	91						
					75	3800	101						
95	170	48,3	34	43	65	2600	76	16	12	M 8	35	4,6	4200-095310-000000
					70	2800	94						
					75	3100	102						
100	170	48,3	34	43	70	3300	96	16	12	M 8	35	4,4	4200-100310-000000
					75	4000	107						
					80	4800	117						
110	185	55,4	39	49	75	3900	103	32	9	M 10	40	5,9	4200-110310-000000
					80	4800	119						
					85	5600	130						

* Los diámetros de eje macizo d_w que aparecen en la tabla son ejemplos seleccionados. Para otros diámetros d_w ver las especificaciones técnicas de la página 31.

diseño en tres partes
resistente a la corrosión en acero inoxidable



Dimensiones						Datos técnicos							Número de artículo
Tamaño d mm	D mm	B mm	L ₁ mm	L ₂ mm	d _w * mm	Par o fuerza axial transmisible		Tornillos de fijación			Peso kg		
						M Nm	F kN	Par de apriete M _s Nm	Número	Tamaño		Longitud mm	
125	215	59,4	42	53	85	5 900	136	32	12	M 10	40	8,7	4200-125310-000000
					90	7 000	152						
					95	8 100	168						
130	215	59,4	42	53	90	6 500	141	32	12	M 10	40	8,4	4200-130310-000000
					95	7 800	163						
					100	9 200	184						
140	230	65,5	46	58	95	8 100	171	55	10	M 12	45	10,0	4200-140310-000000
					100	9 300	187						
					105	11 000	209						
165	290	78,0	56	68	115	17 000	292	135	8	M 16	55	21,0	4200-165310-000000
					120	19 000	319						
					125	21 000	346						
175	300	78,0	56	68	125	18 500	297	135	8	M 16	55	21,0	4200-175310-000000
					130	21 000	319						
					135	23 000	346						

* Los diámetros de eje macizo d_w que aparecen en la tabla son ejemplos seleccionados. Para otros diámetros d_w ver las especificaciones técnicas de la página 31.

Diámetro de eje macizo d_w

Los valores de los pares transmisibles M , o de las fuerzas axiales F dados en las tablas, están calculadas para los ejemplos seleccionados de diámetro del eje macizo d_w . Los valores para un diámetro

de eje macizo d_w que se encuentre entre los diámetros d_w que aparecen en la tabla, puede ser determinado con suficiente precisión, mediante interpolación. Por favor, contacte con

nosotros para diámetros d_w más pequeños que los dados en las tablas. Les calcularemos con gusto los pares M y las fuerzas F transmisibles.

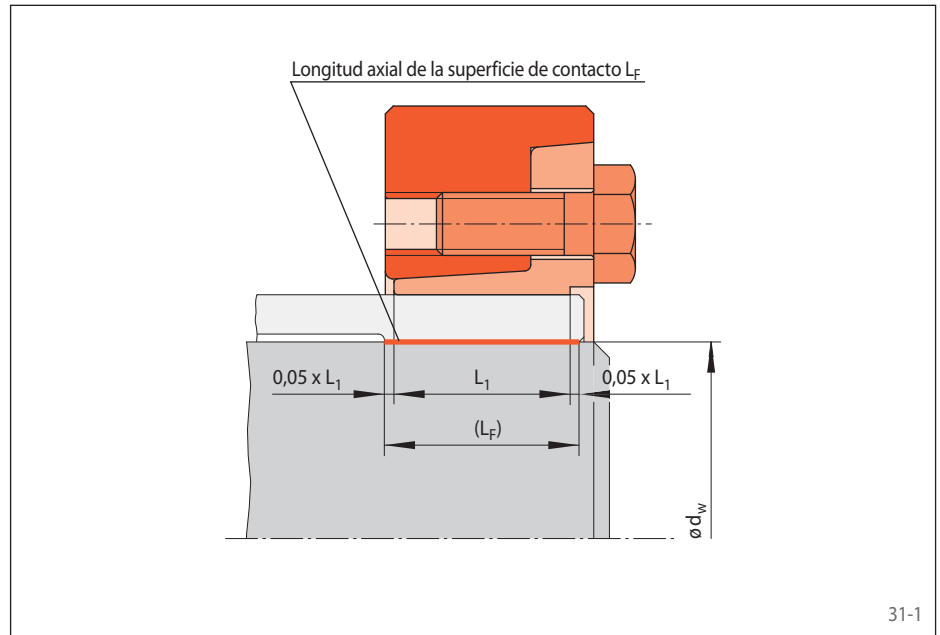
Longitud axial de la superficie de contacto L_F

La transmisión del par o de la fuerza axial se consigue a través de la superficie de contacto entre el eje macizo y el eje hueco. La presión generada por el anillo de contracción decrece bruscamente en zonas que van más allá de la longitud axial de carga soportada L_1 del anillo de contracción. En estas zonas de baja presión pueden existir micromovimientos perjudiciales, que pueden favorecer la aparición de corrosión por contacto.

La anchura axial de la zona de contacto L_F debería ser, por lo tanto:

$$L_F \leq 1,1 \cdot L_1$$

Para superficies de contacto con una longitud menor que L_1 , se genera un incremento de presión, la cual puede dañar al eje macizo y/o al eje hueco o cubo. Por favor, contacte con nosotros.



31-1

Holgura entre el eje macizo y el eje hueco

Cuando la holgura exceda el valor dado en las tablas, el par transmisible o la fuerza axial transmisible disminuye. Adicionalmente en este caso, la tensión equivalente en el eje hueco aumenta. Por favor, contacte con nosotros.

Durante el proceso de montaje, si la holgura es menor que la indicada puede ocurrir que resulten dañados el anillo de contracción, el eje macizo o el eje hueco, o bien, que el par indicado en las tablas no pueda ser transmitido. Por favor, contacte con nosotros.

Valor de la fricción

Los valores que aparecen en las tablas para los pares M o para las fuerzas axiales F transmisibles, corresponden a un valor de fricción $\mu=0,15$ en la superficie de contacto entre el eje macizo y el eje hueco. Este valor se logra con seguridad

con una unión acero/acero seca y sin grasas. Para diferentes valores de fricción, el par o la fuerza axial transmisible cambiarán proporcionalmente.

Transmisión simultánea de par y fuerza axial

Los pares transmisibles M que se muestran en las tablas se aplican para fuerzas axiales $F = 0$ kN y por el contrario, las fuerzas axiales F indicadas se aplican a pares $M = 0$ Nm. En el caso de que se deban transmitir simultáneamente par y fuerza axial, el par transmisible y la fuerza axial transmisible se reducirán en comparación con los valores M y F listados en las tablas.

Para una fuerza axial F_A o para un par M_A conocidos, el par M_{red} o la fuerza axial F_{red} reducidos se calculan según:

$$M_{red} = \sqrt{M^2 - (F_A \cdot \frac{d_w}{2})^2}$$

o

$$F_{red} = \frac{2}{d_w} \sqrt{M^2 - M_A^2}$$

Símbolos de las fórmulas

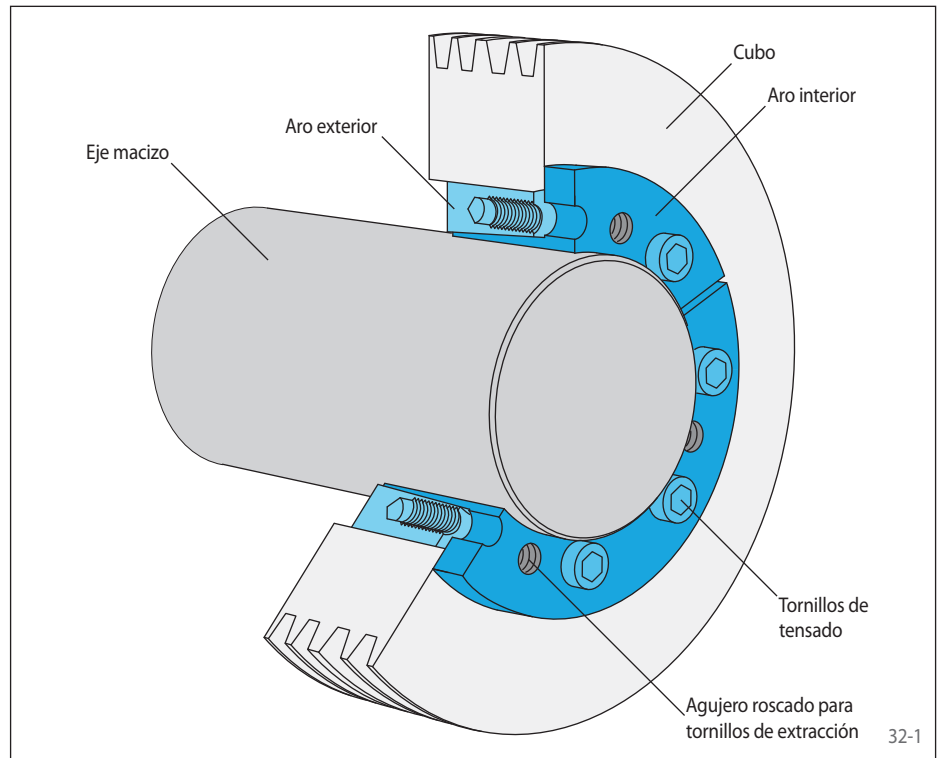
- d_w = Diámetro del eje macizo / diámetro interior del eje hueco según tabla [mm]
- F = Fuerza axial transmisible según tabla [kN]
- F_A = Fuerza axial máxima de la aplicación actual [kN]
- F_{red} = Fuerza axial reducida [kN]
- L_1 = Longitud de carga soportada del anillo de contracción según la tabla [mm]
- L_F = Longitud axial de la superficie de contacto [mm]
- M = Par transmisible según tabla [Nm]
- M_A = Par máximo de la aplicación actual [Nm]
- M_{red} = Par reducido [Nm]
- μ = Valor de la fricción

Una unión cónica de fijación como la que aparece en la figura 32-1 está compuesta por un aro exterior con cono interior y un aro interior con cono exterior así como un número de tornillos de fijación.

Apretando los tornillos de fijación, el aro exterior es empujado contra el aro interior. Mediante la acción de las superficies cónicas se generan fuerzas radiales de sujeción, las cuales dependen del par de apriete de los tornillos de fijación, el ángulo del cono y del coeficiente de fricción en los tornillos y en las superficies cónicas.

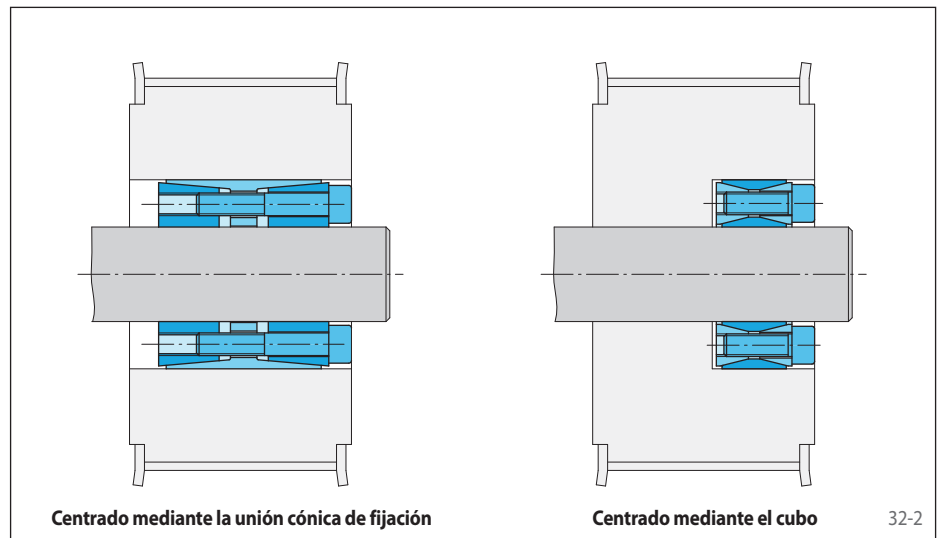
Las fuerza radiales de sujeción presionan el aro exterior contra el agujero del cubo y el aro interior contra el eje macizo, creando una conexión por fricción entre las respectivas superficies en contacto. De esta manera, se puede transmitir par y/o fuerza axial entre el eje macizo y el cubo.

En el montaje mostrado en la ilustración, la conexión se libera roscando los tonillos en los agujeros roscados para los tornillos de extracción. Así se extrae el aro exterior.



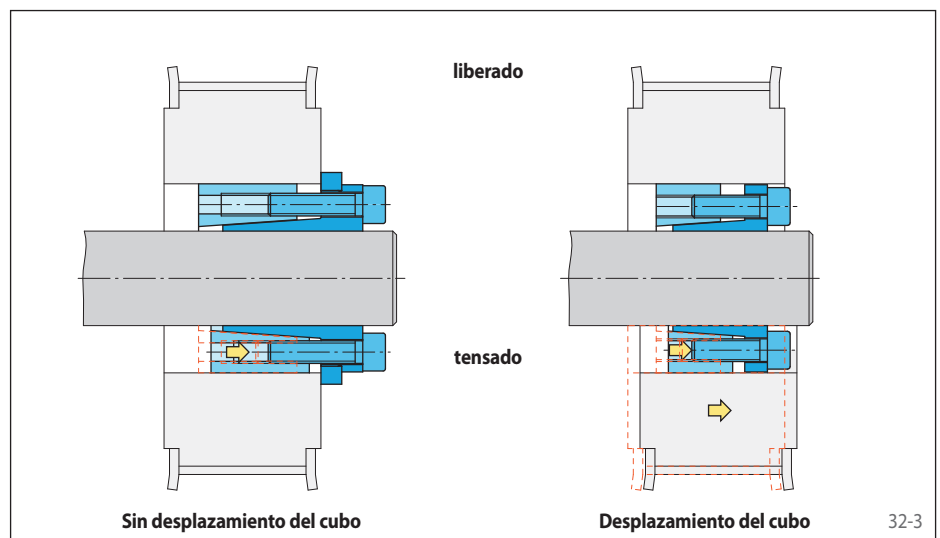
Centrado del cubo en el eje macizo

Como norma, se puede conseguir un salto entre 0,02 y 0,04 mm entre el cubo y el eje macizo mediante las uniones cónicas de fijación, con excepción de las uniones cónicas de fijación RLK 200 y RLK 300. Con estas series el cubo debe ser centrado en el eje macizo según los requerimientos específicos de la aplicación.



Sin desplazamiento axial del cubo respecto del eje macizo durante el amarre

El resumen de las páginas 4 y 5 muestra las series donde no se produce desplazamiento axial del cubo respecto del eje macizo durante el procedimiento de amarre. Esto está garantizado, por ejemplo, con una cara de apoyo-tope fija en el aro interior. Para el resto de series, el procedimiento de amarre (apretando los tornillos de fijación y empujando el aro exterior contra el aro interior) implica un movimiento axial del cubo.

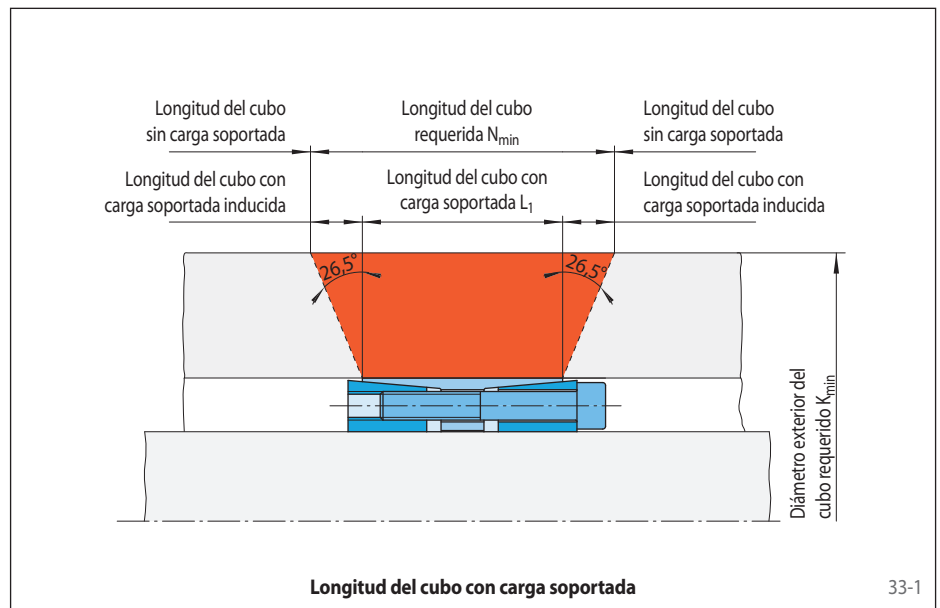


Las uniones cónicas por fricción mediante uniones cónicas de fijación crean unas fuerzas de sujeción radiales muy altas. Esto requiere un análisis de la dureza del eje macizo y del cubo. Para ello, las tablas de las uniones cónicas de fijación indican la presión máxima P_w en la superficie de contacto del eje macizo y la máxima presión P_N en la superficie de contacto del cubo.

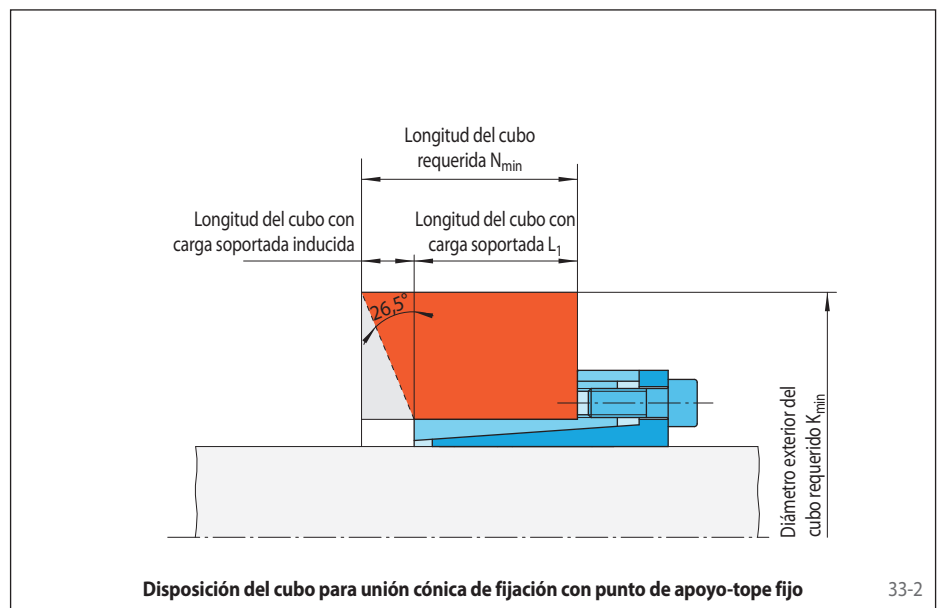
La presión de contacto P_w provoca una tensión radial en el eje macizo, que no suele ser crítica para los ejes macizos de acero. En el cubo hay siempre una tensión σ_r que para los cubos con paredes de espesor reducido puede ser varias veces la presión P_N inicial. El valor real de la tensión tangencial depende de la longitud del cubo, el diámetro exterior del cubo y la presión. El cálculo de la longitud requerida en el cubo N_{min} tiene en cuenta el hecho, de que la presión del cubo P_N se transmite por la longitud L_1 de carga soportada y que se extiende en un ángulo de aproximadamente $26,5^\circ$ (ver figura 33-1).

Para las diferentes series de uniones cónicas de fijación, las tablas de datos técnicos muestran la longitud del cubo N_{min} requerida y el diámetro exterior del cubo K_{min} requerido para tres ejemplos con diferentes límites elásticos R_e del cubo. De este modo, el cubo se debe disponer como se muestra en la figura 33-2 para uniones cónicas de fijación con un punto de apoyo-tope fijo.

Para cualquier disposición diferente y/o menores límites de elasticidad R_e en el material del cubo, la unión cónica debe ser verificada acorde a los puntos técnicos de las páginas 74 y 75.

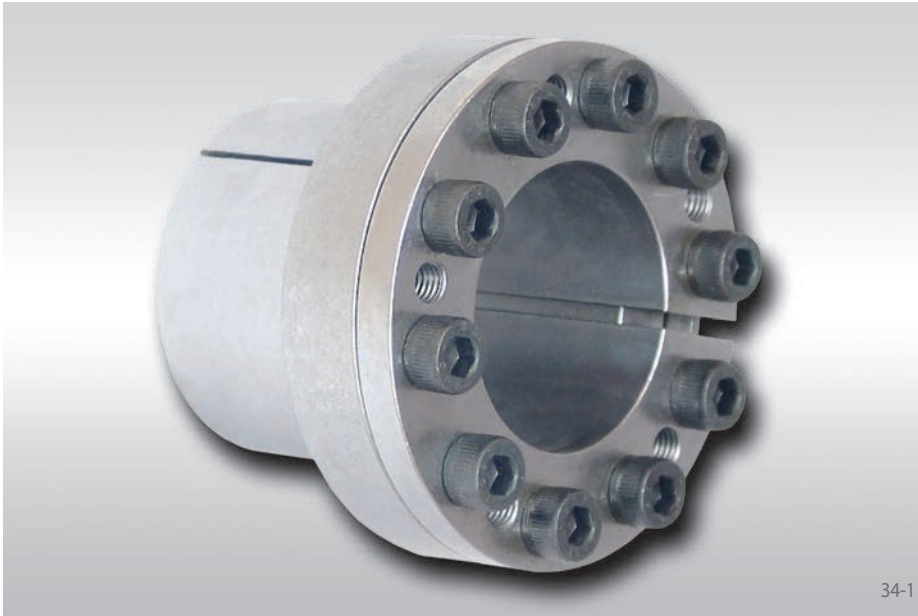


33-1

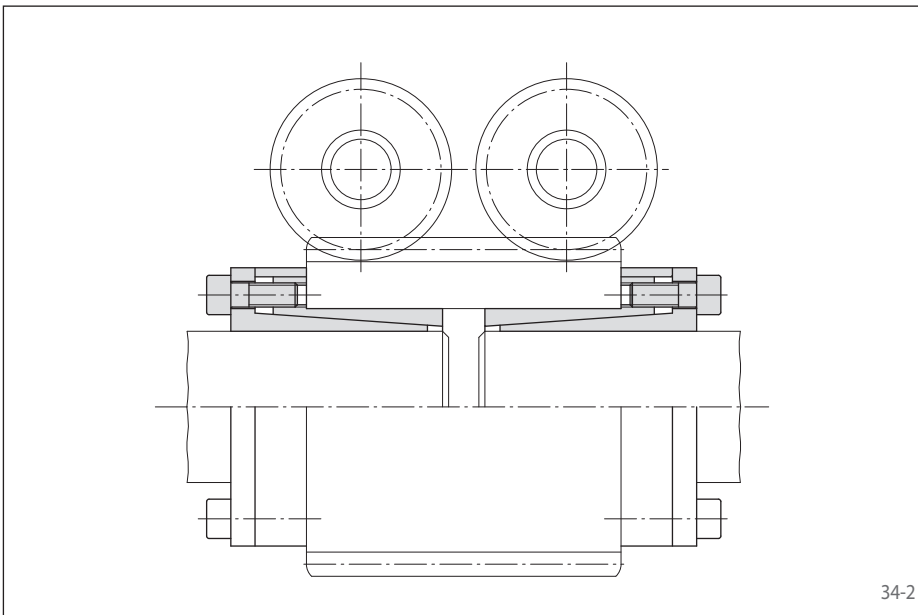


33-2

centra el cubo en el eje macizo
espesor radial reducido



34-1



34-2

Pares y fuerzas axiales transmisibles

Los pares transmisibles o las fuerzas axiales mostradas en la siguiente página, están sujetas a las siguientes tolerancias, características superficiales y requerimientos de material. Por favor, contacte con nosotros en caso de variaciones.

Tolerancias

- h8 para diámetros de eje macizo d
- H8 para diámetros de cubo D

Superficies

Rugosidad superficial media de las superficies en contacto entre el eje macizo y el agujero del cubo:
 $R_z = 10 \dots 25 \mu\text{m}$.

Materiales

En el eje macizo y el cubo se aplica lo siguiente:

- E-módulo $\geq 170 \text{ kN/mm}^2$

Instalación

Por favor, consulte nuestras instrucciones de instalación y operación para uniones cónicas de fijación RLK 110.

Características

- Centra el cubo en el eje macizo
- Grandes pares transmisibles
- El espesor radial reducido es especialmente indicado para cubos con pequeños diámetros exteriores
- Sin desplazamiento axial entre el cubo y el eje macizo durante el procedimiento de amarre, debido al punto de apoyo-tope fijo
- Par transmisible desde 17 Nm hasta 18 000 Nm
- Para diámetros de eje macizo entre 6 mm y 120 mm

Ejemplo de aplicación

Conexión sin holguras y además acoplamiento, de un engranaje de tornillo al eje macizo de transmisión dividido de un horno continuo, con dos uniones cónicas de fijación RLK 110. Una solución simple y de bajo coste, ya que el tensado del engranaje de tornillo y el acoplamiento de los extremos de los ejes macizos se produce de forma simultánea mediante las uniones cónicas de fijación.

Transmisión simultánea de par y fuerza axial

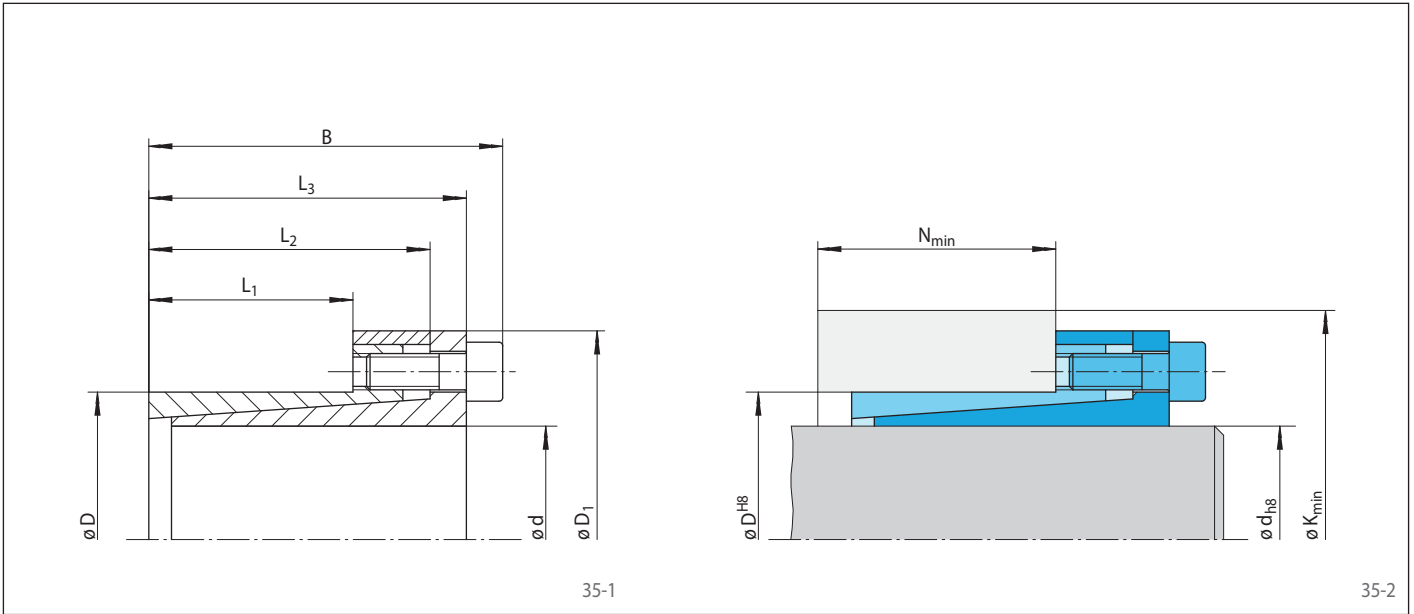
Los pares transmisibles M que se muestran en las tablas se aplican para fuerzas axiales $F = 0 \text{ kN}$ y por el contrario, las fuerzas axiales F indicadas se aplican a pares $M = 0 \text{ Nm}$. En el caso de que se deban transmitir simultáneamente par y fuerza axial, el par transmisible y la fuerza axial transmisible se reducen. Por favor, consulte los puntos técnicos de las páginas 74 y 75.

Ejemplo de pedido

Unión cónica de fijación RLK 110 para eje macizo de diámetro $d = 100 \text{ mm}$:

- RLK 110, tamaño 100 x 125
Número de artículo 4206-100001-000000

centra el cubo en el eje macizo
espesor radial reducido

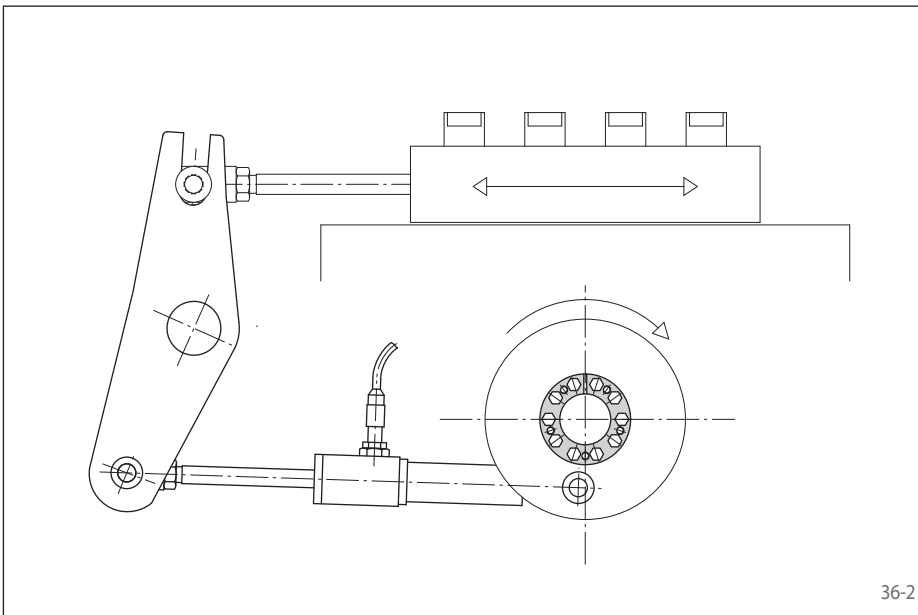


Tamaño		Dimensiones											Datos técnicos						Número de artículo			
d	D	D ₁	B	L ₁	L ₂	L ₃	Límite elástico R _e del material del cubo [N/mm ²]				Par o fuerza axial transmisible		Presión de contacto en Eje / Cubo		Tornillos de fijación			Peso				
mm	mm	mm	mm	mm	mm	mm	K _{min}	N _{min}	K _{min}	N _{min}	K _{min}	N _{min}	M	F	P _w	P _N	M ₅	Nú- mero	Ta- maño	Longi- tud	kg	
6	14	25	24	10	19	21	33	15	23	13	19	12	17	5,8	255	110	2,1	4	M 3	10	0,1	4206-006001-000000
8	15	27	29	12	22	25	38	18	26	15	21	14	31	7,8	216	115	5,1	3	M 4	10	0,1	4206-008001-000000
9	16	28	30	14	23	26	45	22	29	18	23	16	47	10	219	123	5,1	4	M 4	10	0,1	4206-009001-000000
10	16	29	30	14	23	26	45	22	29	18	23	16	52	10	197	123	5,1	4	M 4	10	0,2	4206-010001-000000
11	18	32	30	14	23	26	43	21	30	17	25	16	57	10	179	110	5,1	4	M 4	10	0,2	4206-011001-000000
12	18	32	30	14	23	26	43	21	30	17	25	16	62	10	164	110	5,1	4	M 4	10	0,2	4206-012001-000000
14	23	38	30	14	23	26	42	19	33	17	29	16	73	10	141	86	5,1	4	M 4	10	0,2	4206-014001-000000
15	24	44	42	16	29	36	84	31	52	23	38	20	180	24	261	164	17,4	4	M 6	18	0,2	4206-015001-000000
16	24	44	42	16	29	36	84	31	52	23	38	20	190	24	245	164	17,4	4	M 6	18	0,3	4206-016001-000000
17	26	47	44	18	31	38	75	31	49	24	38	21	200	24	205	134	17,4	4	M 6	18	0,3	4206-017001-000000
18	26	47	44	18	31	38	75	31	49	24	38	21	210	24	194	134	17,4	4	M 6	18	0,3	4206-018001-000000
19	27	48	44	18	31	38	73	30	49	24	39	21	220	24	184	129	17,4	4	M 6	18	0,3	4206-019001-000000
20	28	49	44	18	31	38	72	29	49	24	40	21	240	24	174	125	17,4	4	M 6	18	0,3	4206-020001-000000
22	32	54	51	25	38	45	58	32	45	29	40	27	260	24	114	79	17,4	4	M 6	18	0,3	4206-022001-000000
24	34	56	51	25	38	45	59	32	47	29	42	27	280	24	105	74	17,4	4	M 6	18	0,3	4206-024001-000000
25	34	56	51	25	38	45	59	32	47	29	42	27	300	24	101	74	17,4	4	M 6	18	0,3	4206-025001-000000
28	39	61	51	25	38	45	80	36	60	31	51	28	500	35	135	97	17,4	6	M 6	18	0,4	4206-028001-000000
30	41	62	51	25	38	45	80	35	61	30	53	28	530	35	126	92	17,4	6	M 6	18	0,4	4206-030001-000000
32	43	65	51	25	38	45	100	40	71	32	59	29	760	47	157	117	17,4	8	M 6	18	0,5	4206-032001-000000
35	47	69	56	30	43	50	90	41	69	36	60	34	830	47	120	89	17,4	8	M 6	18	0,5	4206-035001-000000
38	50	72	56	30	43	50	91	41	71	36	63	34	900	47	110	84	17,4	8	M 6	18	0,6	4206-038001-000000
40	53	75	56	30	43	50	92	40	74	36	65	33	940	47	105	79	17,4	8	M 6	18	0,6	4206-040001-000000
42	55	78	65	32	50	57	142	54	97	43	78	38	1800	86	171	130	42,2	8	M 8	22	0,9	4206-042001-000000
45	59	85	73	40	57	65	122	56	90	48	77	45	1950	86	128	97	42,2	8	M 8	22	1,0	4206-045001-000000
48	62	87	78	45	62	70	114	58	89	52	78	49	2050	86	106	82	42,2	8	M 8	22	1,0	4206-048001-000000
50	65	92	78	45	62	70	136	63	100	54	85	50	2700	110	128	98	42,2	10	M 8	22	1,3	4206-050001-000000
55	71	98	83	50	67	75	129	65	101	58	88	55	3000	110	104	81	42,2	10	M 8	22	1,5	4206-055001-000000
60	77	104	83	50	67	75	131	64	106	58	94	55	3200	110	96	75	42,2	10	M 8	22	1,7	4206-060001-000000
65	84	111	83	50	67	75	135	63	112	57	101	55	3500	110	88	69	42,2	10	M 8	22	1,9	4206-065001-000000
70	90	119	101	60	80	91	166	79	129	70	113	66	5900	170	108	84	83,0	10	M 10	25	2,9	4206-070001-000000
75	95	126	101	60	80	91	168	79	133	70	117	66	6400	170	101	80	83,0	10	M 10	25	2,3	4206-075001-000000
80	100	131	106	65	85	96	184	86	143	76	125	72	8200	200	104	84	83,0	12	M 10	25	3,3	4206-080001-000000
85	106	137	106	65	85	96	186	85	148	76	131	72	8700	200	98	79	83,0	12	M 10	25	3,6	4206-085001-000000
90	112	143	106	65	85	96	218	92	167	79	143	73	11500	250	116	93	83,0	15	M 10	25	4,0	4206-090001-000000
95	120	153	106	65	85	96	219	90	173	79	151	73	12100	250	110	87	83,0	15	M 10	25	4,5	4206-095001-000000
100	125	162	114	65	89	102	245	95	188	81	161	74	15000	300	123	98	144,0	12	M 12	30	5,5	4206-100001-000000
110	140	180	140	90	114	128	217	110	182	101	165	97	16500	300	81	64	144,0	12	M 12	30	8,0	4206-110001-000000
120	155	198	140	90	114	128	228	109	196	101	180	97	18000	300	74	57	144,0	12	M 12	30	10,5	4206-120001-000000

centra el cubo en el eje macizo
protección anticorrosión



36-1



36-2

Pares y fuerzas axiales transmisibles

Los pares transmisibles o las fuerzas axiales mostradas en la siguiente página, están sujetas a las siguientes tolerancias, características superficiales y requerimientos de material. Por favor, contacte con nosotros en caso de variaciones.

Tolerancias

- h8 para diámetros de eje macizo d
- H8 para diámetros de cubo D

Superficies

Rugosidad superficial media de las superficies en contacto entre el eje macizo y el agujero del cubo:
 $R_z = 10 \dots 25 \mu\text{m}$.

Materiales

En el eje macizo y el cubo se aplica lo siguiente:

- E-módulo $\geq 170 \text{ kN/mm}^2$

Instalación

Por favor, consulte nuestras instrucciones de instalación y operación para uniones cónicas de fijación RLK 110 K.

Características

- Centra el cubo en el eje macizo
- Todas las piezas tienen un niquelado químico de $35 \mu\text{m}$ para una alta resistencia a la corrosión según la norma DIN 50021 (ensayo de niebla salina neutra)
- Grandes pares transmisibles
- El espesor radial reducido es especialmente indicado para cubos con pequeños diámetros exteriores
- Sin desplazamiento axial entre el cubo y el eje macizo durante el procedimiento de amarre, debido al punto de apoyo-tope fijo
- Par transmisible desde 190 Nm hasta 2800 Nm
- Para diámetros de eje macizo entre 19 mm y 60 mm

Ejemplo de aplicación

Conexión sin holguras de una rueda excéntrica al eje macizo conductor de una máquina empaquetadora con una unión cónica de fijación RLK 110 K. El movimiento de giro se convierte en un movimiento de traslación por un pistón que se encuentra protegido de posibles sobrecargas mediante un limitador de fuerza RINGSPANN.

Transmisión simultánea de par y fuerza axial

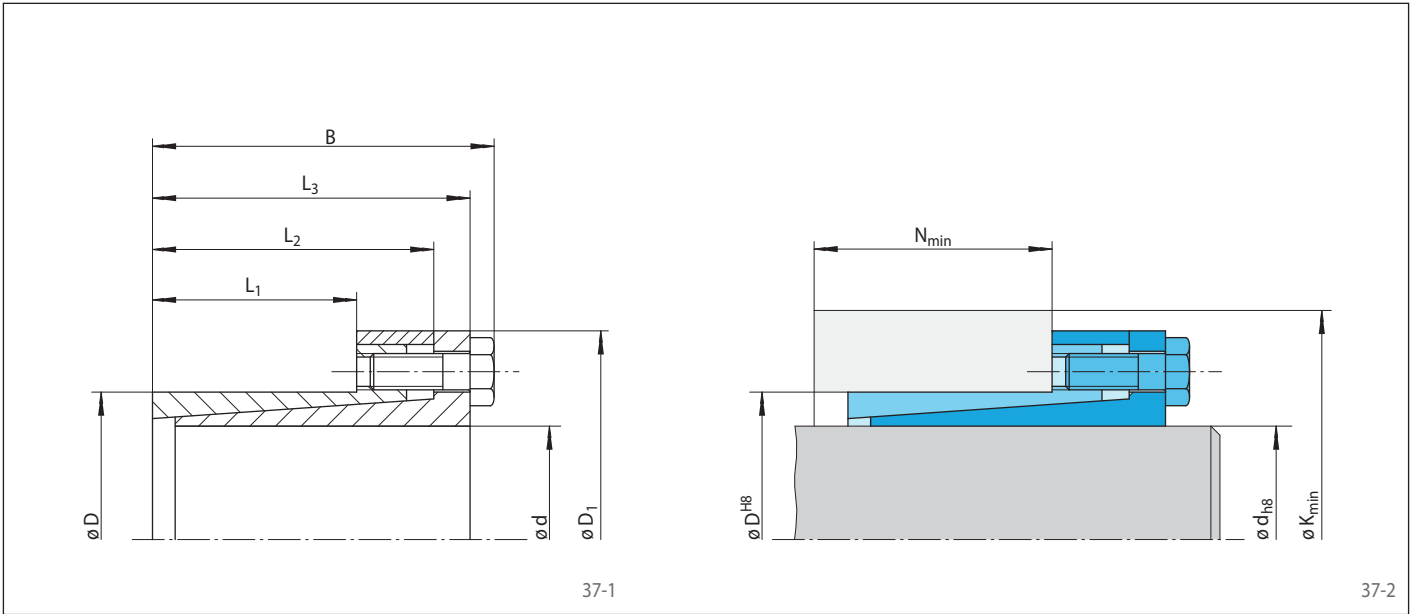
Los pares transmisibles M que se muestran en las tablas se aplican para fuerzas axiales $F = 0 \text{ kN}$ y por el contrario, las fuerzas axiales F indicadas se aplican a pares $M = 0 \text{ Nm}$. En el caso de que se deban transmitir simultáneamente par y fuerza axial, el par transmisible y la fuerza axial transmisible se reducen. Por favor, consulte los puntos técnicos de las páginas 74 y 75.

Ejemplo de pedido

Unión cónica de fijación RLK 110 K para eje macizo de diámetro $d = 50 \text{ mm}$:

- RLK 110 K, tamaño 50 x 65
Número de artículo 4206-050001-A08101

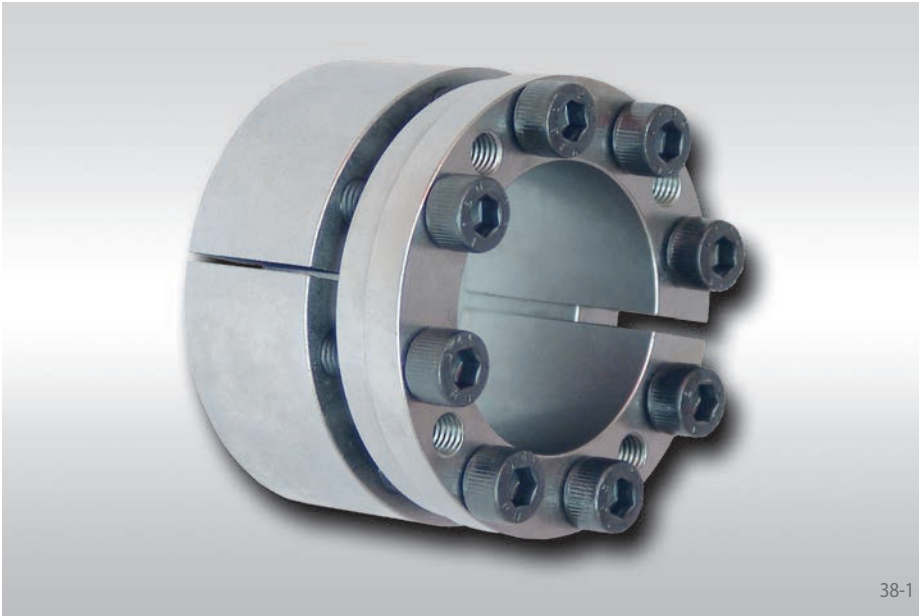
centra el cubo en el eje macizo
protección anticorrosión



Dimensiones								Datos técnicos											Número de artículo			
Tamaño		Límite elástico R_e del material del cubo [N/mm ²]						Par o fuerza axial transmisible		Presión de contacto en		Tornillos de fijación				Peso						
d mm	D mm	200		320		500		M Nm	F kN	Eje P_w N/mm ²	Cubo P_N N/mm ²	Par de apriete M_5 Nm	Número	Tamaño	Longitud mm		kg					
d	D	D ₁	B	L ₁	L ₂	L ₃	K _{min}	N _{min}	K _{min}	N _{min}	K _{min}	N _{min}	M	F	P _w	P _N	M ₅	Número	Tamaño	Longitud	Peso	Número de artículo
19	27	49	41	18	31	38	62	27	44	23	38	21	190	20	157	111	14,9	4	M 6	18	0,3	4206-019001-A08101
20	28	49	41	18	31	38	62	27	45	23	38	21	200	20	149	107	14,9	4	M 6	18	0,3	4206-020001-A08101
22	32	54	48	25	38	45	52	30	43	28	39	27	220	20	98	67	14,9	4	M 6	18	0,3	4206-022001-A08101
25	34	56	48	25	38	45	54	30	45	28	41	27	250	20	86	63	14,9	4	M 6	18	0,4	4206-025001-A08101
28	39	61	49	25	38	45	71	33	56	30	49	28	420	30	115	83	14,9	6	M 6	18	0,5	4206-028001-A08101
30	41	62	49	25	38	45	71	33	57	29	51	28	450	30	108	79	14,9	6	M 6	18	0,5	4206-030001-A08101
32	43	65	56	30	43	50	79	39	62	35	54	33	650	40	112	83	14,9	8	M 6	18	0,5	4206-032001-A08101
35	47	69	56	30	43	50	81	39	65	35	58	33	710	40	102	76	14,9	8	M 6	18	0,6	4206-035001-A08101
38	50	72	56	30	43	50	82	38	68	35	61	33	770	40	94	72	14,9	8	M 6	18	0,6	4206-038001-A08101
40	53	75	56	30	43	50	84	38	70	35	63	33	810	40	90	68	14,9	8	M 6	18	0,7	4206-040001-A08101
45	59	85	71	40	57	65	108	53	84	47	74	44	1650	74	109	83	36,1	8	M 8	22	1,2	4206-045001-A08101
50	65	92	76	45	62	70	120	59	93	52	82	50	2300	92	109	84	36,1	10	M 8	22	1,3	4206-050001-A08101
55	71	98	81	50	67	75	117	62	95	56	85	54	2500	92	89	69	36,1	10	M 8	22	1,5	4206-055001-A08101
60	77	104	81	50	67	75	120	61	101	56	91	54	2800	92	82	64	36,1	10	M 8	22	1,7	4206-060001-A08101

Uniones cónicas de fijación RLK 130

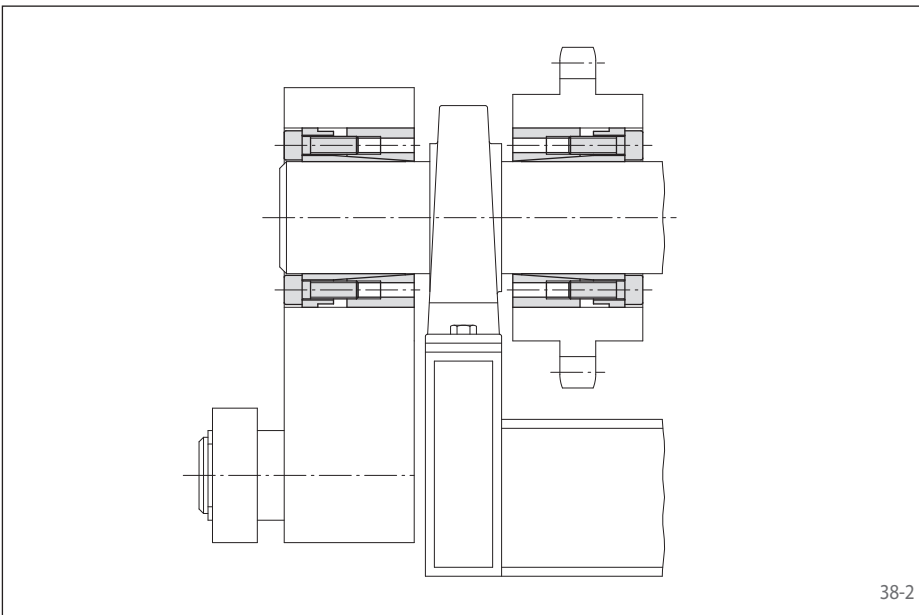
centra el cubo en el eje macizo
grandes pares transmisibles



38-1

Características

- Centra el cubo en el eje macizo
- Grandes pares transmisibles
- Par transmisible desde 580 Nm hasta 70 000 Nm
- Para diámetros de eje macizo entre 20 mm y 180 mm



38-2

Ejemplo de aplicación

Conexión sin holguras de una unidad de elevación excéntrica y un engranaje al eje macizo conductor del dispositivo elevador, mediante una unión cónica de fijación RLK 130. Debido a la fuerza excéntrica aplicada a la unidad de elevación, la unión cónica de fijación debe transmitir además del par de torsión, fuerzas y momentos de flexión.

Pares y fuerzas axiales transmisibles

Los pares transmisibles o las fuerzas axiales mostradas en la siguiente página, están sujetas a las siguientes tolerancias, características superficiales y requerimientos de material. Por favor, contacte con nosotros en caso de variaciones.

Tolerancias

- h8 para diámetros de eje macizo d
- H8 para diámetros de cubo D

Superficies

Rugosidad superficial media de las superficies en contacto entre el eje macizo y el agujero del cubo:
 $R_z = 10 \dots 25 \mu\text{m}$.

Materiales

En el eje macizo y el cubo se aplica lo siguiente:

- E-módulo $\geq 170 \text{ kN/mm}^2$

Instalación

Por favor, consulte nuestras instrucciones de instalación y operación para uniones cónicas de fijación RLK 130.

Transmisión simultánea de par y fuerza axial

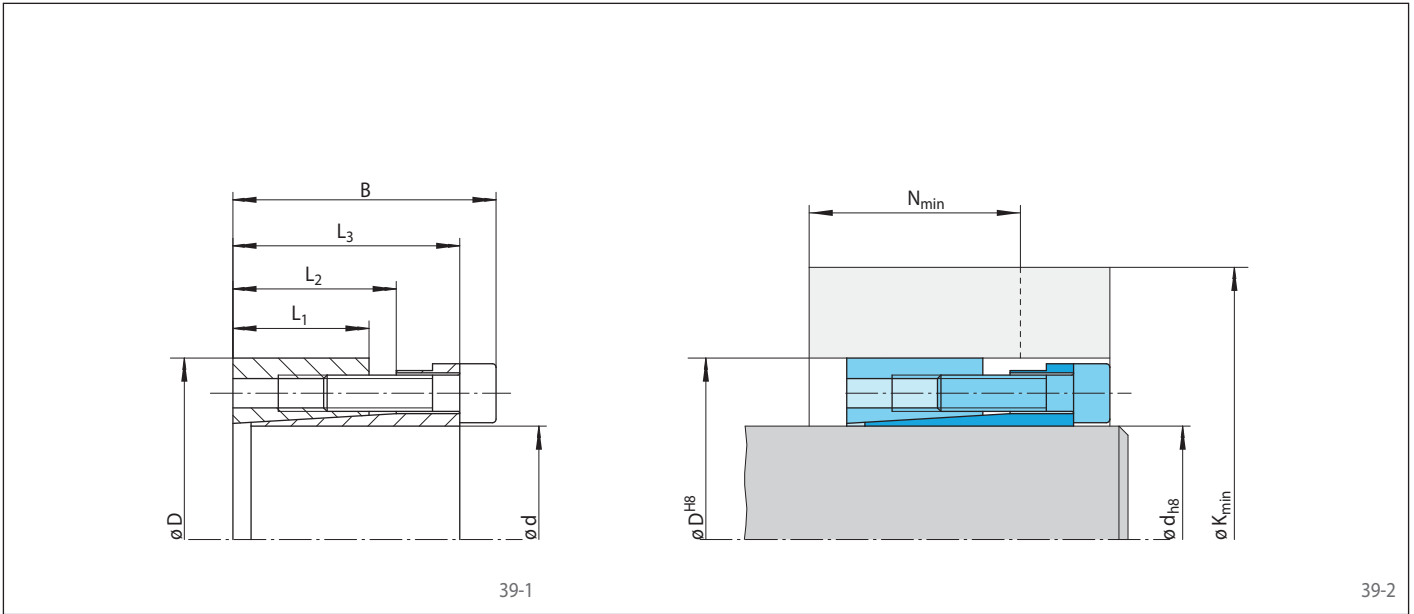
Los pares transmisibles M que se muestran en las tablas se aplican para fuerzas axiales $F = 0 \text{ kN}$ y por el contrario, las fuerzas axiales F indicadas se aplican a pares $M = 0 \text{ Nm}$. En el caso de que se deban transmitir simultáneamente par y fuerza axial, el par transmisible y la fuerza axial transmisible se reducen. Por favor, consulte los puntos técnicos de las páginas 74 y 75.

Ejemplo de pedido

Unión cónica de fijación RLK 130 para eje macizo de diámetro $d = 100 \text{ mm}$:

- RLK 130, tamaño 100 x 145
Número de artículo 4204-100001-000000

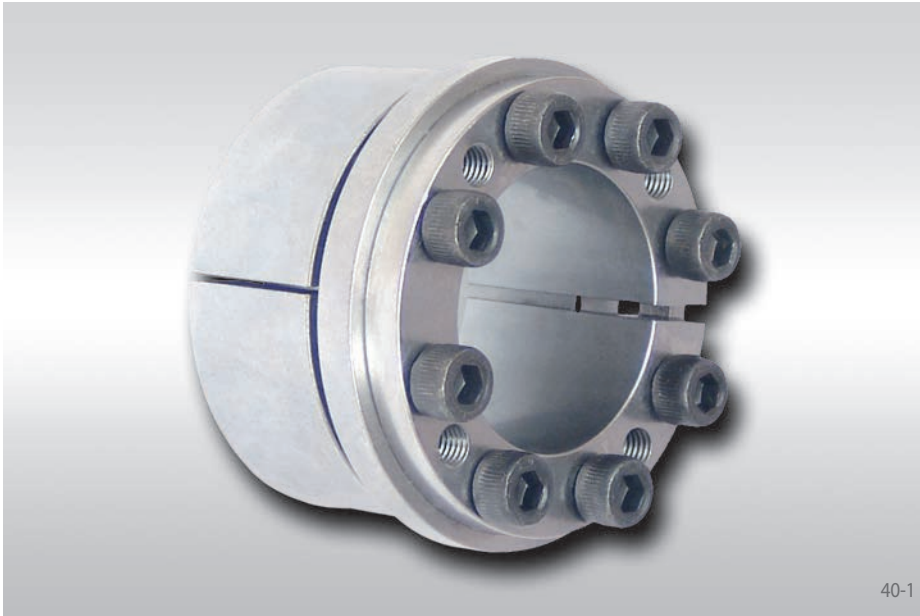
centra el cubo en el eje macizo
grandes pares transmisibles



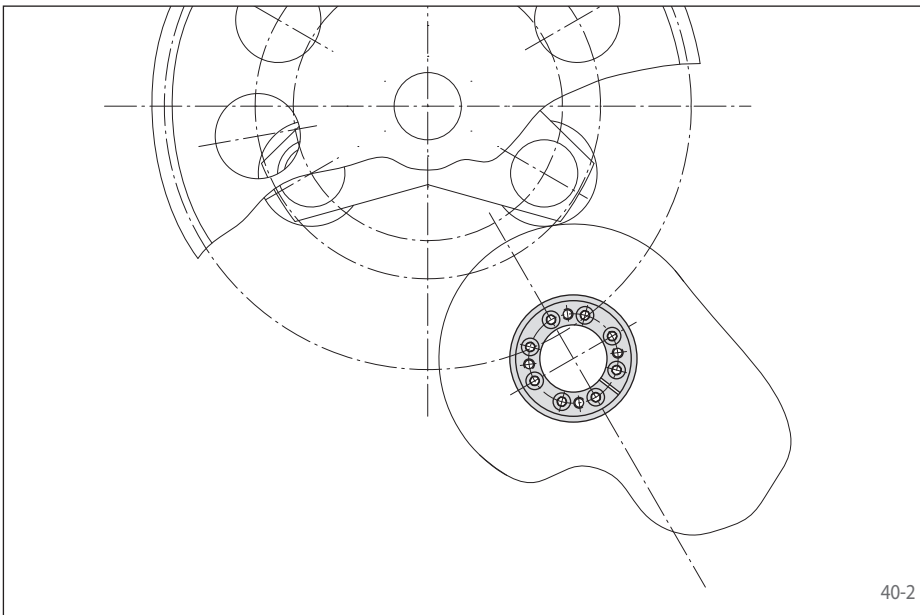
Dimensiones												Datos técnicos										Número de artículo
Tamaño		Límite elástico R_e del material del cubo [N/mm ²]					Par o fuerza axial transmisible		Presión de contacto en		Tornillos de fijación					Peso						
d mm	D mm	B mm	L ₁ mm	L ₂ mm	L ₃ mm	200	320	500	M	F	Eje	Cubo	Par de apriete	Número	Tamaño		Longitud	kg				
						K_{min}	N_{min}	K_{min}	N_{min}	K_{min}	N_{min}	N/mm ²	N/mm ²	M_5		mm						
20	47	48	26	31	42	92	49	73	39	63	34	580	58	294	126	17,4	6	M 6	25	0,4	4204-020001-000000	
22	47	48	26	31	42	92	49	73	39	63	34	630	58	268	126	17,4	6	M 6	25	0,4	4204-022001-000000	
24	50	48	26	31	42	93	48	76	39	66	34	690	58	245	118	17,4	6	M 6	25	0,4	4204-024001-000000	
25	50	48	26	31	42	93	48	76	39	66	34	720	58	236	118	17,4	6	M 6	25	0,4	4204-025001-000000	
28	55	48	26	31	42	96	47	80	39	71	34	810	58	210	107	17,4	6	M 6	25	0,5	4204-028001-000000	
30	55	48	26	31	42	96	47	80	39	71	34	860	58	196	107	17,4	6	M 6	25	0,5	4204-030001-000000	
32	60	48	26	31	42	113	53	92	42	80	36	1250	77	245	131	17,4	8	M 6	25	0,5	4204-032001-000000	
35	60	48	26	31	42	113	53	92	42	80	36	1350	77	224	131	17,4	8	M 6	25	0,5	4204-035001-000000	
38	65	48	26	31	42	116	52	96	42	85	36	1450	77	207	121	17,4	8	M 6	25	0,6	4204-038001-000000	
40	65	48	26	31	42	116	52	96	42	85	36	1550	77	196	121	17,4	8	M 6	25	0,6	4204-040001-000000	
42	75	59	30	35	51	135	60	112	49	98	42	2200	110	222	125	42,2	6	M 8	30	1,0	4204-042001-000000	
45	75	59	30	35	51	135	60	112	49	98	42	2350	110	207	125	42,2	6	M 8	30	0,9	4204-045001-000000	
48	80	59	30	35	51	158	69	128	54	111	46	3400	140	259	156	42,2	8	M 8	30	1,1	4204-048001-000000	
50	80	59	30	35	51	158	69	128	54	111	46	3500	140	249	156	42,2	8	M 8	30	1,0	4204-050001-000000	
55	85	59	30	35	51	160	68	132	54	115	45	3900	140	226	146	42,2	8	M 8	30	1,1	4204-055001-000000	
60	90	59	30	35	51	163	67	135	53	119	45	4200	140	207	138	42,2	8	M 8	30	1,2	4204-060001-000000	
65	95	59	30	35	51	166	66	139	52	124	45	4600	140	191	131	42,2	8	M 8	30	1,2	4204-065001-000000	
70	110	70	40	45	60	201	86	166	68	146	58	7700	220	210	134	83,0	8	M 10	30	2,3	4204-070001-000000	
75	115	70	40	45	60	203	84	170	68	150	58	8300	220	196	128	83,0	8	M 10	30	2,5	4204-075001-000000	
80	120	70	40	45	60	206	83	174	67	155	58	8800	220	184	123	83,0	8	M 10	30	2,6	4204-080001-000000	
85	125	70	40	45	60	231	93	191	73	168	62	11700	280	216	147	83,0	10	M 10	30	2,7	4204-085001-000000	
90	130	70	40	45	60	233	92	195	73	172	61	12400	280	204	141	83,0	10	M 10	30	2,8	4204-090001-000000	
95	135	70	40	45	60	236	91	199	72	177	61	13000	280	193	136	83,0	10	M 10	30	3,2	4204-095001-000000	
100	145	80	45	52	68	253	99	213	79	189	67	16000	320	192	133	144,0	8	M 12	35	3,9	4204-100001-000000	
110	155	80	45	52	68	259	97	221	78	198	67	18000	320	175	124	144,0	8	M 12	35	4,8	4204-110001-000000	
120	165	80	45	52	68	290	108	245	85	218	72	24500	410	200	146	144,0	10	M 12	35	5,0	4204-120001-000000	
130	180	80	45	52	68	322	116	271	91	241	76	31500	490	221	160	144,0	12	M 12	35	6,0	4204-130001-000000	
140	190	90	50	58	76	341	126	286	98	254	82	39000	560	211	156	229,0	10	M 14	40	8,2	4204-140001-000000	
150	200	90	50	58	76	375	138	312	106	274	87	50000	670	236	177	229,0	12	M 14	40	8,7	4204-150001-000000	
160	210	90	50	58	76	380	135	320	105	283	87	53500	670	222	169	229,0	12	M 14	40	9,0	4204-160001-000000	
170	225	90	50	58	76	414	145	348	112	307	91	66000	780	243	184	229,0	14	M 14	40	10,0	4204-170001-000000	
180	235	90	50	58	76	420	143	356	111	316	91	70000	780	230	176	229,0	14	M 14	40	11,0	4204-180001-000000	

Uniones cónicas de fijación RLK 131

centra el cubo en el eje macizo
sin desplazamiento axial



40-1



40-2

Pares y fuerzas axiales transmisibles

Los pares transmisibles o las fuerzas axiales mostradas en la siguiente página, están sujetas a las siguientes tolerancias, características superficiales y requerimientos de material. Por favor, contacte con nosotros en caso de variaciones.

Tolerancias

- h8 para diámetros de eje macizo d
- H8 para diámetros de cubo D

Superficies

Rugosidad superficial media de las superficies en contacto entre el eje macizo y el agujero del cubo:
 $R_z = 10 \dots 25 \mu\text{m}$.

Materiales

En el eje macizo y el cubo se aplica lo siguiente:

- E-módulo $\geq 170 \text{ kN/mm}^2$

Instalación

Por favor, consulte nuestras instrucciones de instalación y operación para uniones cónicas de fijación RLK 131.

Características

- Centra el cubo en el eje macizo
- Sin desplazamiento axial entre el cubo y el eje macizo durante el procedimiento de amarre debido al punto de apoyo-tope fijo
- Par transmisible desde 350 Nm hasta 43 000 Nm
- Para diámetros de eje macizo entre 20 mm y 180 mm

Ejemplo de aplicación

Conexión sin holguras de un disco de levas al eje macizo conductor de un engranaje paso a paso en el mecanismo de alimentación de una máquina de procesamiento de papel, con una unión cónica de fijación RLK 131.

Transmisión simultánea de par y fuerza axial

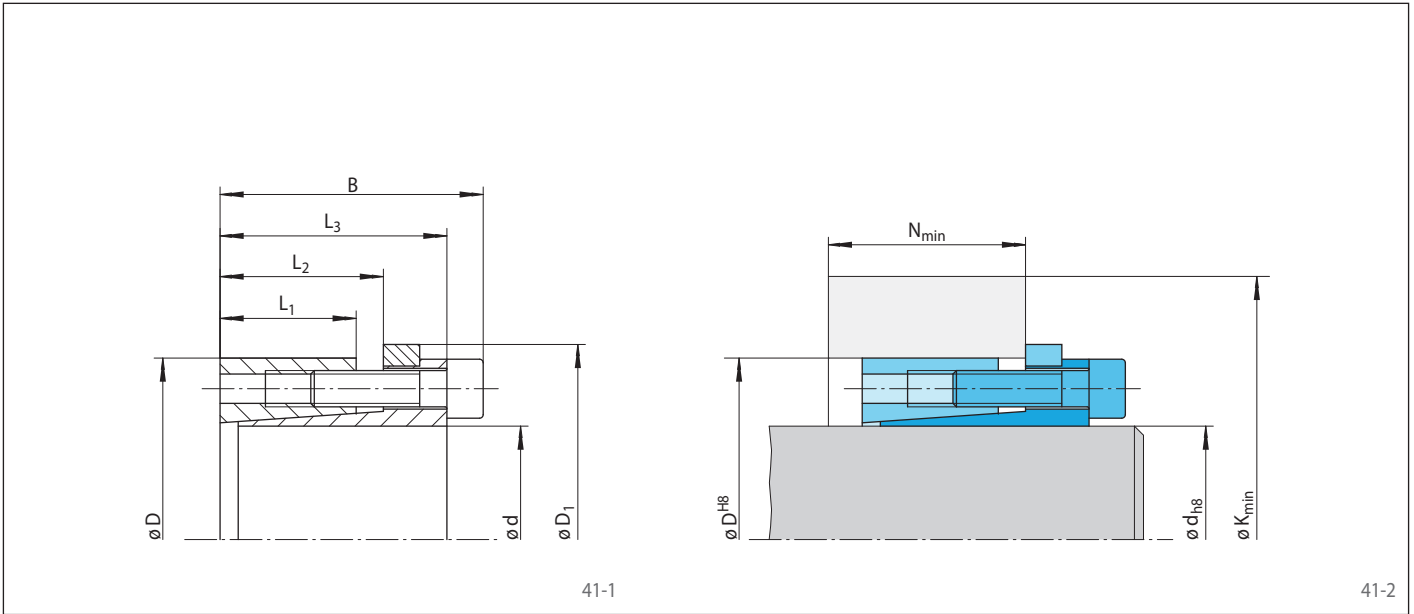
Los pares transmisibles M que se muestran en las tablas se aplican para fuerzas axiales $F = 0 \text{ kN}$ y por el contrario, las fuerzas axiales F indicadas se aplican a pares $M = 0 \text{ Nm}$. En el caso de que se deban transmitir simultáneamente par y fuerza axial, el par transmisible y la fuerza axial transmisible se reducen. Por favor, consulte los puntos técnicos de las páginas 74 y 75.

Ejemplo de pedido

Unión cónica de fijación RLK 131 para eje macizo de diámetro $d = 100 \text{ mm}$:

- RLK 131, tamaño 100 x 145
Número de artículo 4204-100101-000000

centra el cubo en el eje macizo
sin desplazamiento axial



Dimensiones												Datos técnicos										Número de artículo
Tamaño		Límite elástico R_e del material del cubo [N/mm ²]							Par o fuerza axial transmisible		Presión de contacto en		Tornillos de fijación			Peso						
d	D	200		320		500			M	F	Eje	Cubo	Par de apriete	Número	Tamaño		Longitud	kg				
mm	mm	D_1	B	L_1	L_2	L_3	K_{min}	N_{min}	K_{min}	N_{min}	K_{min}	N_{min}	Nm	kN	P_W	P_N	M_5		mm			
20	47	53	48	26	31	42	80	35	65	31	58	29	350	35	181	77	17,4	6	M 6	25	0,4	4204-020101-000000
22	47	53	48	26	31	42	80	35	65	31	58	29	390	35	165	77	17,4	6	M 6	25	0,4	4204-022101-000000
24	50	56	48	26	31	42	82	34	68	31	61	29	430	35	151	73	17,4	6	M 6	25	0,4	4204-024101-000000
25	50	56	48	26	31	42	82	34	68	31	61	29	440	35	145	73	17,4	6	M 6	25	0,4	4204-025101-000000
28	55	61	48	26	31	42	85	34	72	31	65	29	500	35	130	66	17,4	6	M 6	25	0,5	4204-028101-000000
30	55	61	48	26	31	42	85	34	72	31	65	29	530	35	121	66	17,4	6	M 6	25	0,5	4204-030101-000000
32	60	66	48	26	31	42	101	37	83	32	74	30	760	47	151	81	17,4	8	M 6	25	0,6	4204-032101-000000
35	60	66	48	26	31	42	101	37	83	32	74	30	830	47	138	81	17,4	8	M 6	25	0,5	4204-035101-000000
38	65	71	48	26	31	42	104	36	87	32	79	30	900	47	127	75	17,4	8	M 6	25	0,6	4204-038101-000000
40	65	71	48	26	31	42	104	36	87	32	79	30	940	47	121	75	17,4	8	M 6	25	0,6	4204-040101-000000
42	75	81	59	30	35	51	121	42	101	37	91	34	1350	65	137	77	42,2	6	M 8	30	1,1	4204-042101-000000
45	75	81	59	30	35	51	121	42	101	37	91	34	1450	65	128	77	42,2	6	M 8	30	1,1	4204-045101-000000
48	80	86	59	30	35	51	144	46	116	39	102	36	2050	86	159	96	42,2	8	M 8	30	1,1	4204-048101-000000
50	80	86	59	30	35	51	144	46	116	39	102	36	2150	86	153	96	42,2	8	M 8	30	1,1	4204-050101-000000
55	85	91	59	30	35	51	146	46	120	39	106	36	2350	86	139	90	42,2	8	M 8	30	1,2	4204-055101-000000
60	90	96	59	30	35	51	149	45	124	39	111	36	2600	86	128	85	42,2	8	M 8	30	1,3	4204-060101-000000
65	95	101	59	30	35	51	152	45	129	39	116	36	2800	86	118	81	42,2	8	M 8	30	1,3	4204-065101-000000
70	110	119	70	40	45	60	182	58	151	51	135	47	4800	140	129	82	83,0	8	M 10	30	2,4	4204-070101-000000
75	115	124	70	40	45	60	185	58	156	51	140	47	5100	140	121	79	83,0	8	M 10	30	2,6	4204-075101-000000
80	120	129	70	40	45	60	189	58	160	50	145	47	5400	140	113	76	83,0	8	M 10	30	2,7	4204-080101-000000
85	125	134	70	40	45	60	213	62	176	53	156	48	7200	170	133	91	83,0	10	M 10	30	2,8	4204-085101-000000
90	130	139	70	40	45	60	216	62	180	53	161	48	7600	170	126	87	83,0	10	M 10	30	3,0	4204-090101-000000
95	135	144	70	40	45	60	219	61	184	53	166	48	8100	170	119	84	83,0	10	M 10	30	3,2	4204-095101-000000
100	145	155	80	45	52	68	233	67	196	58	177	53	10000	200	118	82	144,0	8	M 12	35	4,1	4204-100101-000000
110	155	165	80	45	52	68	240	67	205	58	186	53	11000	200	108	76	144,0	8	M 12	35	4,4	4204-110101-000000
120	165	175	80	45	52	68	271	72	228	61	204	55	15000	250	123	90	144,0	10	M 12	35	4,7	4204-120101-000000
130	180	188	80	45	52	68	304	76	254	64	226	57	19500	300	136	99	144,0	12	M 12	35	5,7	4204-130101-000000
140	190	199	90	50	58	76	320	83	267	70	238	62	24000	340	130	96	229,0	10	M 14	40	6,9	4204-140101-000000
150	200	209	90	50	58	76	355	89	292	73	257	65	31000	410	146	109	229,0	12	M 14	40	7,2	4204-150101-000000
160	210	219	90	50	58	76	360	88	300	73	266	64	33000	410	136	104	229,0	12	M 14	40	7,8	4204-160101-000000
170	225	234	90	50	58	76	396	93	328	76	290	67	40500	480	150	113	229,0	14	M 14	40	8,9	4204-170101-000000
180	235	244	90	50	58	76	402	92	336	76	299	66	43000	480	142	109	229,0	14	M 14	40	9,5	4204-180101-000000

Uniones cónicas de fijación RLK 132

RINGSPANN®

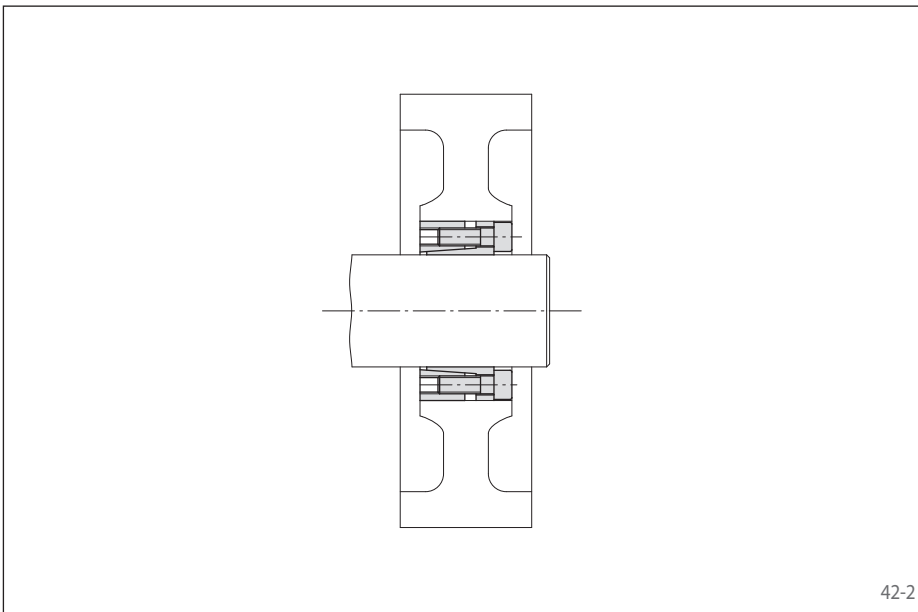
centra el cubo en el eje macizo
longitud axial reducida



42-1

Características

- Centra el cubo en el eje macizo
- Grandes pares transmisibles
- Longitud axial reducida
- Par transmisible desde 580 Nm hasta 83 500 Nm
- Para diámetros de eje macizo entre 20 mm y 200 mm



42-2

Ejemplo de aplicación

Conexión sin holguras al eje macizo conductor de una polea para correa, con una unión cónica de fijación RLK 132. La unión cónica de fijación centra también la polea al eje macizo. La compacta unión cónica de fijación es una solución económicamente eficiente, especialmente para aplicaciones con poco espacio disponible.

Pares y fuerzas axiales transmisibles

Los pares transmisibles o las fuerzas axiales mostradas en la siguiente página, están sujetas a las siguientes tolerancias, características superficiales y requerimientos de material. Por favor, contacte con nosotros en caso de variaciones.

Tolerancias

- h8 para diámetros de eje macizo d
- H8 para diámetros de cubo D

Superficies

Rugosidad superficial media de las superficies en contacto entre el eje macizo y el agujero del cubo:
 $R_z = 10 \dots 25 \mu\text{m}$.

Materiales

En el eje macizo y el cubo se aplica lo siguiente:

- E-módulo $\geq 170 \text{ kN/mm}^2$

Instalación

Por favor, consulte nuestras instrucciones de instalación y operación para uniones cónicas de fijación RLK 132.

Transmisión simultánea de par y fuerza axial

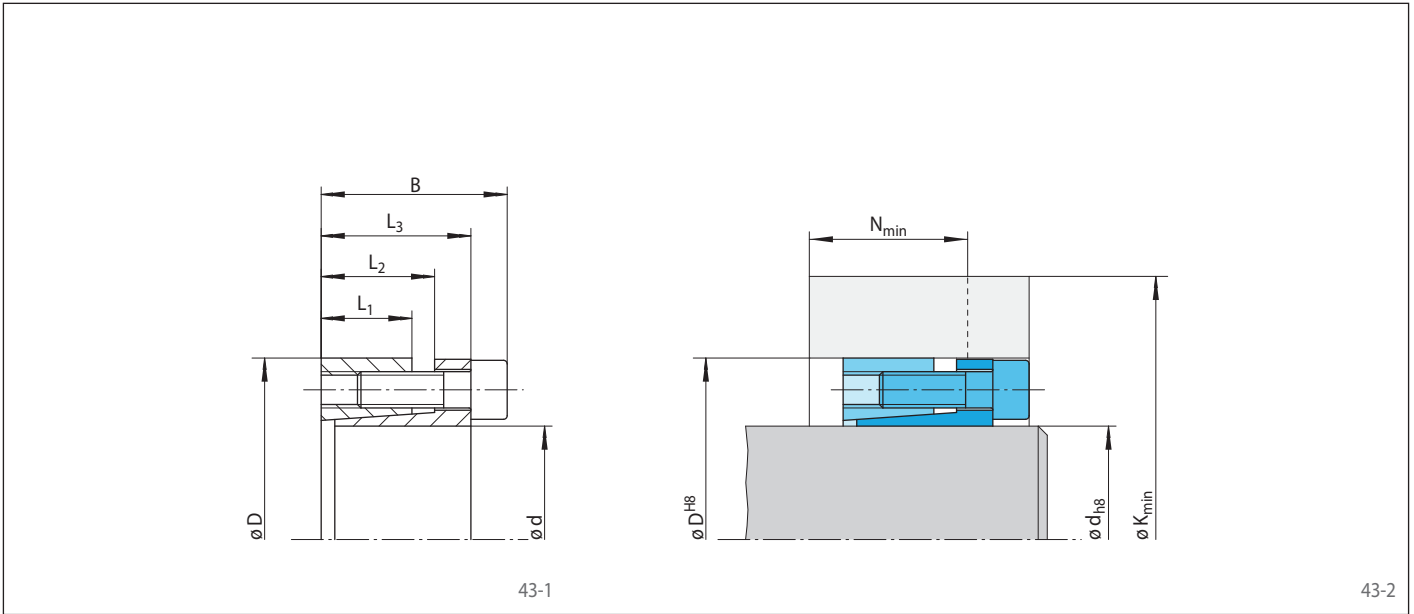
Los pares transmisibles M que se muestran en las tablas se aplican para fuerzas axiales $F = 0 \text{ kN}$ y por el contrario, las fuerzas axiales F indicadas se aplican a pares $M = 0 \text{ Nm}$. En el caso de que se deban transmitir simultáneamente par y fuerza axial, el par transmisible y la fuerza axial transmisible se reducen. Por favor, consulte los puntos técnicos de las páginas 74 y 75.

Ejemplo de pedido

Unión cónica de fijación RLK 132 para eje macizo de diámetro $d = 100 \text{ mm}$:

- RLK 132, tamaño 100 x 145
Número de artículo 4204-100201-000000

centra el cubo en el eje macizo
longitud axial reducida

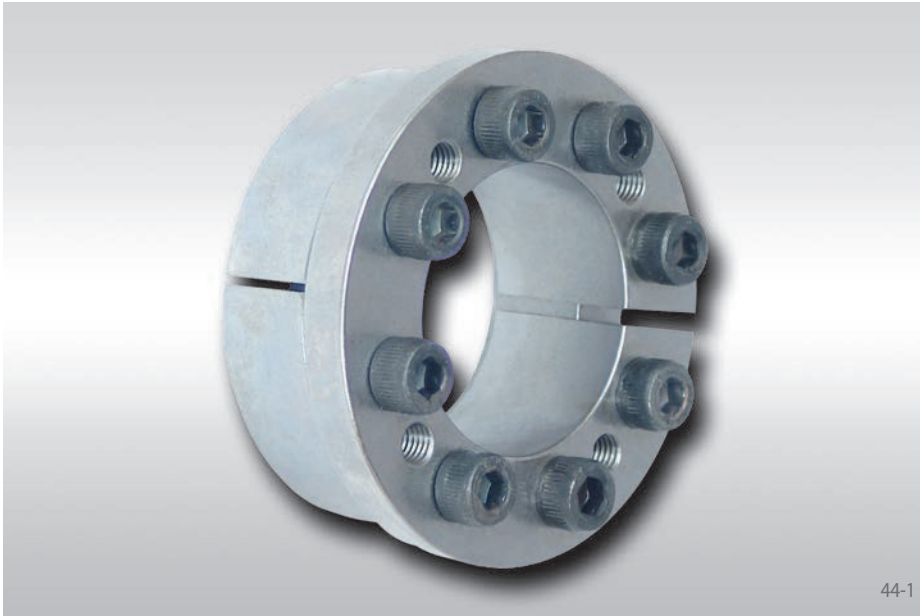


Dimensiones											Datos técnicos								Número de artículo		
Tamaño		Límite elástico R _e del material del cubo [N/mm ²]									Par o fuerza axial transmisible		Presión de contacto en		Tornillos de fijación			Peso			
d mm	D mm	B mm	L ₁ mm	L ₂ mm	L ₃ mm	200		320		500		M Nm	F kN	Eje P _w N/mm ²	Cubo P _N N/mm ²	Par de apriete M ₅ Nm	Número			Tamaño	Longitud mm
20	47	34	17	22	28	104	46	81	34	69	28	580	58	450	192	17,4	6	M 6	20	0,3	4204-020201-000000
22	47	34	17	22	28	104	46	81	34	69	28	630	58	409	192	17,4	6	M 6	20	0,3	4204-022201-000000
24	50	34	17	22	28	104	44	83	34	71	28	690	58	375	180	17,4	6	M 6	20	0,3	4204-024201-000000
25	50	34	17	22	28	104	44	83	34	71	28	720	58	360	180	17,4	6	M 6	20	0,3	4204-025201-000000
28	55	34	17	22	28	106	43	87	33	76	28	810	58	322	164	17,4	6	M 6	20	0,3	4204-028201-000000
30	55	34	17	22	28	106	43	87	33	76	28	860	58	300	164	17,4	6	M 6	20	0,3	4204-030201-000000
32	60	34	17	22	28	124	49	100	37	86	30	1250	77	375	200	17,4	8	M 6	20	0,4	4204-032201-000000
35	60	34	17	22	28	124	49	100	37	86	30	1350	77	343	200	17,4	8	M 6	20	0,3	4204-035201-000000
38	65	34	17	22	28	126	48	104	37	91	30	1450	77	316	185	17,4	8	M 6	20	0,4	4204-038201-000000
40	65	34	17	22	28	126	48	104	37	91	30	1550	77	300	185	17,4	8	M 6	20	0,4	4204-040201-000000
42	75	41	20	25	33	152	59	124	45	107	36	2350	110	358	200	34,0	8	M 8	25	0,6	4204-042201-000000
45	75	41	20	25	33	152	59	124	45	107	36	2500	110	334	200	34,0	8	M 8	25	0,6	4204-045201-000000
48	80	41	20	24	33	158	59	130	45	113	37	2900	120	334	200	36,0	8	M 8	25	0,7	4204-048201-000000
50	80	41	20	24	33	158	59	130	45	113	37	3000	120	320	200	36,0	8	M 8	25	0,7	4204-050201-000000
55	85	41	20	24	33	167	61	137	46	120	38	3600	130	310	200	39,0	8	M 8	25	0,7	4204-055201-000000
60	90	41	20	24	33	173	62	144	47	126	38	4100	140	300	200	41,0	8	M 8	25	0,8	4204-060201-000000
65	95	41	20	24	33	177	61	149	47	131	38	4600	140	287	196	42,2	8	M 8	25	0,8	4204-065201-000000
70	110	50	24	29	40	210	74	175	57	154	46	7000	200	315	200	75,0	8	M 10	30	1,5	4204-070201-000000
75	115	50	24	29	40	216	75	181	57	160	47	7800	210	307	200	78,0	8	M 10	30	1,6	4204-075201-000000
80	120	50	24	29	40	224	76	188	58	166	47	8700	220	300	200	82,0	8	M 10	30	1,7	4204-080201-000000
85	125	50	24	29	40	230	77	194	59	172	48	9600	230	295	200	68,0	10	M 10	30	1,8	4204-085201-000000
90	130	50	24	29	40	237	78	201	60	178	48	10600	240	289	200	71,0	10	M 10	30	1,9	4204-090201-000000
95	135	50	24	29	40	242	78	206	60	184	49	11500	240	285	200	73,0	10	M 10	30	2,0	4204-095201-000000
100	145	56	26	31	44	261	84	222	65	197	52	14000	280	290	200	126,0	8	M 12	30	2,6	4204-100201-000000
110	155	56	26	31	44	274	86	234	66	209	53	16500	300	282	200	135,0	8	M 12	30	2,8	4204-110201-000000
120	165	56	26	31	44	286	87	246	67	221	54	19500	320	275	200	127,0	9	M 12	30	3,6	4204-120201-000000
130	180	64	34	39	52	328	108	277	83	246	67	30000	460	277	200	136,0	12	M 12	30	4,4	4204-130201-000000
140	190	68	34	39	54	341	110	290	84	258	68	34000	490	272	200	223,0	9	M 14	40	4,9	4204-140201-000000
150	200	68	34	39	54	354	111	303	86	270	69	38500	510	267	200	211,0	10	M 14	40	5,2	4204-150201-000000
160	210	68	34	39	54	367	113	315	87	283	71	43000	540	263	200	185,0	12	M 14	40	5,6	4204-160201-000000
170	225	78	44	49	64	396	130	337	100	301	82	56500	670	237	179	229,0	12	M 14	40	6,9	4204-170201-000000
180	235	78	44	49	64	402	128	346	100	310	82	60000	670	224	172	229,0	12	M 14	40	8,5	4204-180201-000000
190	250	78	44	49	64	447	143	381	110	339	89	79000	830	264	200	228,0	15	M 14	40	9,0	4204-190201-000000
200	260	78	44	49	64	454	141	389	109	349	89	83500	830	252	194	229,0	15	M 14	40	9,6	4204-200201-000000

Uniones cónicas de fijación RLK 133

centra el cubo en el eje macizo

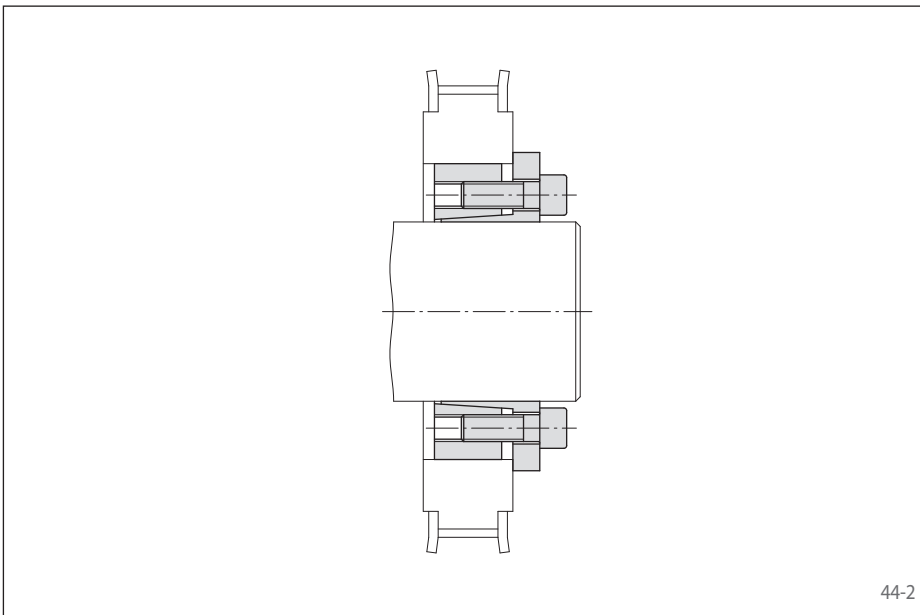
longitud axial reducida con punto de apoyo-tope fijo



44-1

Características

- Centra el cubo en el eje macizo
- Longitud axial reducida
- Sin desplazamiento axial entre el cubo y el eje macizo durante el procedimiento de amarre debido al punto de apoyo-tope fijo
- Par transmisible desde 350 Nm hasta 51 500 Nm
- Para diámetros de eje macizo entre 20 mm y 200 mm



44-2

Ejemplo de aplicación

Conexión sin holguras de una polea dentada al eje macizo conductor con una unión cónica de fijación RLK 133. Debido al punto de apoyo-tope fijo, la polea no se desplaza axialmente durante el amarre. Además, la unión cónica de fijación centra la polea en el eje macizo. El compacto unión cónica de fijación es una solución económicamente eficiente, especialmente para aplicaciones con poco espacio disponible.

Pares y fuerzas axiales transmisibles

Los pares transmisibles o las fuerzas axiales mostradas en la siguiente página, están sujetas a las siguientes tolerancias, características superficiales y requerimientos de material. Por favor, contacte con nosotros en caso de variaciones.

Tolerancias

- h8 para diámetros de eje macizo d
- H8 para diámetros de cubo D

Superficies

Rugosidad superficial media de las superficies en contacto entre el eje macizo y el agujero del cubo:
 $R_z = 10 \dots 25 \mu\text{m}$.

Materiales

En el eje macizo y el cubo se aplica lo siguiente:

- E-módulo $\geq 170 \text{ kN/mm}^2$

Instalación

Por favor, consulte nuestras instrucciones de instalación y operación para uniones cónicas de fijación RLK 133.

Transmisión simultánea de par y fuerza axial

Los pares transmisibles M que se muestran en las tablas se aplican para fuerzas axiales $F = 0 \text{ kN}$ y por el contrario, las fuerzas axiales F indicadas se aplican a pares $M = 0 \text{ Nm}$. En el caso de que se deban transmitir simultáneamente par y fuerza axial, el par transmisible y la fuerza axial transmisible se reducen. Por favor, consulte los puntos técnicos de las páginas 74 y 75.

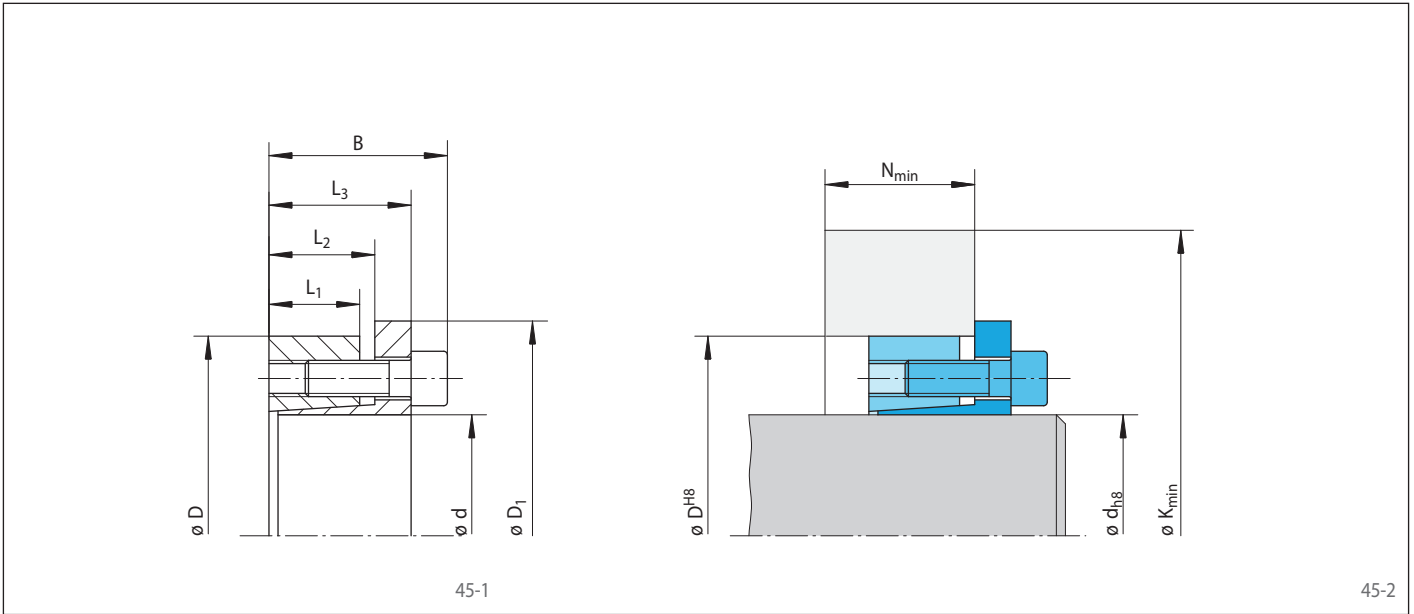
Ejemplo de pedido

Unión cónica de fijación RLK 133 para eje macizo de diámetro $d = 100 \text{ mm}$:

- RLK 133, tamaño 100 x 145
Número de artículo 4204-100301-000000

centra el cubo en el eje macizo

longitud axial reducida con punto de apoyo-tope fijo



Dimensiones										Datos técnicos										Número de artículo		
Tamaño		Límite elástico R_e del material del cubo [N/mm ²]						Par o fuerza axial transmisible		Presión de contacto en		Tornillos de fijación			Peso							
d mm	D mm	200		320		500		M Nm	F kN	Eje P_W N/mm ²	Cubo P_N N/mm ²	Par de apriete M_5 Nm	Número	Tamaño		Longitud mm	kg					
20	47	53	34	17	22	28	96	30	74	24	63	21	350	35	277	118	17,4	6	M 6	20	0,3	4204-020301-000000
22	47	53	34	17	22	28	96	30	74	24	63	21	390	35	252	118	17,4	6	M 6	20	0,3	4204-022301-000000
24	50	56	34	17	22	28	96	29	76	24	66	21	430	35	231	111	17,4	6	M 6	20	0,3	4204-024301-000000
25	50	56	34	17	22	28	96	29	76	24	66	21	440	35	222	111	17,4	6	M 6	20	0,3	4204-025301-000000
28	55	61	34	17	22	28	98	28	80	24	70	21	500	35	198	101	17,4	6	M 6	20	0,4	4204-028301-000000
30	55	61	34	17	22	28	98	28	80	24	70	21	530	35	185	101	17,4	6	M 6	20	0,4	4204-030301-000000
32	60	66	34	17	22	28	117	32	93	26	80	22	760	47	231	123	17,4	8	M 6	20	0,4	4204-032301-000000
35	60	66	34	17	22	28	117	32	93	26	80	22	830	47	211	123	17,4	8	M 6	20	0,4	4204-035301-000000
38	65	71	34	17	22	28	119	31	97	25	85	22	900	47	194	114	17,4	8	M 6	20	0,5	4204-038301-000000
40	65	71	34	17	22	28	119	31	97	25	85	22	940	47	185	114	17,4	8	M 6	20	0,4	4204-040301-000000
42	75	81	41	20	25	33	165	43	127	33	106	28	1800	86	273	153	42,2	8	M 8	25	0,8	4204-042301-000000
45	75	81	41	20	25	33	165	43	127	33	106	28	1950	86	255	153	42,2	8	M 8	25	0,7	4204-045301-000000
48	80	86	41	20	24	33	165	42	130	33	111	28	2050	86	239	143	42,2	8	M 8	25	0,8	4204-048301-000000
50	80	86	41	20	24	33	165	42	130	33	111	28	2150	86	229	143	42,2	8	M 8	25	0,8	4204-050301-000000
55	85	91	41	20	24	33	166	41	133	32	115	28	2350	86	208	135	42,2	8	M 8	25	0,8	4204-055301-000000
60	90	96	41	20	24	33	168	40	137	32	120	28	2600	86	191	128	42,2	8	M 8	25	0,9	4204-060301-000000
65	95	101	41	20	24	33	171	39	141	32	124	28	2800	86	176	121	42,2	8	M 8	25	0,9	4204-065301-000000
70	110	119	50	24	29	40	213	50	172	40	149	34	4800	140	215	137	83,0	8	M 10	30	1,7	4204-070301-000000
75	115	124	50	24	29	40	215	49	176	40	153	34	5100	140	201	131	83,0	8	M 10	30	1,8	4204-075301-000000
80	120	129	50	24	29	40	218	49	179	39	158	34	5400	140	188	126	83,0	8	M 10	30	1,9	4204-080301-000000
85	125	134	50	24	29	40	246	55	198	43	172	36	7200	170	221	151	83,0	10	M 10	30	2,0	4204-085301-000000
90	130	139	50	24	29	40	248	54	202	42	176	36	7600	170	209	145	83,0	10	M 10	30	2,1	4204-090301-000000
95	135	144	50	24	29	40	250	53	206	42	180	36	8100	170	198	140	83,0	10	M 10	30	2,2	4204-095301-000000
100	145	154	56	26	31	44	269	57	221	45	194	39	10000	200	204	141	144,0	8	M 12	30	2,8	4204-100301-000000
110	155	164	56	26	31	44	274	56	229	45	203	38	11000	200	186	132	144,0	8	M 12	30	3,0	4204-110301-000000
120	165	174	56	26	31	44	295	59	246	47	218	40	13500	220	191	139	144,0	9	M 12	30	3,4	4204-120301-000000
130	180	189	64	34	39	52	326	71	269	57	237	49	19500	300	180	130	144,0	12	M 12	30	5,1	4204-130301-000000
140	190	199	68	34	39	54	336	71	280	57	248	49	21500	310	172	127	229,0	9	M 14	40	5,3	4204-140301-000000
150	200	209	68	34	39	54	358	74	298	59	263	50	25500	340	178	134	229,0	10	M 14	40	5,6	4204-150301-000000
160	210	219	68	34	39	54	395	81	325	63	284	53	33000	410	200	153	229,0	12	M 14	40	6,0	4204-160301-000000
170	225	234	78	44	49	64	381	83	321	68	286	60	35000	410	146	110	229,0	12	M 14	40	8,2	4204-170301-000000
180	235	244	78	44	49	64	387	82	329	68	295	59	37000	410	138	106	229,0	12	M 14	40	8,6	4204-180301-000000
190	250	259	78	44	49	64	435	91	365	73	324	63	48500	510	163	124	229,0	15	M 14	40	10,0	4204-190301-000000
200	260	269	78	44	49	64	441	90	373	73	333	63	51500	510	155	119	229,0	15	M 14	40	10,4	4204-200301-000000

Uniones cónicas de fijación RLK 133 TC

RINGSPANN®

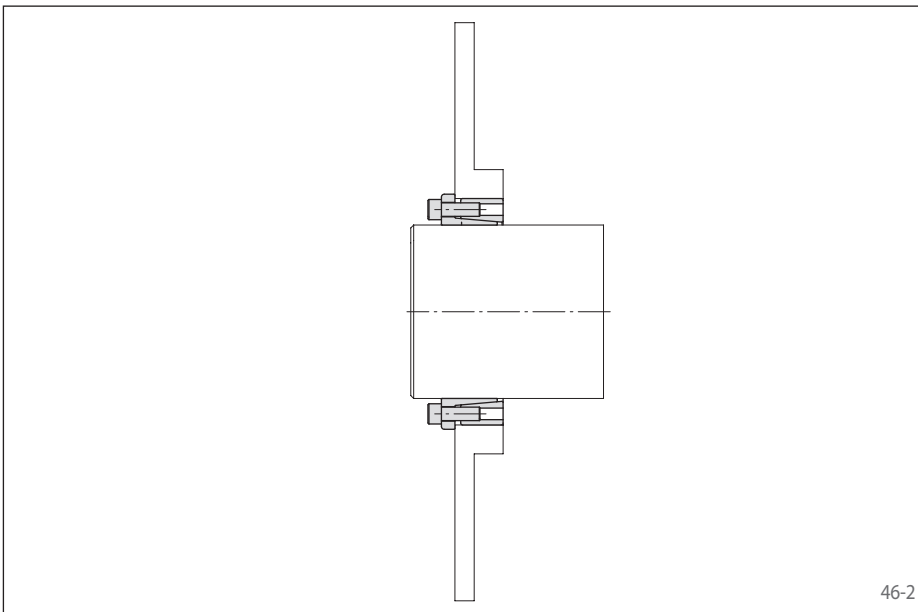
Calidad premium para alta precisión de centrado
Se puede montar varias veces



46-1

Características

- Centra el cubo en el eje macizo. Doble ranura para mayor precisión de centrado.
- Se puede montar varias veces
- Grandes pares transmisibles
- Longitud axial reducida
- Sin desplazamiento axial entre el cubo y el eje macizo durante el procedimiento de amarre debido al punto de apoyo-tope fijo
- Máxima calidad de mecanizado
- Par transmisible desde 19 500 Nm hasta 567 500 Nm
- Para diámetros de eje macizo entre 130 mm y 520 mm



46-2

Ejemplo de aplicación

Conexión sin holguras de un disco de freno al eje del accionamiento con una unión cónica RLK 133 TC. Gracias al punto de apoyo-tope fijo, el disco de freno no tiene desplazamiento axial durante la conexión. La unión cónica también centra el disco de freno en el eje. La unión cónica compacta es una solución eficiente especialmente en aplicaciones con poco espacio.

Pares y fuerzas axiales transmisibles

Los pares transmisibles o las fuerzas axiales mostradas en la siguiente página, están sujetas a las siguientes tolerancias, características superficiales y requerimientos de material. Por favor, contacte con nosotros en caso de variaciones.

Tolerancias

- h8 para diámetros de eje macizo d
- H8 para diámetros de cubo D

Superficies

Rugosidad superficial media de las superficies en contacto entre el eje macizo y el agujero del cubo:
 $R_z = 10 \dots 25 \mu\text{m}$.

Materiales

En el eje macizo y el cubo se aplica lo siguiente:

- E-módulo $\geq 170 \text{ kN/mm}^2$

Instalación

Por favor, consulte nuestras instrucciones de instalación y operación para uniones cónicas de fijación RLK 133 TC.

Transmisión simultánea de par y fuerza axial

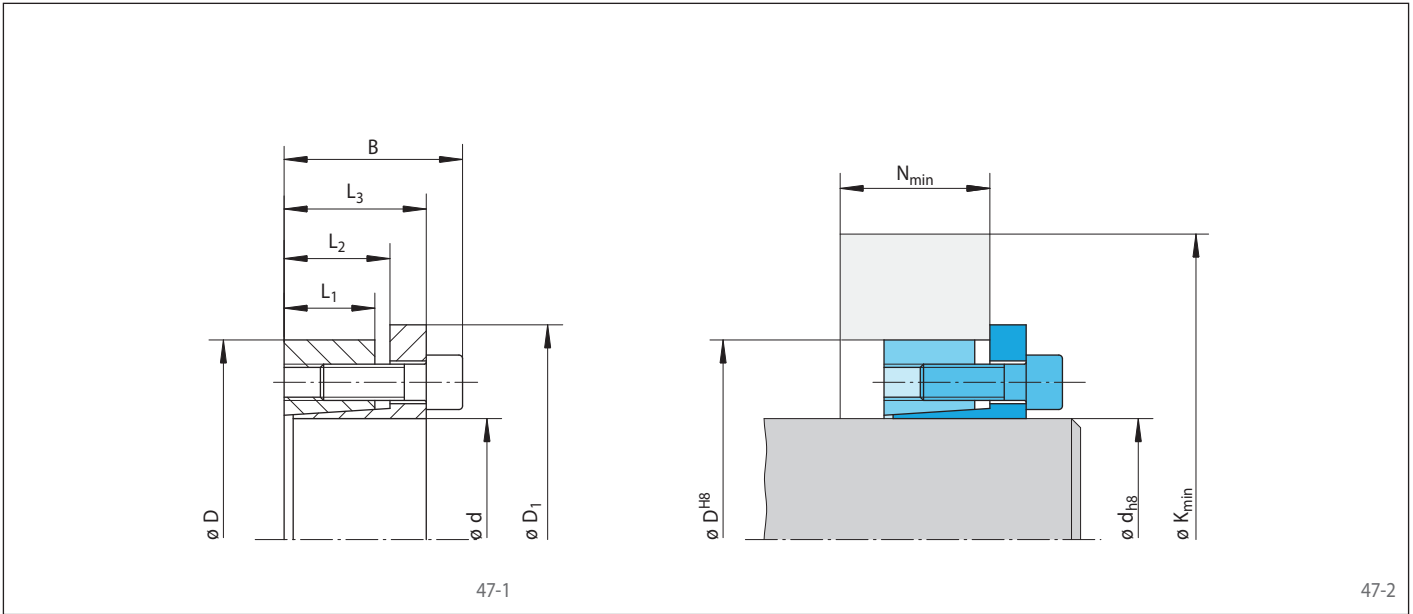
Los pares transmisibles M que se muestran en las tablas se aplican para fuerzas axiales $F = 0 \text{ kN}$ y por el contrario, las fuerzas axiales F indicadas se aplican a pares $M = 0 \text{ Nm}$. En el caso de que se deban transmitir simultáneamente par y fuerza axial, el par transmisible y la fuerza axial transmisible se reducen. Por favor, consulte los puntos técnicos de las páginas 74 y 75.

Ejemplo de pedido

Unión cónica de fijación RLK 133 TC para eje macizo de diámetro $d = 130 \text{ mm}$:

- RLK 133 TC, tamaño 130 x 180
Número de artículo 4204-130301-TC0000

Calidad premium para alta precisión de centrado
Se puede montar varias veces



Dimensiones										Datos técnicos										Número de artículo		
Tamaño		Límite elástico R_e del material del cubo [N/mm ²]						Par o fuerza axial transmisible		Presión de contacto en		Tornillos de fijación				Peso						
d mm	D mm	200		320		500		M Nm	F kN	Eje P_W N/mm ²	Cubo P_N N/mm ²	Par de apriete M_5 Nm	Número	Tamaño	Longitud mm		kg					
130	180	189	64	34	40	52	326	71	269	57	237	49	19500	300	180	130	144	12	M 12	30	5,1	4204-130301-TC0000
140	190	199	68	34	40	54	336	71	280	57	248	49	21500	310	172	127	229	9	M 14	40	5,3	4204-140301-TC0000
150	200	209	68	34	40	54	358	74	298	59	263	50	25500	340	178	134	229	10	M 14	40	5,6	4204-150301-TC0000
160	210	219	68	34	40	54	379	77	315	61	278	51	30000	380	184	140	229	11	M 14	40	6,0	4204-160301-TC0000
170	225	234	78	44	50	64	381	83	321	68	286	60	35000	410	146	110	229	12	M 14	40	8,2	4204-170301-TC0000
180	235	244	78	44	50	64	387	82	329	68	295	59	37000	410	138	106	229	12	M 14	40	8,6	4204-180301-TC0000
190	250	259	78	44	50	64	435	91	365	73	324	63	48500	510	163	124	229	15	M 14	40	10,0	4204-190301-TC0000
200	260	269	78	44	50	64	441	90	373	73	333	63	51500	510	155	119	229	15	M 14	40	10,4	4204-200301-TC0000
220	285	294	88	50	56	72	463	95	396	78	356	68	61500	560	136	105	354	12	M 16	40	13,9	4204-220301-TC0000
240	305	314	88	50	56	72	520	104	440	84	392	72	84000	700	155	122	354	15	M 16	40	14,8	4204-240301-TC0000
260	325	334	88	50	56	72	575	113	482	90	427	76	109500	840	172	138	354	18	M 16	40	16,1	4204-260301-TC0000
280	355	364	102	60	66	84	592	120	503	97	451	84	127500	910	144	114	492	16	M 18	50	23,6	4204-280301-TC0000
300	375	384	102	60	66	84	635	125	538	101	481	87	154000	1050	152	121	492	18	M 18	50	25,7	4204-300301-TC0000
320	405	414	121	74	81	101	692	146	582	119	519	103	210500	1300	148	117	692	18	M 20	50	36,1	4204-320301-TC0000
340	425	434	121	74	81	101	753	156	628	125	556	107	261000	1550	162	130	692	21	M 20	50	38,3	4204-340301-TC0000
360	455	464	138	86	94	116	769	165	648	135	578	117	294500	1650	141	111	945	18	M 22	60	52,5	4204-360301-TC0000
380	475	484	138	86	94	116	835	176	697	142	617	122	363000	1900	155	124	945	21	M 22	60	55,0	4204-380301-TC0000
400	495	504	138	86	94	116	846	174	713	141	636	122	382000	1900	148	119	945	21	M 22	60	60,3	4204-400301-TC0000
420	515	524	138	86	94	116	876	176	740	143	661	123	420000	2000	147	120	945	22	M 22	60	62,9	4204-420301-TC0000
440	535	544	138	86	94	116	888	174	757	142	679	122	440000	2000	141	116	945	22	M 22	60	65,6	4204-440301-TC0000
460	555	564	138	86	94	116	902	173	774	141	698	122	460000	2000	135	112	945	22	M 22	60	68,3	4204-460301-TC0000
480	575	584	138	86	94	116	947	179	810	145	729	125	523500	2200	141	118	945	24	M 22	60	71,0	4204-480301-TC0000
500	595	604	138	86	94	116	960	177	828	145	748	125	545500	2200	135	114	945	24	M 22	60	73,7	4204-500301-TC0000
520	615	624	138	86	94	116	975	176	845	144	766	124	567500	2200	130	110	945	24	M 22	60	75,9	4204-520301-TC0000

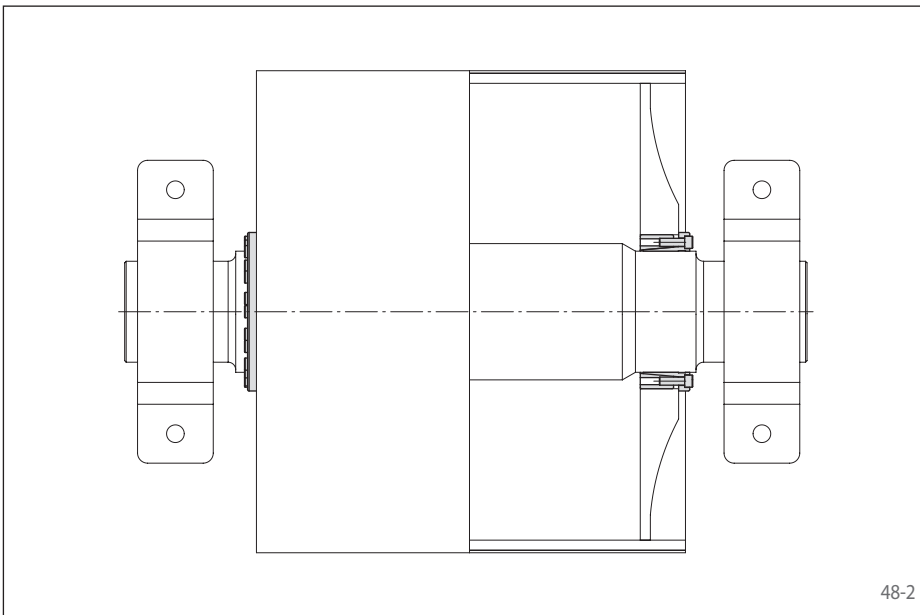
Uniones cónicas de fijación RLK 136 TC

RINGSPANN®

Calidad premium para alta precisión de centrado
Se puede montar varias veces



48-1



48-2

Pares y fuerzas axiales transmisibles

Los pares transmisibles o las fuerzas axiales mostradas en la siguiente página, están sujetas a las siguientes tolerancias, características superficiales y requerimientos de material. Por favor, contacte con nosotros en caso de variaciones.

Tolerancias

- h8 para diámetros de eje macizo d
- H8 para diámetros de cubo D

Superficies

Rugosidad superficial media de las superficies en contacto entre el eje macizo y el agujero del cubo:
 $R_z = 10 \dots 25 \mu\text{m}$.

Materiales

En el eje macizo y el cubo se aplica lo siguiente:

- E-módulo $\geq 170 \text{ kN/mm}^2$

Instalación

Por favor, consulte nuestras instrucciones de instalación y operación para uniones cónicas de fijación RLK 133 TC.

Características

- Centra el cubo en el eje macizo. Doble ranura para mayor precisión de centrado.
- Se puede montar varias veces
- Grandes pares transmisibles
- Longitud axial reducida
- Sin desplazamiento axial entre el cubo y el eje macizo durante el procedimiento de amarre debido al punto de apoyo-tope fijo
- Máxima calidad de mecanizado
- Par transmisible desde 6 700 Nm hasta 994 500 Nm
- Para diámetros de eje macizo entre 70 mm y 600 mm

Ejemplo de aplicación

Conexión sin juego del tambor de una cinta con una unión cónica RLK 136 TC. La unión cónica centra el tambor del transportador en el eje del accionamiento. Al no haber ningún esfuerzo axial durante el momento de la conexión, la posición axial del tambor permanece fija respecto al eje motriz.

Transmisión simultánea de par y fuerza axial

Los pares transmisibles M que se muestran en las tablas se aplican para fuerzas axiales $F = 0 \text{ kN}$ y por el contrario, las fuerzas axiales F indicadas se aplican a pares $M = 0 \text{ Nm}$. En el caso de que se deban transmitir simultáneamente par y fuerza axial, el par transmisible y la fuerza axial transmisible se reducen. Por favor, consulte los puntos técnicos de las páginas 74 y 75.

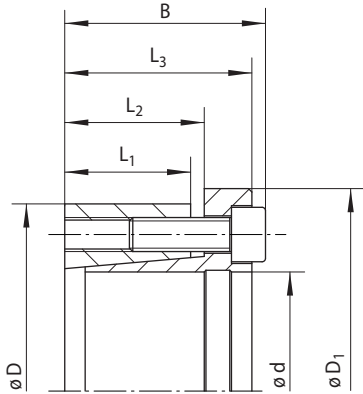
Ejemplo de pedido

Unión cónica de fijación RLK 136 TC para eje macizo de diámetro $d = 100 \text{ mm}$:

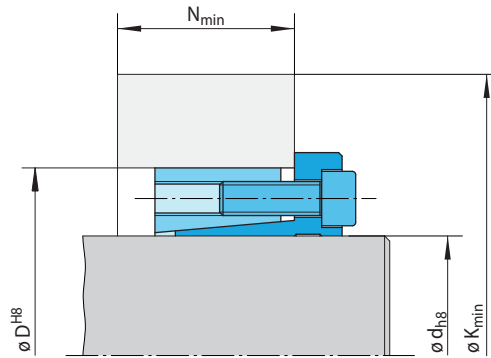
- RLK 136 TC, tamaño 100 x 145
Número de artículo 4204-100601-TC0000

Calidad premium para alta precisión de centrado

Se puede montar varias veces



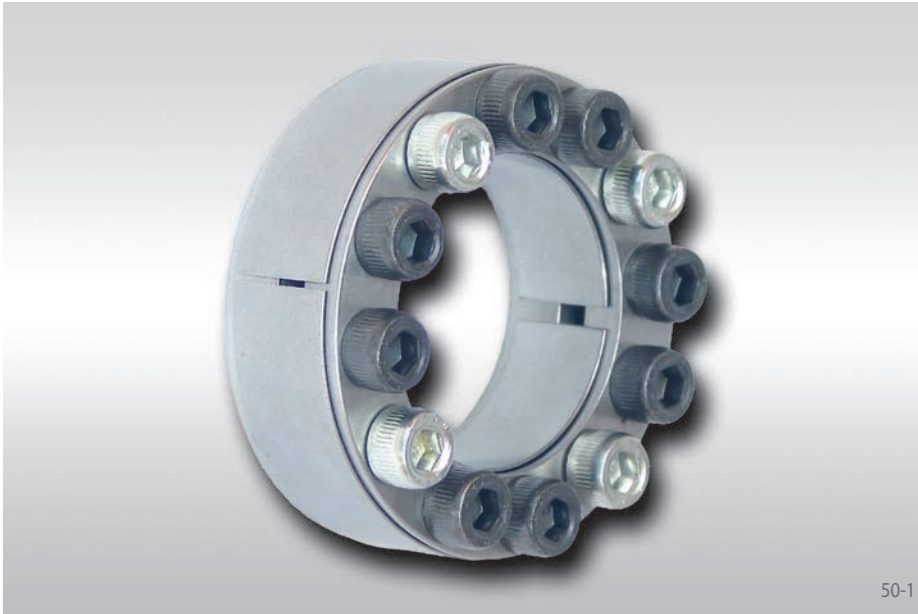
49-1



49-2

Dimensiones										Datos técnicos										Número de artículo		
Tamaño		Límite elástico R_e del material del cubo [N/mm ²]						Par o fuerza axial transmisible		Presión de contacto en		Tornillos de fijación			Peso							
d mm	D mm	200		320		500		M Nm	F kN	Eje P_W N/mm ²	Cubo P_N N/mm ²	Par de apriete M_5 Nm	Número	Tamaño		Longitud mm	kg					
70	110	119	61	37	43	57	230	67	177	54	150	47	6700	190	198	126	83	12	M 10	30	2,5	4204-070601-TC0000
75	115	124	61	37	43	57	231	66	180	54	154	47	7200	190	185	121	83	12	M 10	30	2,6	4204-075601-TC0000
90	130	139	61	37	43	57	257	69	203	56	174	48	10100	220	179	124	83	14	M 10	30	3,0	4204-090601-TC0000
100	150	159	68,5	40	46	64	320	83	248	65	209	55	16500	330	219	146	144	14	M 12	40	4,7	4204-100601-TC0000
110	160	169	68,5	40	46	64	321	81	254	64	218	55	18000	330	200	137	144	14	M 12	40	5,1	4204-110601-TC0000
120	170	179	68,5	40	46	64	350	85	276	67	235	57	22500	380	209	148	144	16	M 12	40	5,4	4204-120601-TC0000
130	185	194	81,5	48	55	75	405	103	312	80	262	68	33500	520	220	155	229	16	M 14	40	7,5	4204-130601-TC0000
140	195	204	81,5	48	55	75	406	101	318	79	271	67	36000	520	204	147	229	16	M 14	40	8,8	4204-140601-TC0000
150	205	214	81,5	48	55	75	438	107	342	83	289	69	43500	580	215	157	229	18	M 14	40	8,6	4204-150601-TC0000
160	215	224	81,5	48	55	75	439	104	348	82	298	69	46500	580	201	150	229	18	M 14	40	8,9	4204-160601-TC0000
170	230	239	99	64	71	93	492	130	380	102	320	87	67500	800	194	144	354	18	M 16	50	12,7	4204-170601-TC0000
180	240	249	99	64	71	93	493	128	386	101	329	87	71500	800	184	138	354	18	M 16	50	13,3	4204-180601-TC0000
190	250	259	99	64	71	93	528	134	411	105	348	89	84000	880	193	147	354	20	M 16	50	13,9	4204-190601-TC0000
200	260	269	99	64	71	93	529	132	417	104	357	89	88500	880	184	141	354	20	M 16	50	14,6	4204-200601-TC0000
220	285	294	102	66	74	96	532	128	432	103	377	89	97000	880	162	125	354	20	M 16	50	17,8	4204-220601-TC0000
240	305	314	102	66	74	96	595	139	478	110	413	93	127000	1050	178	140	354	24	M 16	50	19,2	4204-240601-TC0000
260	325	334	102	66	74	96	628	142	508	112	440	95	149500	1150	178	143	354	26	M 16	50	19,5	4204-260601-TC0000
280	355	364	120	77	87	112	656	153	535	122	468	106	181000	1300	159	126	492	24	M 18	60	19,7	4204-280601-TC0000
300	375	384	120	77	87	112	692	157	566	125	496	108	210000	1400	161	129	492	26	M 18	60	30,6	4204-300601-TC0000
320	405	414	130	84	94	122	749	170	613	136	536	117	265500	1650	164	130	692	24	M 20	60	42,7	4204-320601-TC0000
340	425	434	130	84	94	122	819	183	664	144	576	122	329000	1950	180	144	692	28	M 20	60	44,9	4204-340601-TC0000
360	445	454	141	91	101	133	841	190	684	151	595	129	373000	2050	168	136	692	30	M 20	60	52,4	4204-360601-TC0000
380	465	474	141	91	101	133	877	194	715	154	623	131	420000	2200	170	139	692	32	M 20	60	54,0	4204-380601-TC0000
400	485	494	141	90	101	133	915	198	748	156	652	132	469500	2350	174	143	692	34	M 20	60	56,2	4204-400601-TC0000
420	505	514	141	90	101	133	924	195	763	155	670	132	493000	2350	165	138	692	34	M 20	60	59,2	4204-420601-TC0000
440	525	534	155	103	115	147	931	205	773	165	682	143	547000	2500	146	122	692	36	M 20	60	70,6	4204-440601-TC0000
460	545	554	155	103	115	147	966	208	803	168	709	144	603500	2600	147	125	692	38	M 20	60	71,2	4204-460601-TC0000
480	565	574	155	103	115	147	977	206	819	167	728	144	630000	2600	141	120	692	38	M 20	60	75,1	4204-480601-TC0000
500	585	594	160	107	120	152	1003	212	843	172	750	149	691000	2800	137	118	692	40	M 20	60	79,9	4204-500601-TC0000
520	605	614	160	107	120	152	1015	210	859	171	769	148	718500	2800	132	114	692	40	M 20	60	80,5	4204-520601-TC0000
540	625	634	160	107	120	152	1049	213	889	173	795	150	783500	2900	134	116	692	42	M 20	60	82,8	4204-540601-TC0000
560	645	654	160	107	120	152	1082	216	918	176	822	152	851000	3000	135	117	692	44	M 20	60	85,7	4204-560601-TC0000
580	665	674	160	107	120	152	1115	220	947	178	848	153	921500	3200	136	119	692	46	M 20	60	89,0	4204-580601-TC0000
600	685	694	160	107	120	152	1147	223	976	180	874	155	994500	3300	137	120	692	48	M 20	60	91,3	4204-600601-TC0000

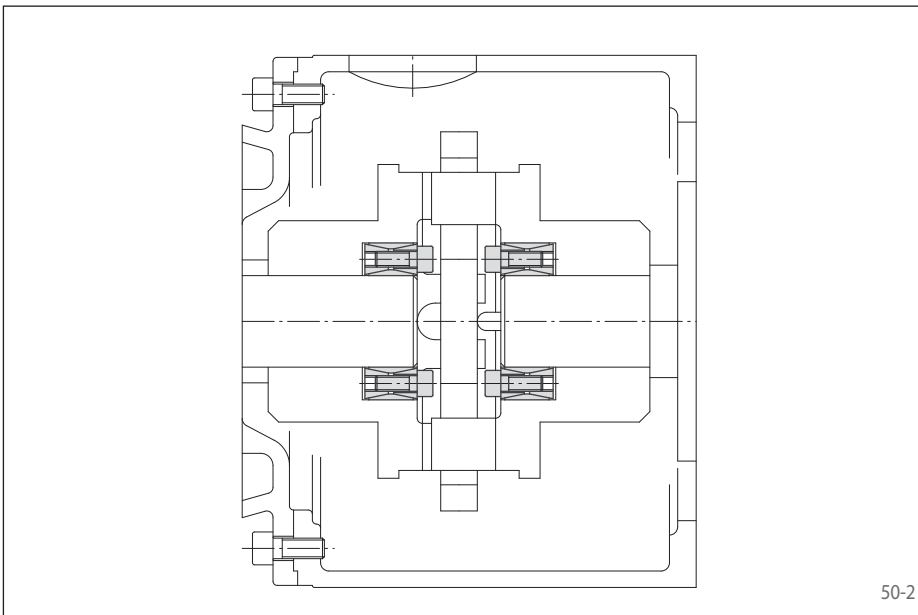
fácil liberación
diseño compacto



50-1

Características

- Fácil liberación
- Diseño compacto
- Sin desplazamiento axial entre el cubo y el eje macizo durante el procedimiento de amarre
- Amplias tolerancias entre eje macizo y cubo
- Par transmisible desde 300 Nm hasta 428 500 Nm
- Para diámetros de eje macizo entre 20 mm y 400 mm



50-2

Ejemplo de aplicación

Conexión sin holguras de los dos cubos del acoplamiento flexible L42 de RINGSPANN mediante una unión cónica de fijación RLK 200. El acoplamiento flexible está situado en la parte posterior de un motor para el accionamiento de un transportador de rodillos.

Pares y fuerzas axiales transmisibles

Los pares transmisibles o las fuerzas axiales mostradas en la siguiente página, están sujetas a las siguientes tolerancias, características superficiales y requerimientos de material. Por favor, contacte con nosotros en caso de variaciones.

Tolerancias

- h9 para diámetros de eje macizo d
- H9 para diámetros de cubo D

Superficies

Rugosidad superficial media de las superficies en contacto entre el eje macizo y el agujero del cubo:
 $R_z = 10 \dots 25 \mu\text{m}$.

Materiales

En el eje macizo y el cubo se aplica lo siguiente:

- E-módulo $\geq 170 \text{ kN/mm}^2$

Instalación

Por favor, consulte nuestras instrucciones de instalación y operación para uniones cónicas de fijación RLK 200.

Transmisión simultánea de par y fuerza axial

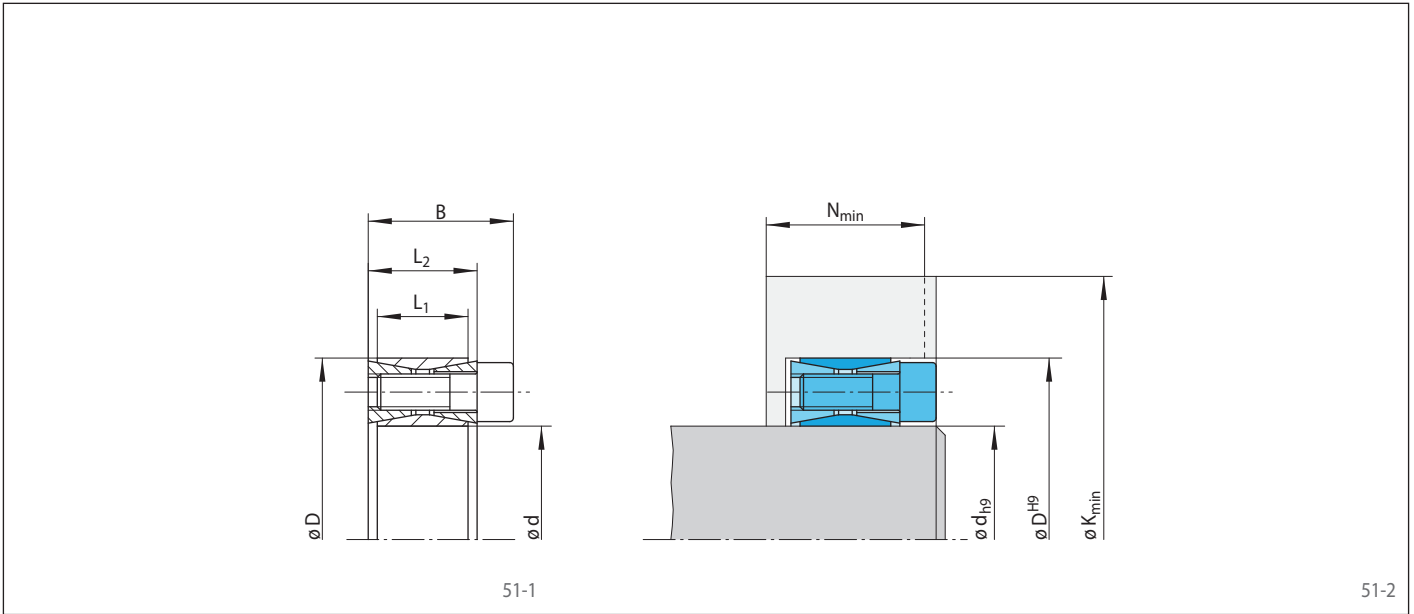
Los pares transmisibles M que se muestran en las tablas se aplican para fuerzas axiales $F = 0 \text{ kN}$ y por el contrario, las fuerzas axiales F indicadas se aplican a pares $M = 0 \text{ Nm}$. En el caso de que se deban transmitir simultáneamente par y fuerza axial, el par transmisible y la fuerza axial transmisible se reducen. Por favor, consulte los puntos técnicos de las páginas 74 y 75.

Ejemplo de pedido

Unión cónica de fijación RLK 200 para eje macizo de diámetro $d = 100 \text{ mm}$:

- RLK 200, tamaño 100 x 145
Número de artículo 4201-100001-000000

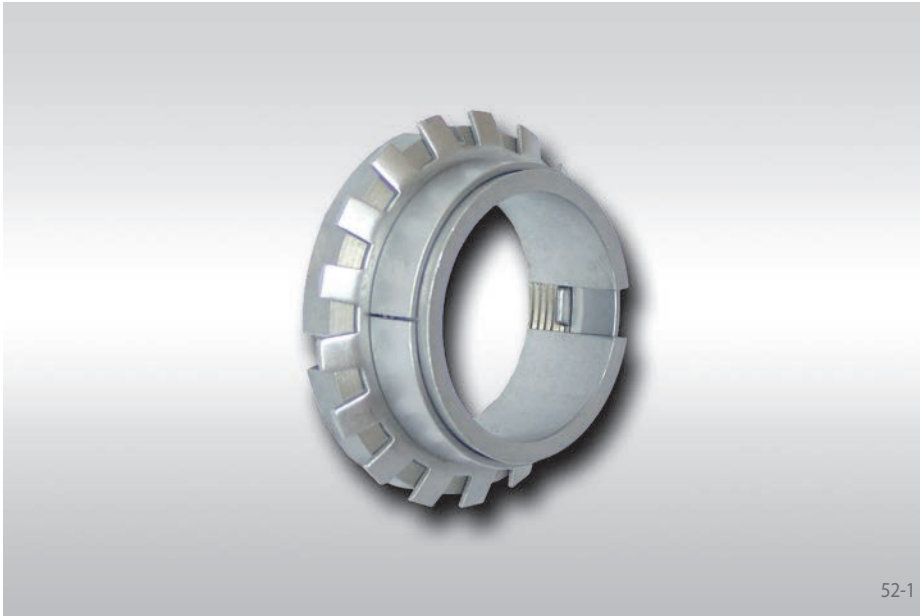
fácil liberación
diseño compacto



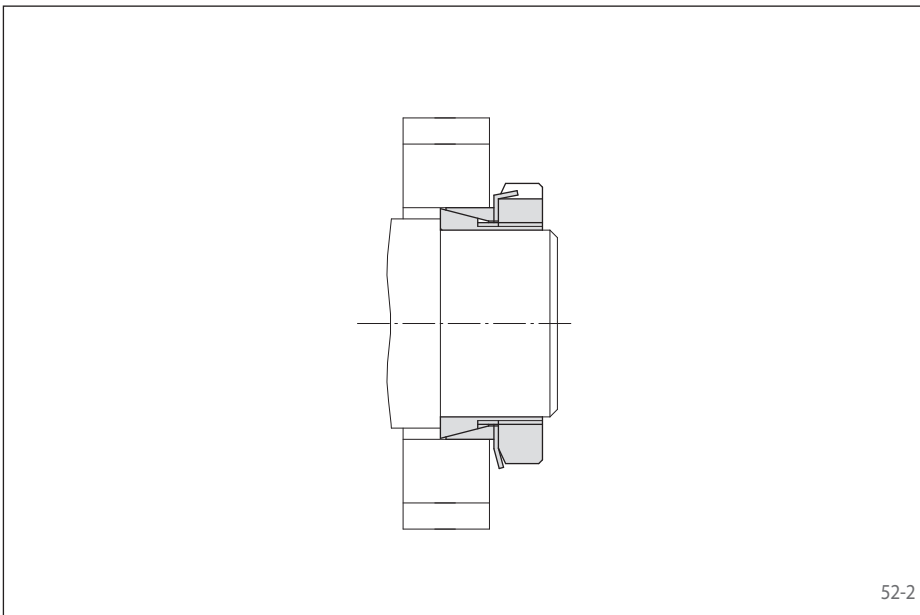
Dimensiones												Datos técnicos								Número de artículo
Tamaño		Límite elástico R _e del material del cubo [N/mm ²]										Par o fuerza axial transmisible		Presión de contacto en		Tornillos de fijación			Peso	
d mm	D mm	200		320		500		M Nm	F kN	Eje P _w N/mm ²	Cubo P _N N/mm ²	Par de apriete M _s Nm	Número	Tamaño	Longitud mm	kg				
d	D	B	L ₁	L ₂	K _{min}	N _{min}	K _{min}	N _{min}	K _{min}	N _{min}	M	F	P _w	P _N	M _s	Número	Tamaño	Longitud	Peso	Artículo
20	47	26	17	20	76	32	65	26	59	23	300	30	236	101	17,4	8	M 6	18	0,2	4201-020001-000000
22	47	26	17	20	76	32	65	26	59	23	330	30	214	101	17,4	8	M 6	18	0,2	4201-022001-000000
24	50	26	17	20	78	31	68	26	62	23	360	30	196	95	17,4	8	M 6	18	0,3	4201-024001-000000
25	50	26	17	20	78	31	68	26	62	23	380	30	189	95	17,4	8	M 6	18	0,3	4201-025001-000000
28	55	26	17	20	95	37	80	30	72	26	630	45	252	129	17,4	12	M 6	18	0,3	4201-028001-000000
30	55	26	17	20	95	37	80	30	72	26	680	45	236	129	17,4	12	M 6	18	0,3	4201-030001-000000
32	60	26	17	20	98	36	84	29	76	25	720	45	221	118	17,4	12	M 6	18	0,3	4201-032001-000000
35	60	26	17	20	98	36	84	29	76	25	790	45	202	118	17,4	12	M 6	18	0,3	4201-035001-000000
38	65	26	17	20	110	40	94	32	84	27	1050	57	233	136	17,4	15	M 6	18	0,4	4201-038001-000000
40	65	26	17	20	110	40	94	32	84	27	1150	57	221	136	17,4	15	M 6	18	0,4	4201-040001-000000
42	75	32	20	24	132	49	111	38	99	32	1750	83	261	146	42,2	12	M 8	22	0,6	4201-042001-000000
45	75	32	20	24	132	49	111	38	99	32	1850	83	244	146	42,2	12	M 8	22	0,5	4201-045001-000000
48	80	32	20	24	135	48	116	38	104	32	2000	83	229	137	42,2	12	M 8	22	0,6	4201-048001-000000
50	80	32	20	24	135	48	116	38	104	32	2050	83	219	137	42,2	12	M 8	22	0,6	4201-050001-000000
55	85	32	20	24	151	53	128	42	114	35	2800	100	249	162	42,2	15	M 8	22	0,6	4201-055001-000000
60	90	32	20	24	154	52	132	41	118	34	3100	100	229	153	42,2	15	M 8	22	0,7	4201-060001-000000
65	95	32	20	24	157	51	136	41	123	34	3400	100	211	145	42,2	15	M 8	22	0,8	4201-065001-000000
70	110	38	24	28	194	66	165	52	147	43	5800	160	261	166	83	15	M 10	25	1,3	4201-070001-000000
75	115	38	24	28	197	65	169	51	151	42	6200	160	243	159	83	15	M 10	25	1,2	4201-075001-000000
80	120	38	24	28	200	64	173	51	156	42	6600	160	228	152	83	15	M 10	25	1,4	4201-080001-000000
85	125	38	24	28	204	64	177	50	161	42	7000	160	215	146	83	15	M 10	25	1,4	4201-085001-000000
90	130	38	24	28	208	63	182	50	165	42	7400	160	203	141	83	15	M 10	25	1,5	4201-090001-000000
95	135	38	24	28	225	69	195	54	176	45	9400	200	230	162	83	18	M 10	25	1,6	4201-095001-000000
100	145	44	26	32	245	76	212	60	191	49	12100	240	247	171	144	15	M 12	30	2,2	4201-100001-000000
110	155	44	26	32	252	75	220	59	200	49	13500	240	225	160	144	15	M 12	30	2,3	4201-110001-000000
120	165	44	26	32	265	76	233	60	212	50	15500	260	220	160	144	16	M 12	30	2,4	4201-120001-000000
130	180	50	34	38	288	88	252	70	229	59	21000	320	194	140	144	20	M 12	35	3,5	4201-130001-000000
140	190	50	34	38	304	91	266	72	242	60	25000	350	198	146	144	22	M 12	35	3,8	4201-140001-000000
150	200	50	34	38	321	95	281	75	256	62	29000	390	202	152	144	24	M 12	35	4,0	4201-150001-000000
160	210	50	34	38	337	98	295	77	269	64	33500	420	205	156	144	26	M 12	35	4,4	4201-160001-000000
170	225	58	38	44	360	106	316	84	287	69	41500	490	200	151	229	22	M 14	40	5,7	4201-170001-000000
180	235	58	38	44	378	110	331	86	301	71	47500	530	206	158	229	24	M 14	40	6,0	4201-180001-000000
190	250	66	46	52	400	121	350	96	318	80	59000	620	188	143	229	28	M 14	45	8,0	4201-190001-000000
200	260	66	46	52	417	125	365	99	332	82	66500	660	192	147	229	30	M 14	45	8,2	4201-200001-000000
220	285	72	50	56	457	136	400	108	364	90	87500	800	192	149	354	26	M 16	50	11,0	4201-220001-000000
240	305	72	50	56	494	145	432	114	393	94	110000	920	203	160	354	30	M 16	50	12,2	4201-240001-000000
260	325	72	50	56	530	153	463	119	421	98	135000	1050	213	170	354	34	M 16	50	13,2	4201-260001-000000
280	355	84	60	66	566	166	497	131	452	109	167000	1200	189	149	492	32	M 18	60	19,2	4201-280001-000000
300	375	84	60	66	604	175	529	137	481	113	201500	1350	198	159	492	36	M 18	60	20,5	4201-300001-000000
320	405	98	72	78	663	201	577	158	523	131	275500	1700	199	157	692	36	M 20	70	29,6	4201-320001-000000
340	425	98	72	78	678	199	595	157	542	131	293000	1700	187	150	692	36	M 20	70	31,1	4201-340001-000000
360	455	112	84	90	739	226	644	179	584	149	385500	2150	188	149	945	36	M 22	80	42,2	4201-360001-000000
380	475	112	84	90	754	224	661	177	603	148	407000	2150	179	143	945	36	M 22	80	44,0	4201-380001-000000
400	495	112	84	90	769	221	679	176	621	147	428500	2150	170	137	945	36	M 22	80	46,0	4201-400001-000000

Elementos de mayor tamaño disponibles bajo petición.

centra el cubo en el eje macizo
montaje rápido, fácil liberación



52-1



52-2

Pares y fuerzas axiales transmisibles

Los pares transmisibles o las fuerzas axiales mostradas en la siguiente página, están sujetas a las siguientes tolerancias, características superficiales y requerimientos de material. Por favor, contacte con nosotros en caso de variaciones.

Tolerancias

- h8 para diámetros de eje macizo d
- H8 para diámetros de cubo D

Superficies

Rugosidad superficial media de las superficies en contacto entre el eje macizo y el agujero del cubo:
 $R_z = 10 \dots 25 \mu\text{m}$.

Materiales

En el eje macizo y el cubo se aplica lo siguiente:

- E-módulo $\geq 170 \text{ kN/mm}^2$

Instalación

Por favor, consulte nuestras instrucciones de instalación y operación para uniones cónicas de fijación RLK 250.

Características

- Centra el cubo en el eje macizo
- Espesor radial reducido especialmente indicado para pequeños diámetros exteriores del cubo
- Montaje rápido mediante la tuerca central almenada
- Fácil liberación
- Par transmisible desde 38 Nm hasta 1050 Nm
- Para diámetros de eje macizo entre 15 mm y 70 mm

Ejemplo de aplicación

Conexión sin holguras de una rueda motriz a un eje macizo con una unión cónica de fijación RLK 250. A través de la tuerca central almenada, se produce un desplazamiento uniforme del anillo cónico que logra un centrado suficiente en caso de bajos requerimientos. La tuerca central almenada y junto con el cono autoliberante consiguen un rápido desmontaje. Por tanto, una rueda motriz desgastada puede ser repuesta en poco tiempo.

Transmisión simultánea de par y fuerza axial

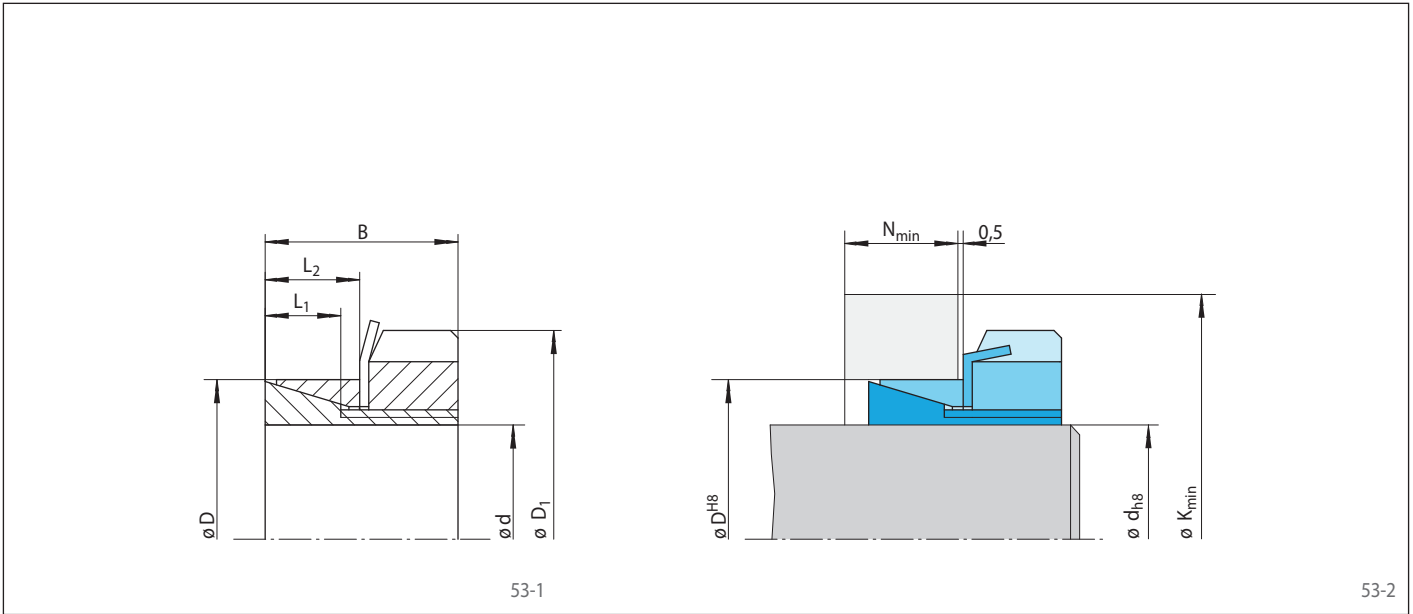
Los pares transmisibles M que se muestran en las tablas se aplican para fuerzas axiales $F = 0 \text{ kN}$ y por el contrario, las fuerzas axiales F indicadas se aplican a pares $M = 0 \text{ Nm}$. En el caso de que se deban transmitir simultáneamente par y fuerza axial, el par transmisible y la fuerza axial transmisible se reducen. Por favor, consulte los puntos técnicos de las páginas 74 y 75.

Ejemplo de pedido

Unión cónica de fijación RLK 250 para eje macizo de diámetro $d = 50 \text{ mm}$:

- RLK 250, tamaño 50 x 62
Número de artículo 4202-050001-000000

centra el cubo en el eje macizo
montaje rápido, fácil liberación



Dimensiones												Datos técnicos						Número de artículo	
Tamaño		Límite elástico R_e del material del cubo [N/mm ²]										Par o fuerza axial transmisible		Presión de contacto en		Tuerca almenada			Peso
d mm	D mm	200		320		500		M Nm	F kN	Eje P_W N/mm ²	Cubo P_N N/mm ²	Par de apriete M_5 Nm	Tamaño	kg					
15	25	32	16,5	6,5	9,5	39	13	34	11	31	10	38	5	159	95	48	KM 4	0,050	4202-015001-000000
16	25	32	16,5	6,5	9,5	40	13	34	11	31	10	42	5	160	102	50	KM 4	0,048	4202-016001-000000
19	30	38	18,0	6,5	10,0	46	14	40	12	37	10	60	6	160	101	74	KM 5	0,080	4202-019001-000000
20	30	38	18,0	6,5	10,0	47	14	41	12	37	10	65	6	160	106	78	KM 5	0,070	4202-020001-000000
24	35	45	18,0	6,5	10,0	55	15	47	13	43	11	95	8	160	109	110	KM 6	0,100	4202-024001-000000
25	35	45	18,0	6,5	10,0	55	15	47	13	44	11	105	8	160	114	120	KM 6	0,090	4202-025001-000000
30	40	52	19,5	7,0	10,5	64	16	55	14	50	12	160	10	160	120	170	KM 7	0,130	4202-030001-000000
35	45	58	21,5	8,0	10,5	76	18	64	15	57	13	250	14	160	124	250	KM 8	0,170	4202-035001-000000
36	45	58	21,5	8,0	10,5	77	18	65	15	58	13	260	14	160	128	260	KM 8	0,150	4202-036001-000000
40	52	65	24,5	10,0	12,5	88	19	74	16	67	14	350	17	138	106	460	KM 9	0,240	4202-040001-000000
45	57	70	25,5	10,0	12,5	91	21	78	17	70	15	420	18	132	104	550	KM 10	0,270	4202-045001-000000
48	62	75	25,5	10,0	12,5	100	22	85	18	77	16	500	22	144	112	700	KM 11	0,320	4202-048001-000000
50	62	75	25,5	10,0	12,5	100	22	85	18	77	16	560	22	138	112	700	KM 11	0,280	4202-050001-000000
55	68	80	27,5	12,0	15,0	99	22	88	20	81	18	600	21	103	83	770	KM 12	0,360	4202-055001-000000
56	68	80	27,5	12,0	15,0	99	22	88	20	81	18	610	21	101	83	770	KM 12	0,340	4202-056001-000000
60	73	85	28,5	12,0	16,5	104	24	92	21	86	19	710	24	102	83	880	KM 13	0,390	4202-060001-000000
63	79	92	30,5	14,0	17,0	114	25	101	22	93	20	870	28	97	77	1100	KM 14	0,560	4202-063001-000000
65	79	92	30,5	14,0	17,0	114	25	101	22	93	20	900	28	94	77	1100	KM 14	0,520	4202-065001-000000
70	84	98	31,5	14,0	17,0	121	26	107	22	99	20	1050	30	95	79	1250	KM 15	0,600	4202-070001-000000

Si el cubo no se puede mover libremente hacia la izquierda, por ejemplo debido a un escalón en el eje macizo, los valores de M, F, P_W y P_N se reducen un 37%. En este caso, el diámetro exterior del cubo K_{min} requerido y la anchura del cubo N_{min} requerido pueden ser menores que los indicados.

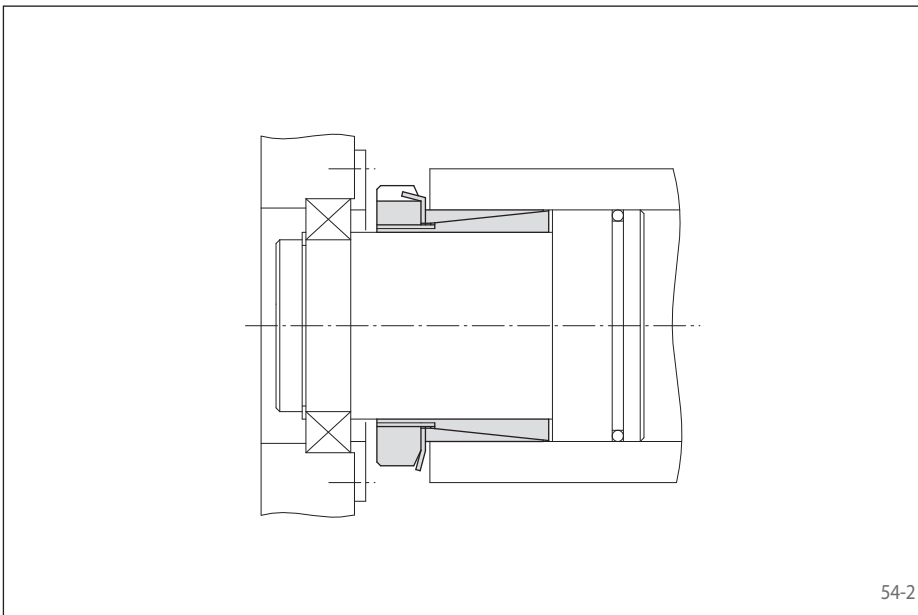
centra el cubo en el eje macizo
montaje rápido



54-1

Características

- Centra el cubo en el eje macizo
- Espesor radial reducido especialmente indicado para pequeños diámetros exteriores del cubo
- Montaje rápido mediante la tuerca central almenada
- Par transmisible desde 74 Nm hasta 1 500 Nm
- Para diámetros de eje macizo entre 15 mm y 60 mm



54-2

Ejemplo de aplicación

Conexión sin holguras de un eje hueco con una unión cónica de fijación RLK 250 L. La unión cónica de fijación centra el eje hueco en el eje macizo. Debido al reducido espesor radial del unión cónica de fijación, el eje hueco también puede ser diseñado con una pared de espesor reducido.

Pares y fuerzas axiales transmisibles

Los pares transmisibles o las fuerzas axiales mostradas en la siguiente página, están sujetas a las siguientes tolerancias, características superficiales y requerimientos de material. Por favor, contacte con nosotros en caso de variaciones.

Tolerancias

- h8 para diámetros de eje macizo d
- H8 para diámetros de cubo D

Superficies

Rugosidad superficial media de las superficies en contacto entre el eje macizo y el agujero del cubo:
 $R_z = 10 \dots 25 \mu\text{m}$.

Materiales

En el eje macizo y el cubo se aplica lo siguiente:

- E-módulo $\geq 170 \text{ kN/mm}^2$

Instalación

Por favor, consulte nuestras instrucciones de instalación y operación para uniones cónicas de fijación RLK 250 L.

Transmisión simultánea de par y fuerza axial

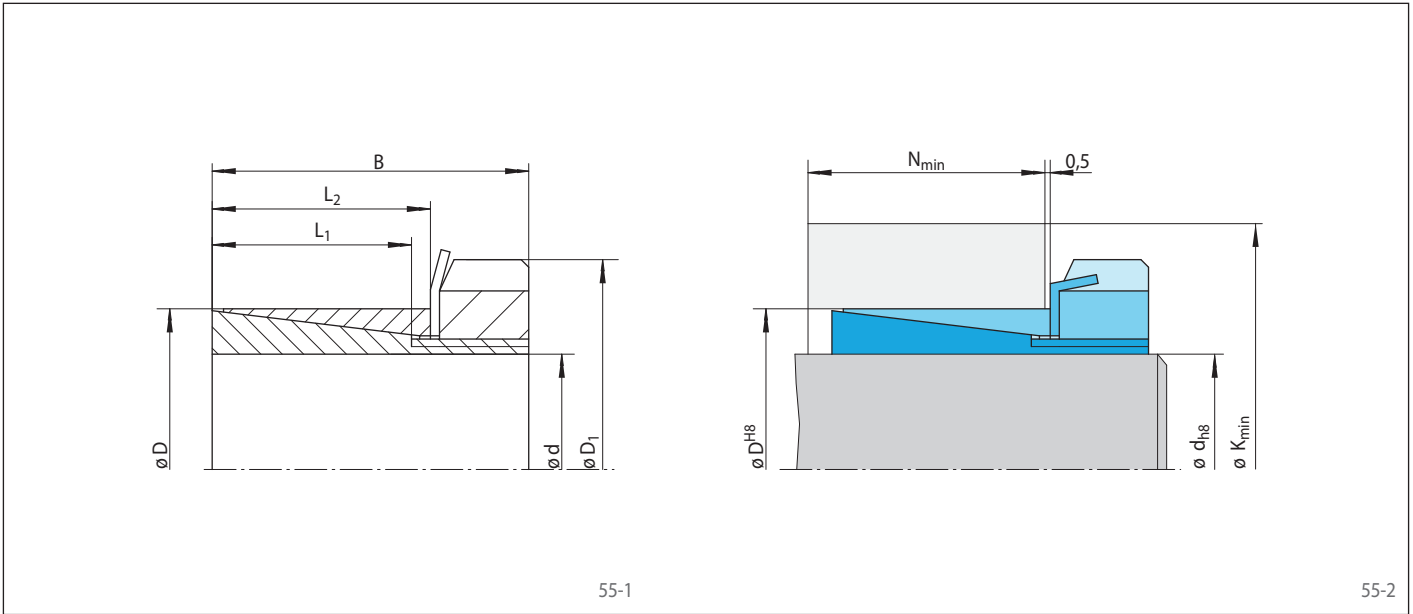
Los pares transmisibles M que se muestran en las tablas se aplican para fuerzas axiales $F = 0 \text{ kN}$ y por el contrario, las fuerzas axiales F indicadas se aplican a pares $M = 0 \text{ Nm}$. En el caso de que se deban transmitir simultáneamente par y fuerza axial, el par transmisible y la fuerza axial transmisible se reducen. Por favor, consulte los puntos técnicos de las páginas 74 y 75.

Ejemplo de pedido

Unión cónica de fijación RLK 250 L para eje macizo de diámetro $d = 50 \text{ mm}$:

- RLK 250 L, tamaño 50 x 60
Número de artículo 4202-050002-000000

centra el cubo en el eje macizo
montaje rápido



Dimensiones												Datos técnicos						Número de artículo	
Tamaño		D ₁ mm	B mm	L ₁ mm	L ₂ mm	Límite elástico R _e del material del cubo [N/mm ²]						Par o fuerza axial transmisible		Presión de contacto en		Tuerca almenada Par de apriete M ₅ Nm	Tamaño		Peso kg
d mm	D mm					200	320	500	M Nm	F kN	P _W N/mm ²	P _N N/mm ²							
15	25	32	29	17	23	40	25	34	23	30	23	74	9,8	120	72	53	KM 4	0,08	4202-015001-A00000
16	25	32	29	17	23	41	25	34	23	31	23	80	10	120	76	56	KM 4	0,07	4202-016001-A00000
17	25	38	31	18	24	42	27	35	24	31	24	100	11	120	81	72	KM 5	0,13	4202-017001-A00000
18	30	38	31	18	24	47	27	40	24	36	24	110	12	120	72	83	KM 5	0,12	4202-018002-000000
19	30	38	31	18	24	48	27	41	24	37	24	120	12	120	76	90	KM 5	0,12	4202-019001-A00000
20	30	38	31	18	24	49	28	41	24	37	24	130	13	120	80	100	KM 5	0,11	4202-020001-A00000
22	35	45	35	21	26	57	30	47	27	43	26	180	16	120	75	130	KM 6	0,18	4202-022001-A00000
24	35	45	35	21	26	60	31	48	28	43	26	230	19	119	82	160	KM 6	0,16	4202-024001-A00000
25	35	45	35	21	26	61	31	49	28	44	26	250	16	120	85	160	KM 6	0,15	4202-025001-A00000
28	40	52	35	22	27	69	33	55	29	50	27	330	23	120	84	220	KM 7	0,24	4202-028001-A00000
30	40	52	35	22	27	72	34	57	30	50	27	380	20	120	90	230	KM 7	0,21	4202-030004-000000
35	45	58	42	28	31,5	90	39	68	34	58	32	460	26	120	93	320	KM 8	0,26	4202-035001-A00000
40	50	65	44	28	34	99	40	75	34	65	34	640	32	120	96	440	KM 9	0,33	4202-040002-000000
45	55	70	45	28	34	105	41	82	35	71	34	760	33	120	98	550	KM 10	0,39	4202-045001-A00000
50	60	75	46	28	34	117	42	91	36	78	34	930	37	120	100	660	KM 11	0,40	4202-050002-000000
55	65	80	47	28	34	118	41	94	35	82	34	1100	40	120	97	770	KM 12	0,44	4202-055002-000000
60	70	85	52	28	38,5	125	42	101	39	88	39	1500	50	120	97	890	KM 13	0,55	4202-060001-A00000

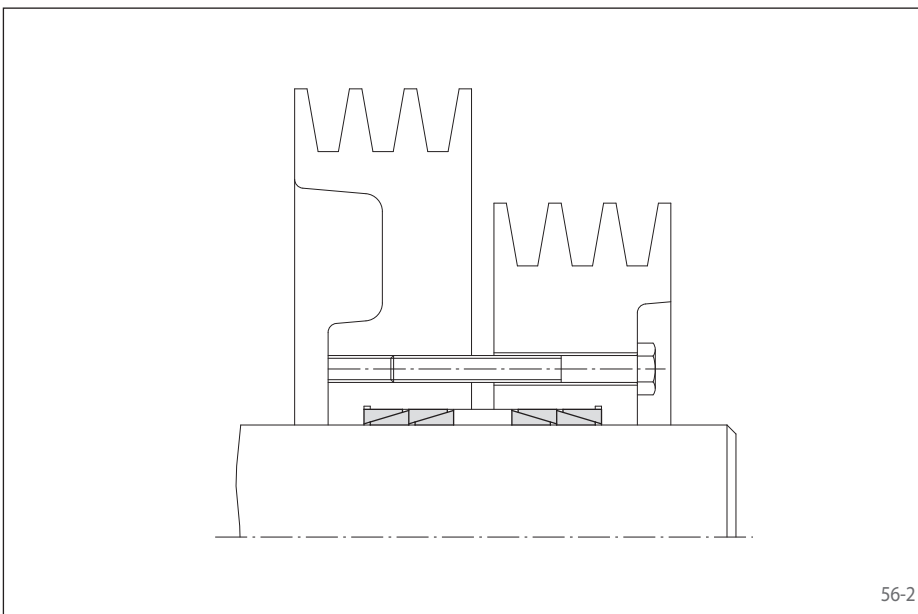
Si el cubo no se puede mover libremente hacia la izquierda, por ejemplo debido a un escalón en el eje macizo, los valores de M, F, P_W y P_N se reducen un 37%. En este caso, el diámetro exterior del cubo K_{min} requerido y la anchura del cubo N_{min} requerido pueden ser menores que los indicados.



56-1

Características

- Para conexiones individuales
- Diseño compacto
- Par transmisible desde 7,3 Nm hasta 27 393 Nm
- Para diámetros de eje macizo entre 10 mm y 200 mm



56-2

Ejemplo de aplicación

Conexión sin holguras de dos poleas trapecoidales con dos uniones cónicas de fijación RLK 300 en cada una de ellas. En este montaje, se utiliza la fuerza del perno en ambos lados. Así los dos paquetes de dos uniones cónicas de fijación se cargan con la fuerza de apriete. El par se incrementa debido a la doble disposición de las uniones cónicas de fijación. Debido a la separación central, no son necesarias bridas de presión individuales. Esto proporciona una solución muy rentable.

Pares y fuerzas axiales transmisibles

Los pares transmisibles o las fuerzas axiales mostradas en las páginas 58 y 59, están sujetas a las siguientes tolerancias, características superficiales y requerimientos de material. Por favor, contacte con nosotros en caso de variaciones.

Tolerancias

d		Agujero del cubo ISO	Eje macizo ISO
> mm	≤ mm		
10	40	H7	h6
40	200	H8	h8

Superficies

Rugosidad superficial media de las superficies en contacto entre el eje macizo y el agujero del cubo: $R_z = 4 \dots 10 \mu\text{m}$.

Materiales

En el eje macizo y el cubo se aplica lo siguiente:

- E-módulo $\geq 170 \text{ kN/mm}^2$

Fuerza de empuje

La fuerza de empuje se logra mediante los tornillos de fijación, provistos por el cliente. La fuerza de empuje E_1 o E_2 indicadas en la tabla pueden aumentar o disminuir según las notas técnicas de la página 74.

Instalación

Por favor, consulte nuestras instrucciones de instalación y operación para uniones cónicas de fijación RLK 300.

Transmisión simultánea de par y fuerza axial

Los pares transmisibles M que se muestran en las tablas se aplican para fuerzas axiales $F = 0 \text{ kN}$ y por el contrario, las fuerzas axiales F indicadas se aplican a pares $M = 0 \text{ Nm}$. En el caso de que se deban transmitir simultáneamente par y fuerza axial, el par transmisible y la fuerza axial transmisible se reducen. Por favor, consulte los puntos técnicos de las páginas 74 y 75.

Ejemplo de pedido

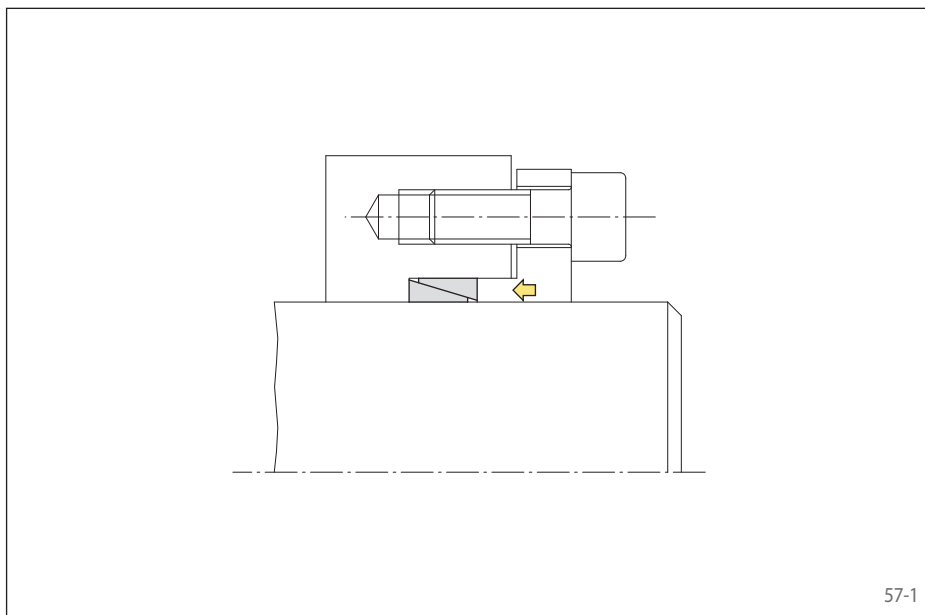
Unión cónica de fijación RLK 300 para eje macizo de diámetro $d = 50 \text{ mm}$:

- RLK 300, tamaño 50 x 57
- Número de artículo 4203-050001-000000

para conexiones individuales

Instalación caso 1

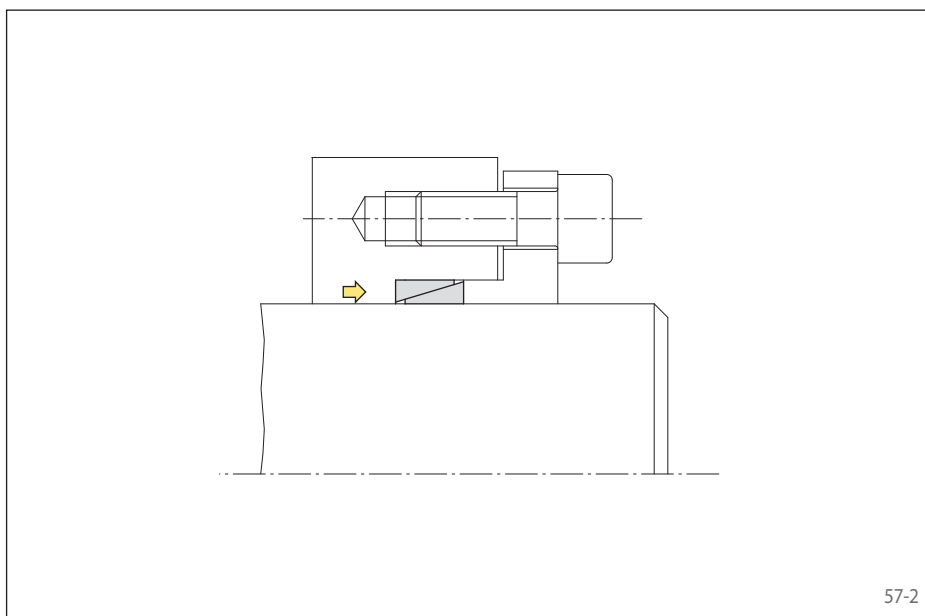
La posición axial ajustada del cubo no varía durante el amarre. La fuerza de empuje E_1 debe preverse.



57-1

Instalación caso 2

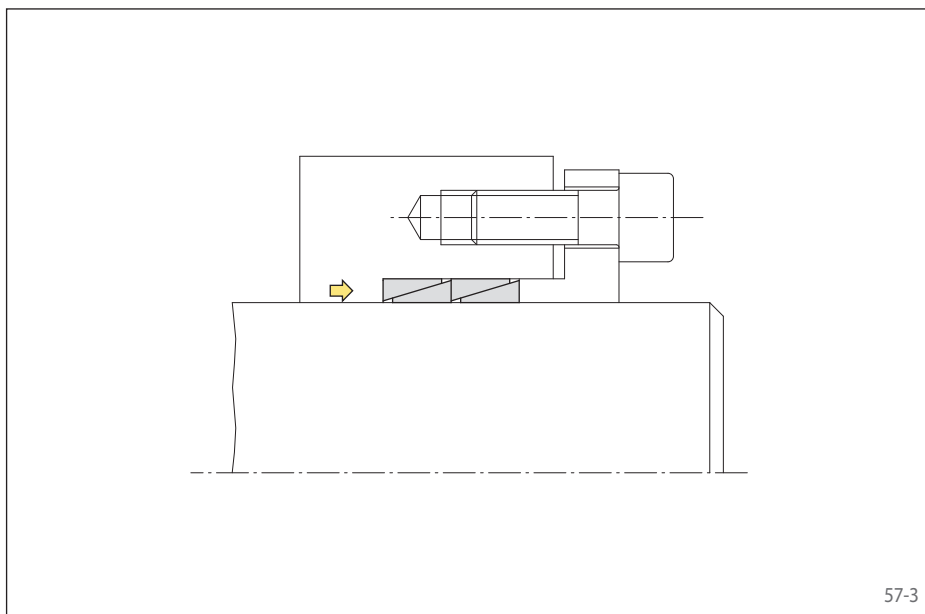
Durante el amarre, el cubo se desplaza ligeramente hacia la derecha en comparación con el eje macizo. La fuerza de empuje E_2 debe preverse. La conexión puede ser fácilmente liberada cuando la unión cónica de fijación se encuentra montado según la figura 57-2.



57-2

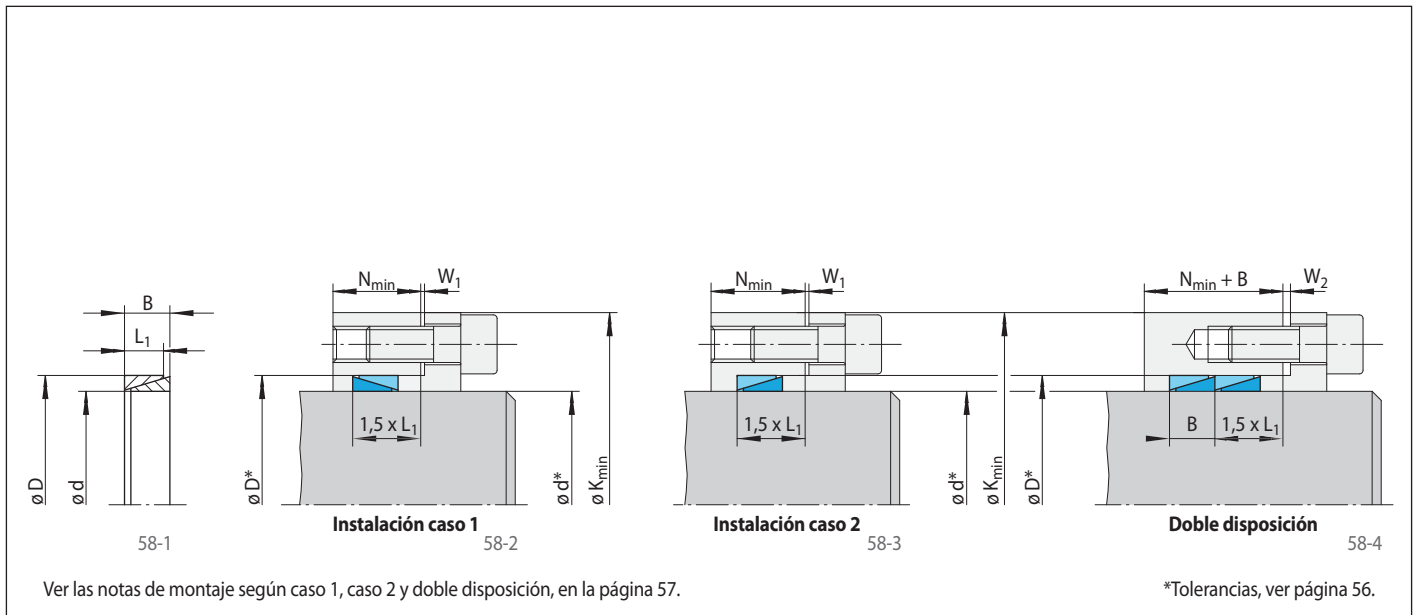
Doble disposición

Para una disposición doble de las uniones cónicas de fijación, se debe realizar el montaje según el caso 2. El par o la fuerza axial transmisibles no se duplican en comparación con los valores M o F que aparecen en las tablas, pero aumentan un 55%. La fuerza de empuje E_1 debe preverse. Debe verificarse la tensión σ_V del cubo (página 75).

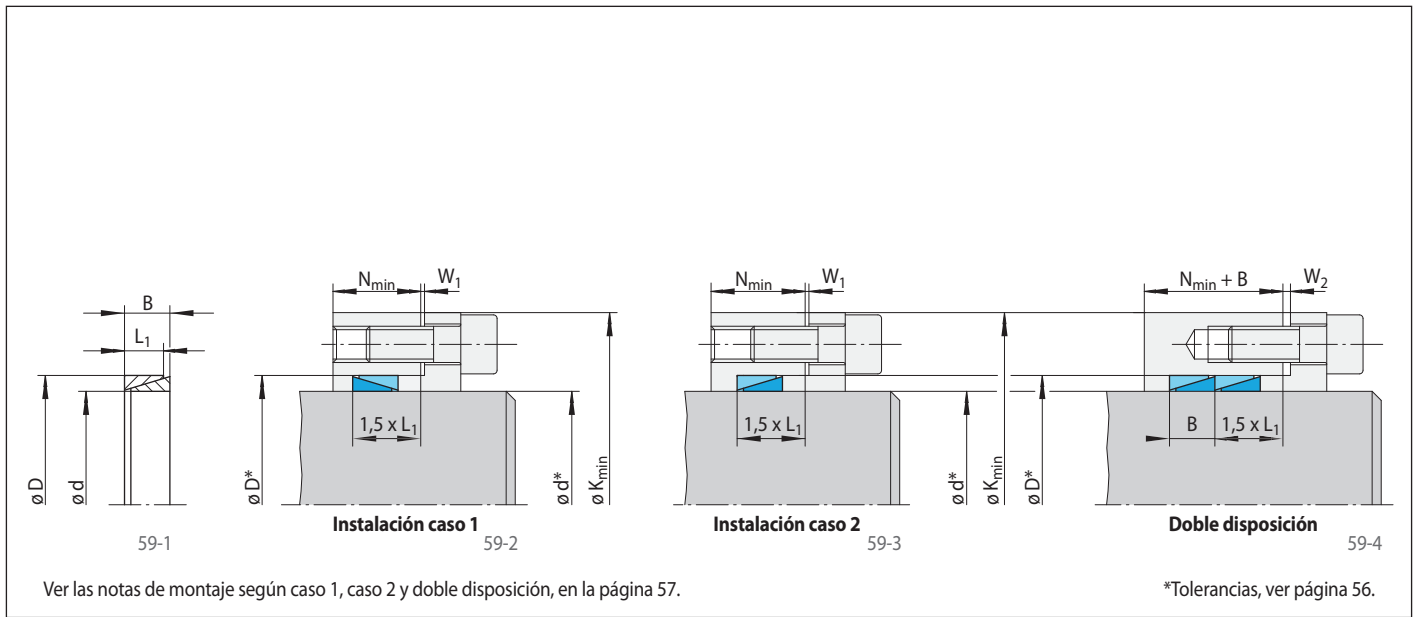


57-3

para conexiones individuales



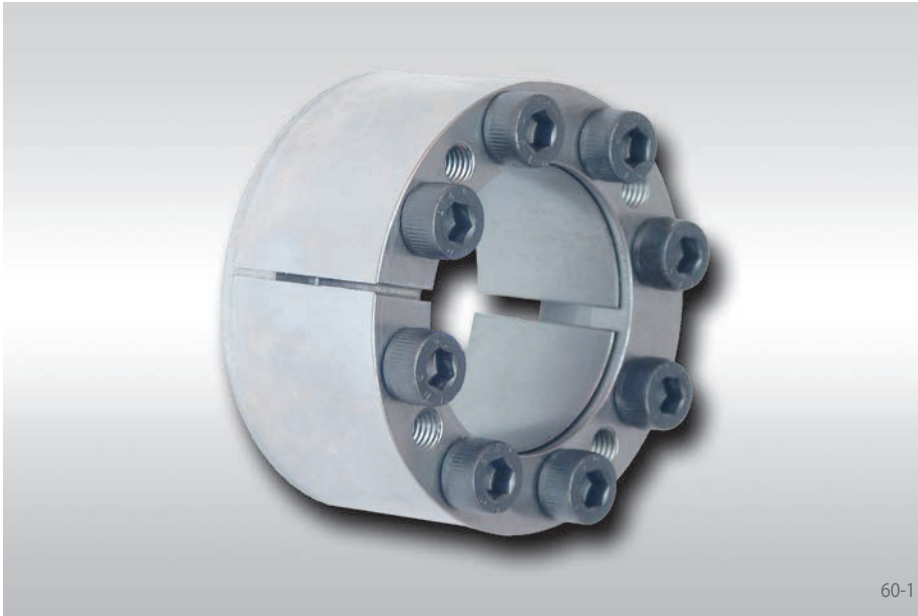
Tamaño		Dimensiones										Datos técnicos				Número de artículo			
d	D	B	L ₁	W ₁	W ₂	Límite elástico R _e del material del cubo [N/mm ²]						Par o fuerza axial transmisible		Presión de contacto en			Fuerza de empuje		Peso
mm	mm	mm	mm	mm	mm	200		320		500		M	F	Eje	Cubo	E ₁	E ₂	kg	
						K _{min}	N _{min}	K _{min}	N _{min}	K _{min}	N _{min}	Nm	kN	N/mm ²	N/mm ²	kN	kN		
10	13	4,5	3,7	3	3	19	7,4	17	7,0	16	6,5	7,3	1,4	120	92	10,1	8,4	0,002	4203-010001-000000
12	15	4,5	3,7	3	3	22	7,4	19	7,0	18	6,5	10,5	1,7	120	96	11,6	9,5	0,002	4203-012001-000000
13	16	4,5	3,7	3	3	23	7,4	21	7,0	19	6,5	12,3	1,8	120	98	12,4	10,1	0,002	4203-013001-000000
14	18	6,3	5,3	3	4	26	10,6	23	10,1	22	9,3	20,4	2,9	120	93	20,0	16,5	0,005	4203-014001-000000
15	19	6,3	5,3	3	4	28	10,6	25	10,1	23	9,3	23,5	3,1	120	95	21,1	17,4	0,005	4203-015001-000000
16	20	6,3	5,3	3	4	29	10,6	26	10,1	24	9,3	26,0	3,3	120	96	22,2	18,2	0,005	4203-016001-000000
17	21	6,3	5,3	3	4	31	10,6	27	10,1	25	9,3	30,0	3,5	120	97	23,3	19,1	0,006	4203-017001-000000
18	22	6,3	5,3	3	4	32	10,6	28	10,1	26	9,3	33,0	3,7	120	98	24,4	19,9	0,006	4203-018001-000000
19	24	6,3	5,3	3	4	34	10,6	31	10,1	29	9,3	37,7	3,9	120	95	26,7	21,9	0,007	4203-019001-000000
20	25	6,3	5,3	3	4	36	10,6	32	10,1	30	9,3	41,7	4,1	120	96	27,7	22,8	0,008	4203-020001-000000
22	26	6,3	5,3	3	4	38	10,6	33	10,1	31	9,3	50,0	4,5	120	102	28,8	23,4	0,008	4203-022001-000000
24	28	6,3	5,3	3	4	40	10,6	36	10,1	33	9,3	60,1	5,0	120	103	31,0	25,1	0,008	4203-024001-000000
25	30	6,3	5,3	3	4	43	10,6	38	10,1	35	9,3	65,2	5,2	120	100	33,2	27,1	0,009	4203-025001-000000
28	32	6,3	5,3	3	4	46	10,6	41	10,1	38	9,3	81,8	5,8	120	105	35,4	28,6	0,010	4203-028001-000000
30	35	6,3	5,3	3	4	49	10,6	44	10,1	41	9,3	93,9	6,2	120	103	38,7	31,4	0,010	4203-030001-000000
32	36	6,3	5,3	3	4	51	10,6	45	10,1	42	9,3	107	6,6	120	107	39,8	32,0	0,012	4203-032001-000000
35	40	7	6,0	3	4	56	12,0	50	11,4	47	10,5	145	8,2	120	105	50,0	40,4	0,017	4203-035001-000000
36	42	7	6,0	4	5	58	12,0	52	11,4	49	10,5	153	8,5	120	103	52,6	42,7	0,020	4203-036001-000000
38	44	7	6,0	4	5	61	12,0	55	11,4	51	10,5	171	8,9	120	104	55,1	44,6	0,020	4203-038001-000000
40	45	8	6,6	4	5	64	13,2	57	12,5	53	11,6	208	10,3	120	107	61,9	49,9	0,020	4203-040001-000000
42	48	8	6,6	4	5	67	13,2	60	12,5	56	11,6	229	10,9	120	105	66,1	53,4	0,028	4203-042001-000000
45	52	10	8,6	4	5	73	17,2	65	16,3	61	15,1	343	15,2	120	104	93,3	75,5	0,042	4203-045001-000000
48	55	10	8,6	4	5	77	17,2	69	16,3	65	15,1	390	16,2	120	105	98,6	79,7	0,045	4203-048001-000000
50	57	10	8,6	4	5	80	17,2	71	16,3	67	15,1	423	16,9	120	105	102	82,6	0,047	4203-050001-000000
55	62	10	8,6	4	5	86	17,2	77	16,3	72	15,1	512	18,6	120	106	111	89,6	0,050	4203-055001-000000
60	68	12	10,4	4	5	95	20,8	85	19,8	80	18,2	737	24,5	120	106	148	119	0,072	4203-060001-000000
65	73	12	10,4	4	5	102	20,8	91	19,8	85	18,2	865	26,6	120	107	158	128	0,079	4203-065001-000000
70	79	14	12,2	4	5	111	24,4	99	23,2	93	21,4	1176	33,6	120	106	201	162	0,111	4203-070001-000000
75	84	14	12,2	4	5	117	24,4	105	23,2	98	21,4	1351	36,0	120	107	214	172	0,120	4203-075001-000000
80	91	17	15,0	5	6	128	30,0	114	28,5	107	26,3	1889	47,2	120	105	285	230	0,190	4203-080001-000000
85	96	17	15,0	5	6	134	30,0	120	28,5	112	26,3	2133	50,1	120	106	300	242	0,200	4203-085001-000000
90	101	17	15,0	5	6	141	30,0	126	28,5	118	26,3	2391	53,1	120	107	316	254	0,220	4203-090001-000000
95	106	17	15,0	5	6	147	30,0	132	28,5	124	26,3	2664	56,0	120	108	332	267	0,230	4203-095001-000000
100	114	21	18,7	5	6	159	37,4	142	35,5	133	32,7	3680	73,6	120	105	445	359	0,380	4203-100001-000000



Tamaño		Dimensiones										Datos técnicos				Número de artículo			
d mm	D mm	B mm	L ₁ mm	W ₁ mm	W ₂ mm	Límite elástico R _e del material del cubo [N/mm ²]						Par o fuerza axial transmisible		Presión de contacto en			Fuerza de empuje		Peso kg
						200		320		500		M Nm	F kN	Eje P _w N/mm ²	Cubo P _N N/mm ²		E ₁ kN	E ₂ kN	
110	124	21	18,7	5	6	172	37,4	154	35,5	145	32,7	4453	80,9	120	106	483	389	0,410	4203-110001-000000
120	134	21	18,7	5	6	185	37,4	166	35,5	156	32,7	5299	88,3	120	107	516	415	0,452	4203-120001-000000
130	148	28	25,3	6	7	205	50,6	184	48,1	173	44,3	8414	129	120	105	762	616	0,847	4203-130001-000000
140	158	28	25,3	6	7	218	50,6	196	48,1	184	44,3	9758	139	120	106	808	652	0,910	4203-140001-000000
150	168	28	25,3	6	7	231	50,6	207	48,1	195	44,3	11202	149	120	107	855	689	0,967	4203-150001-000000
160	178	28	25,3	6	7	243	50,6	219	48,1	206	44,3	12746	159	120	108	902	726	1,020	4203-160001-000000
170	191	33	30,0	7	8	262	60,0	236	57,0	222	52,5	17062	200	120	107	1138	917	1,500	4203-170001-000000
180	201	33	30,0	7	8	274	60,0	247	57,0	233	52,5	19128	212	120	107	1195	962	1,580	4203-180001-000000
190	211	33	30,0	7	9	287	60,0	259	57,0	244	52,5	21312	224	120	108	1252	1007	1,690	4203-190001-000000
200	224	38	34,8	7	9	305	69,6	276	66,1	260	60,9	27393	273	120	107	1530	1233	2,320	4203-200001-000000

Uniones cónicas de fijación RLK 350

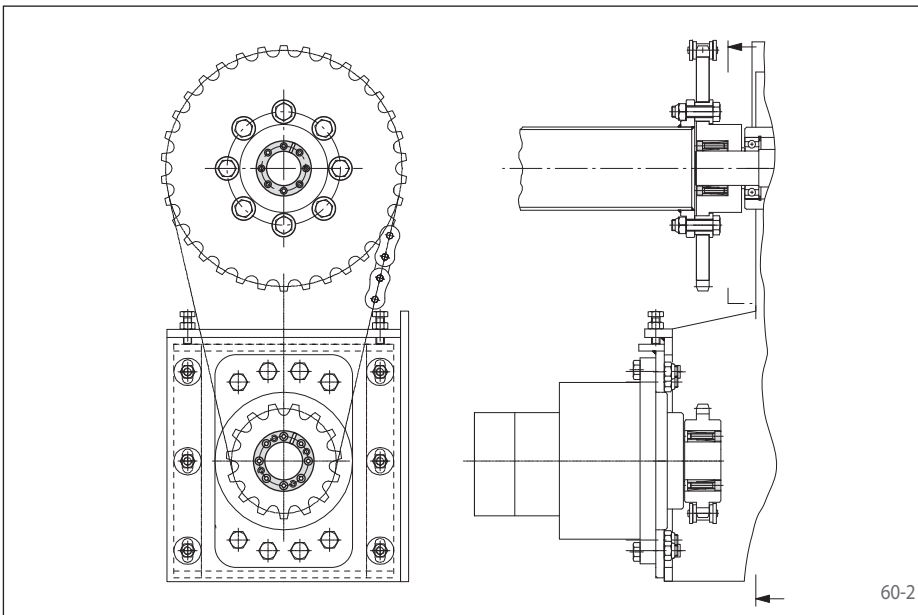
centra el cubo al eje macizo
para pequeños diámetros de eje



60-1

Características

- Centra el cubo al eje macizo
- Par transmisible desde 7,2 Nm hasta 2200 Nm
- Para diámetros de eje macizo entre 5 mm y 50 mm



60-2

Ejemplo de aplicación

Conexión sin holguras de piñones a sus ejes macizos en el accionamiento de una puerta industrial con uniones cónicas de fijación RLK 350. Las uniones cónicas de fijación centran los piñones en su eje macizo. Durante el montaje, los piñones pueden ser fácilmente alineados tanto en dirección axial como radial.

Pares y fuerzas axiales transmisibles

Los pares transmisibles o las fuerzas axiales mostradas en la siguiente página, están sujetas a las siguientes tolerancias, características superficiales y requerimientos de material. Por favor, contacte con nosotros en caso de variaciones.

Tolerancias

- h8 para diámetros de eje macizo d
- H8 para diámetros de cubo D

Superficies

Rugosidad superficial media de las superficies en contacto entre el eje macizo y el agujero del cubo: $R_z = 10 \dots 25 \mu\text{m}$.

Materiales

En el eje macizo y el cubo se aplica lo siguiente:

- E-módulo $\geq 170 \text{ kN/mm}^2$

Instalación

Si el cubo no se puede mover libremente, los valores de M, F, P_{Wv} y P_N se reducen un 37%. El K_{min} puede ser menor. Ver las notas técnicas en la página 75.

Por favor, consulte nuestras instrucciones de instalación y operación para uniones cónicas de fijación RLK 350.

Transmisión simultánea de par y fuerza axial

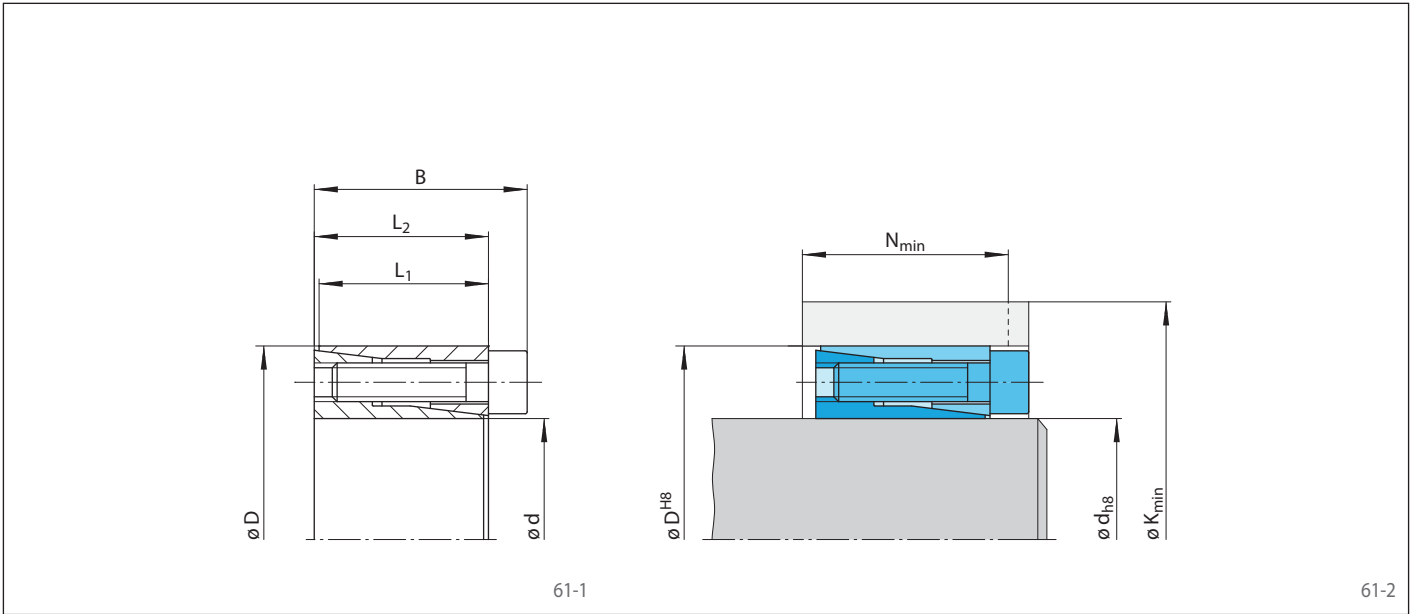
Los pares transmisibles M que se muestran en las tablas se aplican para fuerzas axiales $F = 0 \text{ kN}$ y por el contrario, las fuerzas axiales F indicadas se aplican a pares $M = 0 \text{ Nm}$. En el caso de que se deban transmitir simultáneamente par y fuerza axial, el par transmisible y la fuerza axial transmisible se reducen. Por favor, consulte los puntos técnicos de las páginas 74 y 75.

Ejemplo de pedido

Unión cónica de fijación RLK 350 para eje macizo de diámetro $d = 50 \text{ mm}$:

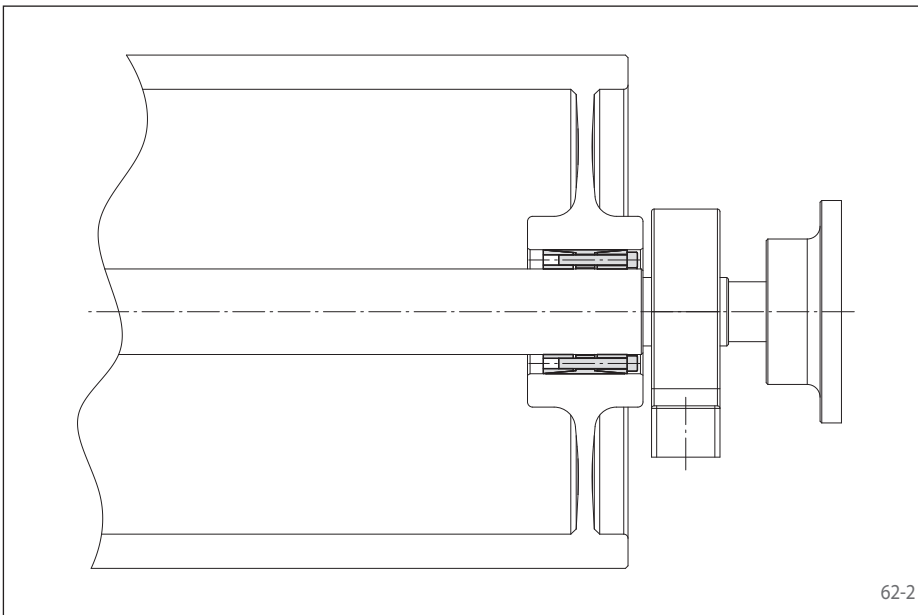
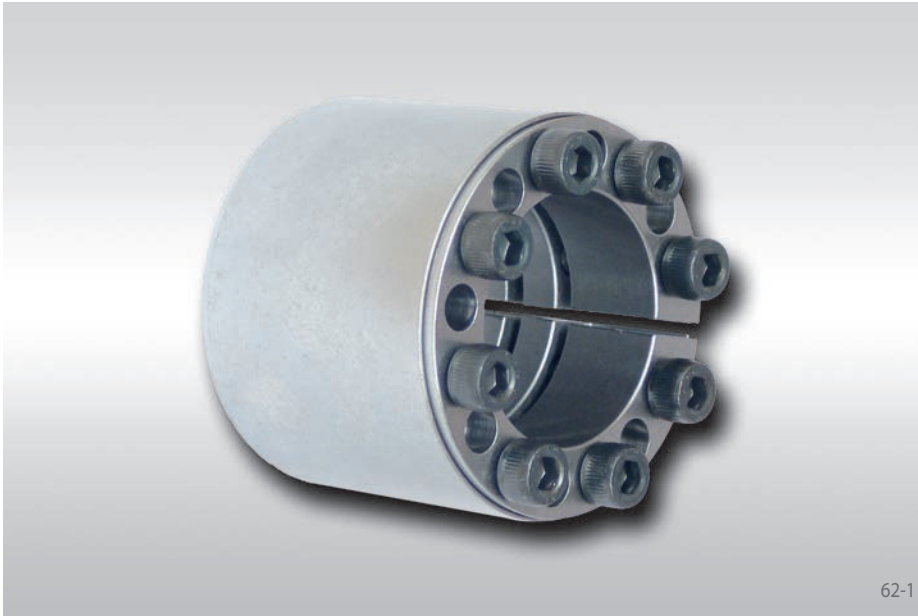
- RLK 350, tamaño 50 x 80
Número de artículo 4208-050001-000000

centra el cubo al eje macizo
para pequeños diámetros de eje



Dimensiones												Datos técnicos							Número de artículo	
Tamaño		Límite elástico R_e del material del cubo [N/mm ²]					Par o fuerza axial transmisible		Presión de contacto en		Tornillos de fijación			Peso						
d	D	B	L ₁	L ₂	200						M	F	Eje	Cubo	Par de apriete	Número	Tamaño	Longitud	kg	
mm	mm	mm	mm	mm	K _{min}	N _{min}	K _{min}	N _{min}	K _{min}	N _{min}	K _{min}	N _{min}	Nm	kN	P _w	P _N	M _s		mm	
5	16	13,5	10	11	24	14	21	13	19	12	7,2	2,9	218	68	1,1	3	M 2,5	10	0,010	4208-005001-000000
6	16	13,5	10	11	24	14	21	13	19	12	8,6	2,9	182	68	1,1	3	M 2,5	10	0,012	4208-006001-000000
6,35	16	13,5	10	11	24	14	21	13	19	12	9,1	2,9	172	68	1,1	3	M 2,5	10	0,012	4208-006002-000000
7	17	13,5	10,5	11	24	14	22	13	20	12	10	2,9	145	60	1,1	3	M 2,5	10	0,013	4208-007001-000000
8	18	13,5	10,5	11	25	14	23	13	21	12	11	2,9	127	57	1,1	3	M 2,5	10	0,015	4208-008001-000000
9	20	15,5	12,5	13	28	17	25	15	24	15	17	3,8	133	60	1,1	4	M 2,5	12	0,020	4208-009001-000000
9,53	20	15,5	12,5	13	28	17	25	15	24	15	18	3,8	126	60	1,1	4	M 2,5	12	0,019	4208-009002-000000
10	20	15,5	12,5	13	28	17	25	15	24	15	19	3,8	120	60	1,1	4	M 2,5	12	0,019	4208-010001-000000
11	22	15,5	12,5	13	30	17	27	15	26	15	21	3,8	109	55	1,1	4	M 2,5	12	0,024	4208-011001-000000
12	22	15,5	12,5	13	30	17	27	15	26	15	23	3,8	100	55	1,1	4	M 2,5	12	0,022	4208-012001-000000
14	26	20	16,5	17	35	21	32	20	30	19	42	5,9	98	53	2,1	4	M 3	16	0,039	4208-014001-000000
15	28	20	16,5	17	37	21	34	20	32	19	45	5,9	92	49	2,1	4	M 3	16	0,044	4208-015001-000000
16	32	21	16,5	17	47	24	42	22	38	20	85	11	155	78	5,1	4	M 4	16	0,067	4208-016001-000000
17	35	25	20,5	21	48	27	43	25	40	23	91	11	120	58	5,1	4	M 4	20	0,090	4208-017001-000000
18	35	25	20,5	21	48	27	43	25	40	23	96	11	113	58	5,1	4	M 4	20	0,087	4208-018001-000000
19	35	25	20,5	21	48	27	43	25	40	23	100	11	107	58	5,1	4	M 4	20	0,083	4208-019001-000000
20	38	26	20,5	21	58	31	51	27	46	25	170	17	161	85	10,0	4	M 5	20	0,100	4208-020001-000000
22	40	26	20,5	21	60	31	53	27	48	25	190	17	147	81	10,0	4	M 5	20	0,110	4208-022001-000000
24	47	32	25	26	70	37	62	33	57	30	290	24	158	81	17,4	4	M 6	25	0,200	4208-024001-000000
25	47	32	25	26	70	37	62	33	57	30	300	24	152	81	17,4	4	M 6	25	0,190	4208-025001-000000
28	50	32	25	26	84	42	71	36	64	32	510	36	204	114	17,4	6	M 6	25	0,180	4208-028001-000000
30	55	32	25	26	87	41	76	36	69	32	550	36	190	104	17,4	6	M 6	25	0,220	4208-030001-000000
32	55	32	25	26	87	41	76	36	69	32	580	36	178	104	17,4	6	M 6	25	0,270	4208-032001-000000
35	60	37	30	31	88	44	78	39	72	36	640	36	132	77	17,4	6	M 6	30	0,250	4208-035001-000000
38	65	37	30	31	101	48	88	42	80	38	920	49	162	95	17,4	8	M 6	30	0,360	4208-038001-000000
40	65	37	30	31	101	48	88	42	80	38	970	49	154	95	17,4	8	M 6	30	0,430	4208-040001-000000
45	75	44	35	36	131	63	110	53	98	47	2000	89	218	131	42,2	8	M 8	35	0,630	4208-045001-000000
50	80	44	35	36	134	62	115	53	103	47	2200	89	197	123	42,2	8	M 8	35	0,700	4208-050001-000000

centra el cubo al eje macizo
grandes pares transmisibles



Pares y fuerzas axiales transmisibles

Los pares transmisibles o las fuerzas axiales mostradas en la siguiente página, están sujetas a las siguientes tolerancias, características superficiales y requerimientos de material. Por favor, contacte con nosotros en caso de variaciones.

Tolerancias

- h8 para diámetros de eje macizo d
- H8 para diámetros de cubo D

Superficies

Rugosidad superficial media de las superficies en contacto entre el eje macizo y el agujero del cubo:
 $R_z = 10 \dots 25 \mu\text{m}$.

Materiales

En el eje macizo y el cubo se aplica lo siguiente:

- E-módulo $\geq 170 \text{ kN/mm}^2$

Instalación

Por favor, consulte nuestras instrucciones de instalación y operación para uniones cónicas de fijación RLK 402.

Características

- Centra el cubo al eje macizo
- Grandes pares transmisibles
- Para aplicaciones de alto rendimiento
- Sin desplazamiento axial entre el cubo y el eje macizo durante el procedimiento de amarre
- Par transmisible desde 840 Nm hasta 414 500 Nm
- Para diámetros de eje macizo entre 25 mm y 300 mm

Ejemplo de aplicación

Conexión sin juego del tambor de una cinta con una unión cónica RLK 402. La unión cónica se puede utilizar para transmitir todas las cargas existentes en un tambor motriz de una cinta. Al no haber ningún esfuerzo axial durante el momento de la conexión, la posición axial del tambor permanece fija respecto al eje motriz.

Transmisión simultánea de par y fuerza axial

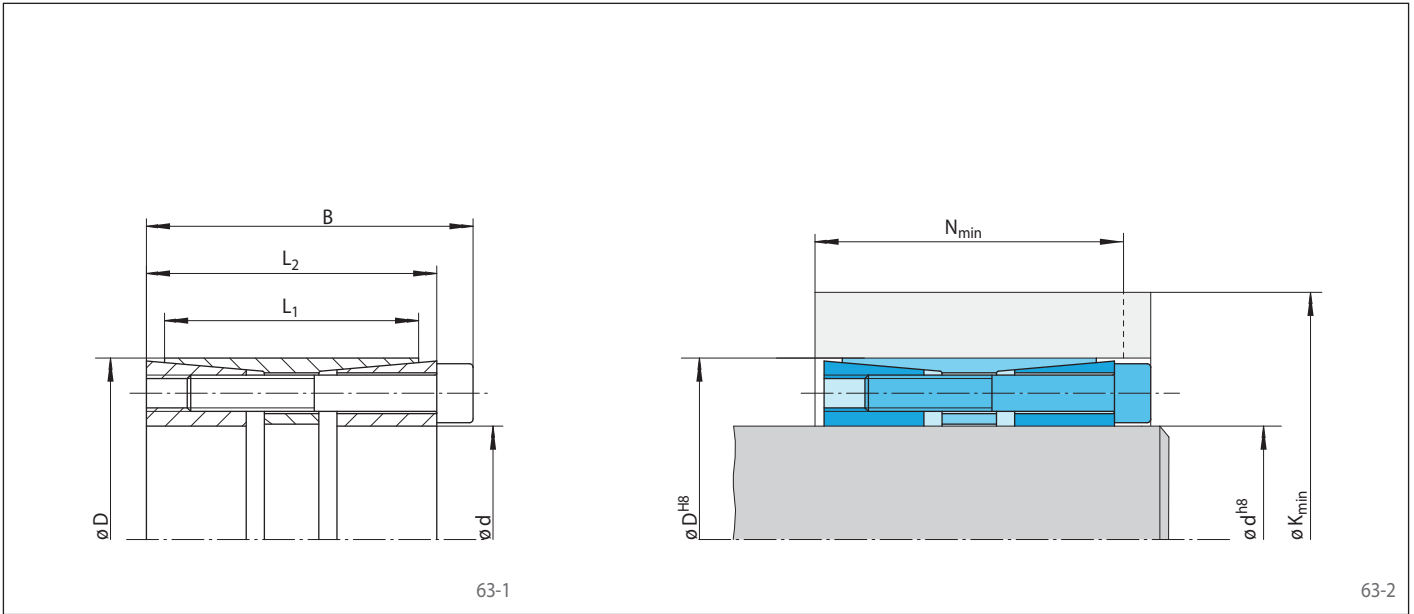
Los pares transmisibles M que se muestran en las tablas se aplican para fuerzas axiales $F = 0 \text{ kN}$ y por el contrario, las fuerzas axiales F indicadas se aplican a pares $M = 0 \text{ Nm}$. En el caso de que se deban transmitir simultáneamente par y fuerza axial, el par transmisible y la fuerza axial transmisible se reducen. Por favor, consulte los puntos técnicos de las páginas 74 y 75.

Ejemplo de pedido

Unión cónica de fijación RLK 402 para eje macizo de diámetro $d = 100 \text{ mm}$:

- RLK 402, tamaño 100 x 145
Número de artículo 4205-100201-000000

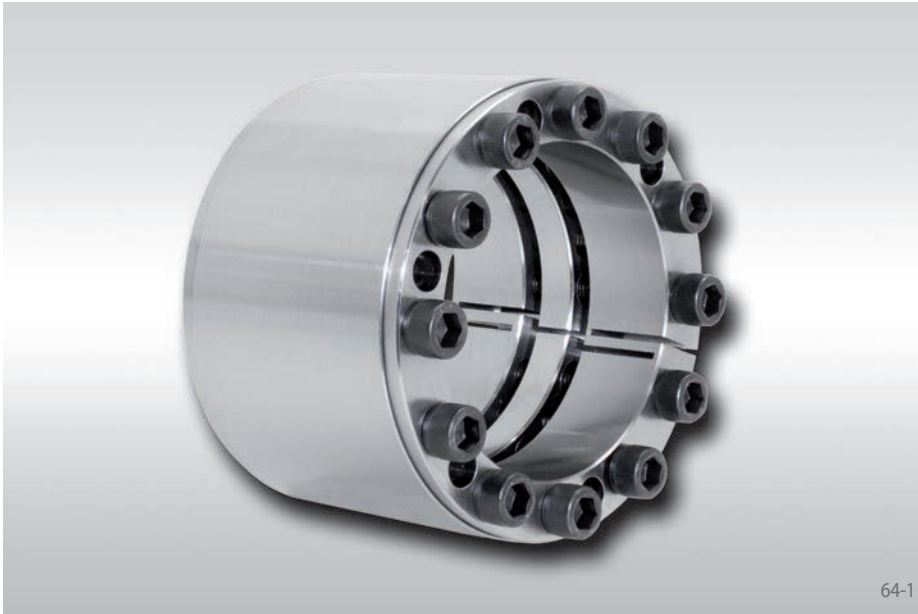
centra el cubo al eje macizo
grandes pares transmisibles



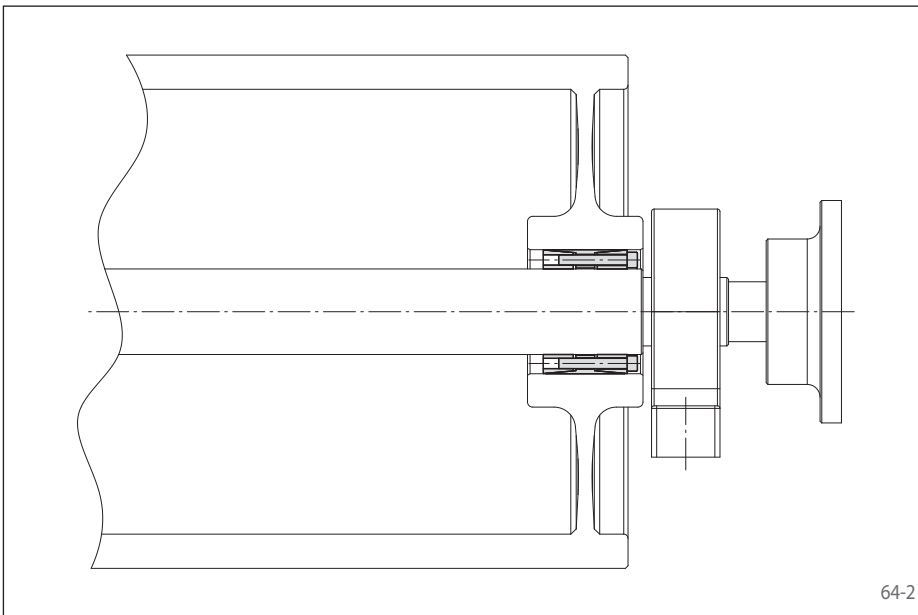
Dimensiones												Datos técnicos								Número de artículo
Tamaño		Límite elástico R_e del material del cubo [N/mm ²]										Par o fuerza axial transmisible		Presión de contacto en		Tornillos de fijación			Peso	
d mm	D mm	200		320		500		M Nm	F kN	Eje P_w N/mm ²	Cubo P_N N/mm ²	Par de apriete M_s Nm	Número	Tamaño	Longitud mm	kg				
25	50	51	41	45	115	49	82	40	68	37	840	67	222	111	17,4	6	M 6	35	0,5	4205-025201-000000
28	55	51	41	45	147	55	100	44	79	38	1 250	89	265	135	17,4	8	M 6	35	0,5	4205-028201-000000
30	55	51	41	45	147	55	100	44	79	38	1 350	89	247	135	17,4	8	M 6	35	0,5	4205-030201-000000
32	60	51	41	45	143	53	102	43	83	38	1 450	89	232	124	17,4	8	M 6	35	0,6	4205-032201-000000
35	60	51	41	45	143	53	102	43	83	38	1 550	89	212	124	17,4	8	M 6	35	0,5	4205-035201-000000
38	65	51	41	45	173	58	120	45	96	39	2 100	110	252	147	17,4	10	M 6	35	0,6	4205-038201-000000
40	65	51	41	45	173	58	120	45	96	39	2 250	110	239	147	17,4	10	M 6	35	0,6	4205-040201-000000
42	75	51	41	45	236	71	159	51	122	42	3 400	160	344	193	42,2	8	M 8	35	0,9	4205-042201-000000
45	75	51	41	45	236	71	159	51	122	42	3 700	160	321	193	42,2	8	M 8	35	0,9	4205-045201-000000
48	80	70	58	62	192	72	136	58	111	52	3 900	160	205	123	42,2	8	M 8	55	1,4	4205-048201-000000
50	80	70	58	62	192	72	136	58	111	52	4 100	160	197	123	42,2	8	M 8	55	1,3	4205-050201-000000
55	85	70	58	62	194	70	141	56	117	50	4 500	160	188	122	42,2	8	M 8	55	1,4	4205-055201-000000
60	90	70	58	62	232	78	163	61	131	53	6 100	200	215	143	42,2	10	M 8	55	1,5	4205-060201-000000
65	95	70	58	62	229	76	165	60	135	52	6 600	200	198	136	42,2	10	M 8	55	1,6	4205-065201-000000
70	110	86	70	76	287	101	199	79	159	69	11 200	320	218	139	83	10	M 10	60	2,9	4205-070201-000000
75	115	86	70	76	283	98	201	78	163	68	12 000	320	203	133	83	10	M 10	60	3,1	4205-075201-000000
80	120	86	70	76	330	109	226	83	179	71	15 500	390	229	153	83	12	M 10	60	3,3	4205-080201-000000
85	125	86	70	76	330	106	231	81	185	69	16 500	390	223	152	83	12	M 10	60	3,4	4205-085201-000000
90	130	86	70	76	327	104	233	80	189	69	17 500	390	211	146	83	12	M 10	60	3,5	4205-090201-000000
95	135	86	70	76	324	102	235	79	193	69	18 500	390	200	141	83	12	M 10	60	3,7	4205-095201-000000
100	145	110	92	98	380	133	262	104	210	91	28 500	570	203	140	144	12	M 12	80	5,6	4205-100201-000000
110	155	110	92	98	373	129	266	102	218	90	31 000	570	185	131	144	12	M 12	80	6,1	4205-110201-000000
120	165	110	92	98	419	138	296	107	239	93	39 500	660	198	144	144	14	M 12	80	6,6	4205-120201-000000
130	180	128	108	114	439	151	312	119	254	105	50 500	780	184	133	229	12	M 14	90	9,5	4205-130201-000000
140	190	128	108	114	495	163	347	126	278	108	63 500	900	200	147	229	14	M 14	90	10,0	4205-140201-000000
150	200	128	108	114	549	174	380	131	301	112	77 500	1 050	213	160	229	16	M 14	90	10,6	4205-150201-000000
160	210	128	108	114	543	169	385	129	309	110	82 500	1 050	202	154	229	16	M 14	90	11,2	4205-160201-000000
170	225	162	136	146	553	192	391	152	318	134	105 000	1 250	176	133	354	14	M 16	110	16,8	4205-170201-000000
180	235	162	136	146	615	205	428	159	343	137	127 000	1 400	190	146	354	16	M 16	110	17,6	4205-180201-000000
190	250	162	136	146	605	199	434	156	354	136	134 500	1 400	180	137	354	16	M 16	110	20,3	4205-190201-000000
200	260	162	136	146	601	196	439	155	363	136	141 500	1 400	171	132	354	16	M 16	110	21,3	4205-200201-000000
220	285	162	136	146	713	215	513	165	416	141	194 500	1 750	198	153	354	20	M 16	110	24,9	4205-220201-000000
240	305	162	136	146	759	222	550	170	447	144	233 000	1 950	199	157	354	22	M 16	110	26,9	4205-240201-000000
260	325	162	136	146	757	214	563	166	465	141	252 500	1 950	188	150	354	22	M 16	110	28,7	4205-260201-000000
280	355	197	165	177	832	249	613	195	504	168	348 000	2 500	182	143	692	18	M 20	130	43,4	4205-280201-000000
300	375	197	165	177	895	260	658	201	540	172	414 500	2 800	188	151	692	20	M 20	130	46,0	4205-300201-000000

Elementos de mayor tamaño disponibles bajo petición.

Calidad premium para alta precisión de centrado
Se puede montar varias veces



64-1



64-2

Pares y fuerzas axiales transmisibles

Los pares transmisibles o las fuerzas axiales mostradas en la siguiente página, están sujetas a las siguientes tolerancias, características superficiales y requerimientos de material. Por favor, contacte con nosotros en caso de variaciones.

Tolerancias

- h8 para diámetros de eje macizo d
- H8 para diámetros de cubo D

Superficies

Rugosidad superficial media de las superficies en contacto entre el eje macizo y el agujero del cubo:
 $R_z = 10 \dots 25 \mu\text{m}$.

Materiales

En el eje macizo y el cubo se aplica lo siguiente:

- E-módulo $\geq 170 \text{ kN/mm}^2$

Instalación

Por favor, consulte nuestras instrucciones de instalación y operación para uniones cónicas de fijación RLK 402 TC.

Características

- Centra el cubo en el eje macizo. Doble ranura para mayor precisión de centrado.
- Se puede montar varias veces
- Grandes pares transmisibles
- Para aplicaciones de alto rendimiento
- Sin desplazamiento axial entre el cubo y el eje macizo durante el amarre
- Máxima calidad de mecanizado
- Par transmisible desde 50 500 Nm hasta 1 701 000 Nm
- Para diámetros de eje macizo entre 130 mm y 600 mm

Ejemplo de aplicación

Conexión sin juego del tambor de una cinta con una unión cónica RLK 402 TC. La unión cónica se puede utilizar para transmitir todas las cargas existentes del tambor motriz de una cinta transportadora. Centra el tambor con el eje motriz. Al no haber ningún esfuerzo axial durante el momento de la conexión, la posición axial del tambor permanece fija respecto al eje motriz.

Transmisión simultánea de par y fuerza axial

Los pares transmisibles M que se muestran en las tablas se aplican para fuerzas axiales $F = 0 \text{ kN}$ y por el contrario, las fuerzas axiales F indicadas se aplican a pares $M = 0 \text{ Nm}$. En el caso de que se deban transmitir simultáneamente par y fuerza axial, el par transmisible y la fuerza axial transmisible se reducen. Por favor, consulte los puntos técnicos de las páginas 74 y 75.

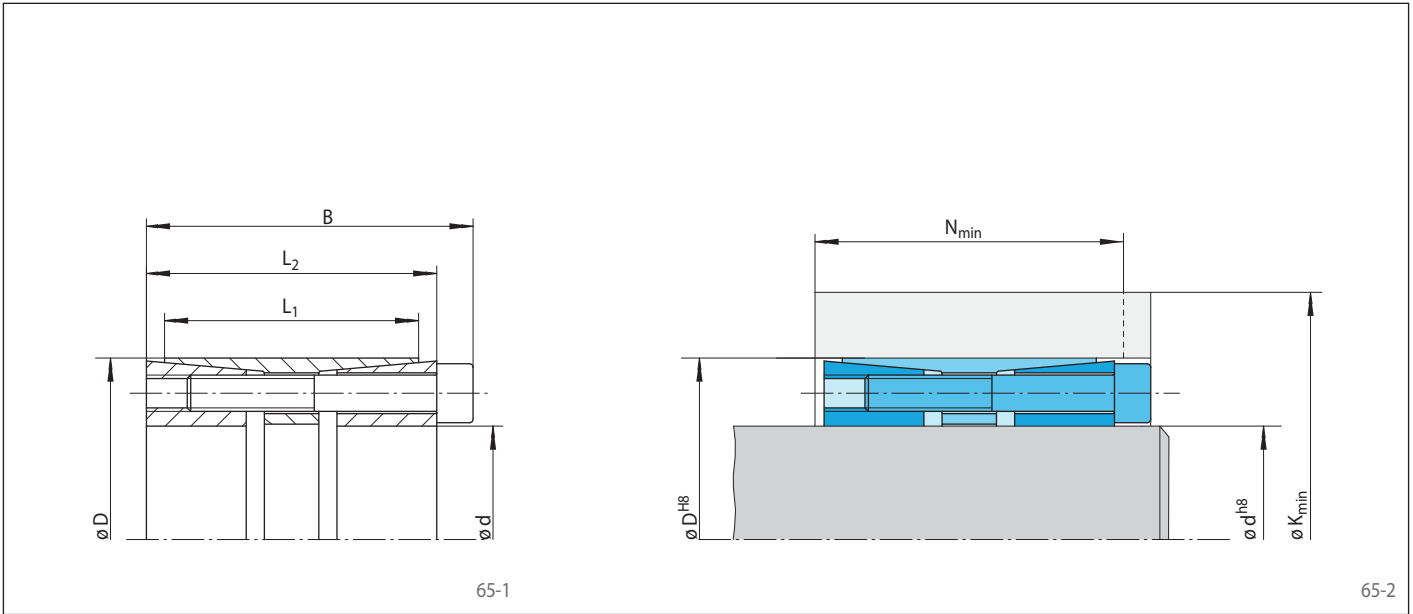
Ejemplo de pedido

Unión cónica de fijación RLK 402 TC para eje macizo de diámetro $d = 130 \text{ mm}$:

- RLK 402 TC, tamaño 130 x 180
Número de artículo 4205-130201-TC0000

Calidad premium para alta precisión de centrado

Se puede montar varias veces



Dimensiones												Datos técnicos								Número de artículo
Tamaño		Límite elástico R _e del material del cubo [N/mm ²]										Par o fuerza axial transmisible		Presión de contacto en		Tornillos de fijación				
d mm	D mm	B mm	L ₁ mm	L ₂ mm	200		320		500		M Nm	F kN	Eje P _w N/mm ²	Cubo P _N N/mm ²	Par de apriete M _s Nm	Número	Tamaño	Longitud mm		
130	180	130	104	116	439	151	312	119	254	105	50 500	780	184	133	229	12	M 14	90	9,7	4205-130201-TC0000
140	190	130	104	116	495	163	347	126	278	108	63 500	900	200	147	229	14	M 14	90	10,2	4205-140201-TC0000
150	200	130	104	116	518	166	365	128	293	110	72 500	970	200	150	229	15	M 14	90	10,2	4205-150201-TC0000
160	210	130	104	116	543	169	385	129	309	110	82 500	1050	202	154	229	16	M 14	90	11,4	4205-160201-TC0000
170	225	162	134	146	553	192	391	152	318	134	105 000	1250	176	133	354	14	M 16	110	17,1	4205-170201-TC0000
180	235	162	134	146	581	197	412	155	334	135	119 500	1350	178	136	354	15	M 16	110	18,0	4205-180201-TC0000
190	250	162	134	146	605	199	434	156	354	136	134 500	1400	180	137	354	16	M 16	110	20,8	4205-190201-TC0000
200	260	162	134	146	601	196	439	155	363	136	141 500	1400	171	132	354	16	M 16	110	21,9	4205-200201-TC0000
220	285	162	134	146	656	201	484	158	401	137	175 000	1600	178	138	354	18	M 16	110	25,5	4205-220201-TC0000
240	305	162	134	146	705	208	523	163	432	140	212 000	1750	181	143	354	20	M 16	110	27,9	4205-240201-TC0000
260	325	162	134	146	707	202	537	159	451	138	229 500	1750	171	137	354	20	M 16	110	30,3	4205-260201-TC0000
280	355	197	165	177	832	249	613	195	504	168	348 000	2500	182	143	692	18	M 20	140	45,6	4205-280201-TC0000
300	375	197	165	177	895	260	658	201	540	172	414 500	2800	188	151	692	20	M 20	140	50,7	4205-300201-TC0000
320	405	197	165	177	920	259	691	202	574	173	464 000	2900	185	147	692	21	M 20	140	66,5	4205-320201-TC0000
340	425	197	165	177	948	261	718	204	599	174	516 500	3000	183	146	692	22	M 20	140	63,8	4205-340201-TC0000
360	455	224	190	202	1016	290	765	228	638	196	649 500	3600	178	141	945	21	M 22	160	79,8	4205-360201-TC0000
380	475	224	190	202	1048	293	794	230	665	198	718 000	3800	176	141	945	22	M 22	160	79,8	4205-380201-TC0000
400	495	224	190	202	1111	304	841	237	701	202	824 500	4100	183	148	945	24	M 22	160	91,0	4205-400201-TC0000
420	515	224	190	202	1110	299	852	235	717	201	866 000	4100	174	142	945	24	M 22	160	92,1	4205-420201-TC0000
440	535	224	190	202	1112	294	865	233	735	200	907 000	4100	166	137	945	24	M 22	160	96,6	4205-440201-TC0000
460	555	224	190	202	1115	290	878	231	752	200	948 500	4100	159	132	945	24	M 22	160	103,2	4205-460201-TC0000
480	575	224	190	202	1230	314	953	245	805	208	1154 500	4800	178	148	945	28	M 22	160	108,4	4205-480201-TC0000
500	595	224	190	202	1232	309	965	243	822	207	1202 500	4800	171	143	945	28	M 22	160	112,5	4205-500201-TC0000
520	615	224	190	202	1288	318	1008	248	856	211	1340 000	5200	176	149	945	30	M 22	160	117,3	4205-520201-TC0000
540	635	224	190	202	1292	314	1021	247	873	210	1391 500	5200	169	144	945	30	M 22	160	121,1	4205-540201-TC0000
560	655	224	190	202	1346	323	1063	252	907	213	1539 500	5500	174	149	945	32	M 22	160	125,6	4205-560201-TC0000
580	675	224	190	202	1375	325	1090	254	933	215	1644 500	5700	173	149	945	33	M 22	160	134,1	4205-580201-TC0000
600	695	224	190	202	1380	321	1103	252	950	214	1701 000	5700	168	145	945	33	M 22	160	132,9	4205-600201-TC0000

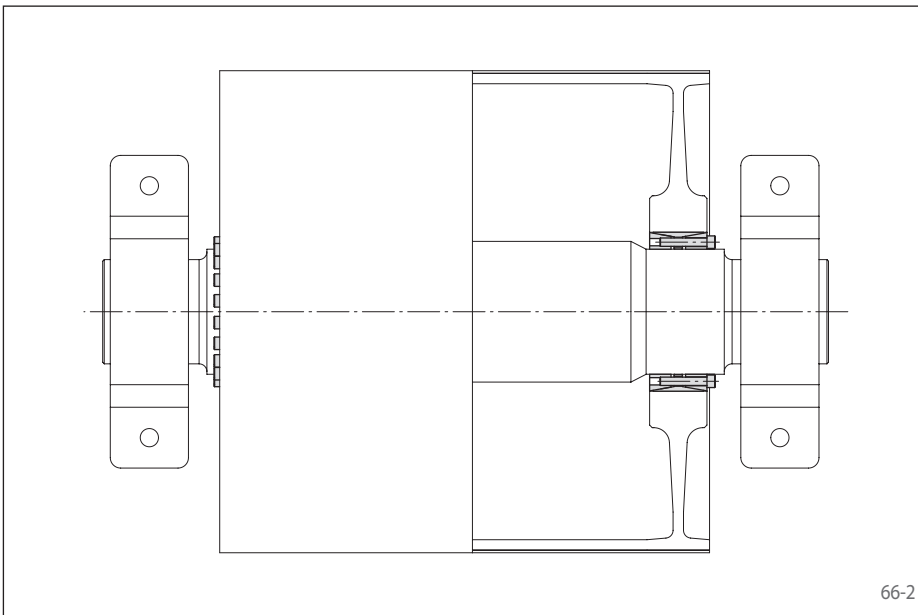
centra el cubo al eje macizo
grandes pares transmisibles



66-1

Características

- Centra el cubo al eje macizo
- Grandes pares transmisibles
- Sin desplazamiento axial entre el cubo y el eje macizo durante el procedimiento de amarre
- Par transmisible desde 7 000 Nm hasta 1 206 000 Nm
- Para diámetros de eje macizo entre 70 mm y 600 mm



66-2

Pares y fuerzas axiales transmisibles

Los pares transmisibles o las fuerzas axiales mostradas en la siguiente página, están sujetas a las siguientes tolerancias, características superficiales y requerimientos de material. Por favor, contacte con nosotros en caso de variaciones.

Tolerancias

- h8 para diámetros de eje macizo d
- H8 para diámetros de cubo D

Superficies

Rugosidad superficial media de las superficies en contacto entre el eje macizo y el agujero del cubo:
 $R_z = 10 \dots 25 \mu\text{m}$.

Materiales

En el eje macizo y el cubo se aplica lo siguiente:

- E-módulo $\geq 170 \text{ kN/mm}^2$

Instalación

Por favor, consulte nuestras instrucciones de instalación y operación para uniones cónicas de fijación RLK 404.

Ejemplo de aplicación

Conexión sin holguras de un tambor de correa al eje macizo conductor de una cinta transportadora con una unión cónica de fijación RLK 404. La unión cónica de fijación centra el tambor en el eje macizo conductor. Debido a que no hay desplazamiento axial durante el amarre, la posición axial del tambor en relación al eje macizo conductor se mantiene inalterada.

Transmisión simultánea de par y fuerza axial

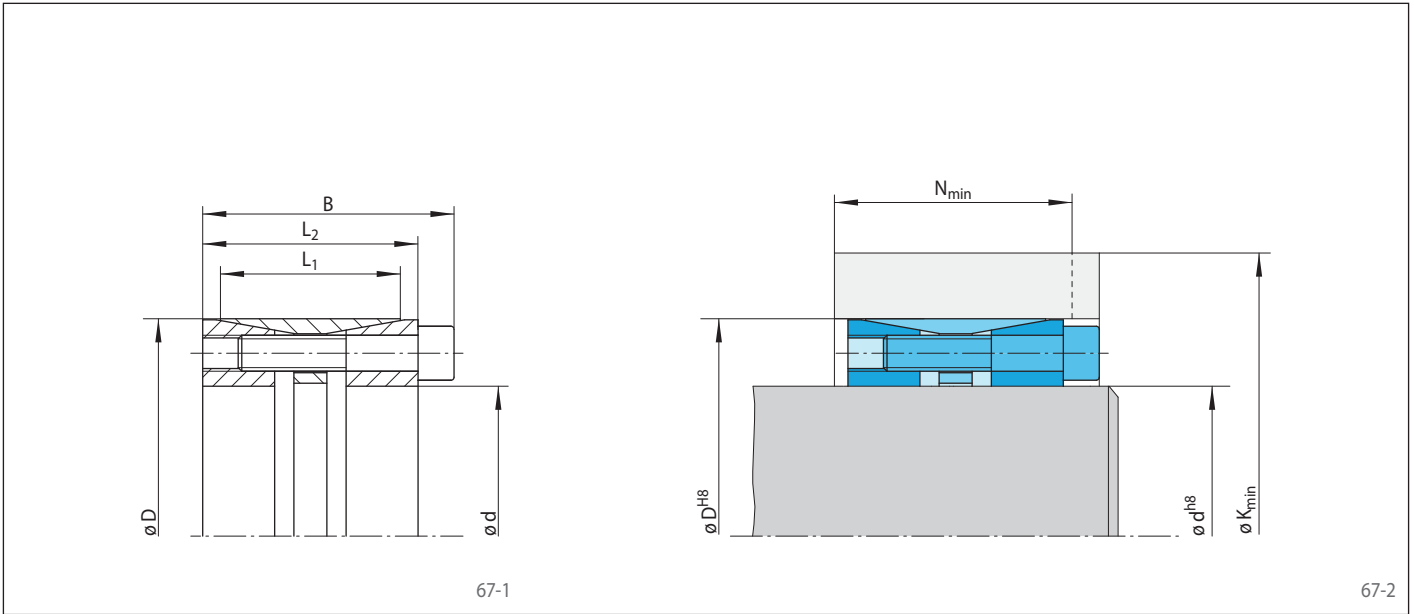
Los pares transmisibles M que se muestran en las tablas se aplican para fuerzas axiales $F = 0 \text{ kN}$ y por el contrario, las fuerzas axiales F indicadas se aplican a pares $M = 0 \text{ Nm}$. En el caso de que se deban transmitir simultáneamente par y fuerza axial, el par transmisible y la fuerza axial transmisible se reducen. Por favor, consulte los puntos técnicos de las páginas 74 y 75.

Ejemplo de pedido

Unión cónica de fijación RLK 404 para eje macizo de diámetro $d = 100 \text{ mm}$:

- RLK 404, tamaño 100 x 145
Número de artículo 4205-100401-000000

centra el cubo al eje macizo
grandes pares transmisibles



Tamaño		Dimensiones										Par o fuerza axial transmisible		Datos técnicos				Peso		Número de artículo
d	D					Limite elástico R _e del material del cubo [N/mm ²]						M	F	Presión de contacto en		Tornillos de fijación		kg		
mm	mm	B	L ₁	L ₂	200		320		500		Nm	kN	Eje	Cubo	Par de apriete	Nú- mero	Ta- maño		Longi- tud	
		mm	mm	mm	K _{min}	N _{min}	K _{min}	N _{min}	K _{min}	N _{min}	Nm		N/mm ²	N/mm ²	M _S			mm		
70	110	72	50	62	231	70	177	56	150	49	7000	200	195	124	83	8	M 10	50	2,5	4205-070401-000000
75	115	72	50	62	232	69	180	56	154	49	7500	200	182	119	83	8	M 10	50	2,5	4205-075401-000000
80	120	72	50	62	270	77	203	60	169	52	10000	250	213	142	83	10	M 10	50	2,6	4205-080401-000000
85	125	72	50	62	270	76	206	60	173	51	10600	250	201	137	83	10	M 10	50	2,8	4205-085401-000000
90	130	72	50	62	287	79	219	62	183	53	12400	280	209	145	83	11	M 10	50	2,9	4205-090401-000000
95	135	72	50	62	287	77	222	61	187	52	13000	280	198	139	83	11	M 10	50	3,3	4205-095401-000000
100	145	84	60	72	331	92	249	71	207	61	18500	370	217	150	144	10	M 12	60	4,1	4205-100401-000000
110	155	84	60	72	330	89	255	70	215	60	20000	370	198	140	144	10	M 12	60	4,5	4205-110401-000000
120	165	84	60	72	352	92	272	72	230	62	24500	400	199	145	144	11	M 12	60	5,0	4205-120401-000000
130	180	94	65	82	396	105	303	82	254	70	33500	520	207	149	144	14	M 12	70	6,6	4205-130401-000000
140	190	94	65	82	415	108	319	84	268	71	38500	550	206	152	144	15	M 12	70	7,1	4205-140401-000000
150	200	94	65	82	416	105	325	83	277	71	41500	550	192	144	144	15	M 12	70	7,5	4205-150401-000000
160	210	94	65	82	434	107	341	84	291	72	47000	590	192	146	144	16	M 12	70	7,8	4205-160401-000000
170	225	107	78	93	490	125	378	97	318	82	64000	760	204	154	229	15	M 14	80	10,8	4205-170401-000000
180	235	107	78	93	491	122	384	96	327	81	68000	760	192	148	229	15	M 14	80	11,3	4205-180401-000000
190	250	119	88	105	485	129	385	104	333	91	76500	810	161	123	229	16	M 14	80	14,8	4205-190401-000000
200	260	119	88	105	523	136	412	108	353	94	90500	910	172	133	229	18	M 14	80	15,7	4205-200401-000000
220	285	127	96	111	557	144	443	116	382	101	113500	1050	164	127	354	15	M 16	90	19,9	4205-220401-000000
240	305	127	96	111	668	167	516	129	434	109	165500	1400	201	158	354	20	M 16	90	21,5	4205-240401-000000
260	325	127	96	111	690	167	539	130	457	109	188000	1450	195	156	354	21	M 16	90	22,8	4205-260401-000000
280	355	131	96	111	757	171	596	131	507	108	226500	1600	219	173	692	15	M 20	90	29,0	4205-280401-000000
300	375	131	96	111	789	174	626	133	534	110	258500	1700	218	175	692	16	M 20	90	31,2	4205-300401-000000
320	405	156	124	136	835	204	657	159	561	135	345000	2150	187	148	692	20	M 20	110	45,9	4205-320401-000000
340	425	156	124	136	840	200	671	158	578	135	366500	2150	176	141	692	20	M 20	110	48,3	4205-340401-000000
360	455	177	140	155	931	227	735	178	628	152	482500	2700	183	145	945	20	M 22	130	67,9	4205-360401-000000
380	475	177	140	155	936	223	748	177	645	151	509000	2700	174	139	945	20	M 22	130	71,4	4205-380401-000000
400	495	177	140	155	994	233	792	183	680	155	589500	2900	182	147	945	22	M 22	130	74,5	4205-400401-000000
420	515	177	140	155	1049	242	834	188	715	158	675500	3200	189	154	945	24	M 22	130	77,8	4205-420401-000000
440	535	177	140	155	1055	238	848	187	732	158	707500	3200	180	148	945	24	M 22	130	81,4	4205-440401-000000
460	555	177	140	155	1062	235	863	185	750	157	739500	3200	172	143	945	24	M 22	130	84,1	4205-460401-000000
480	575	177	140	155	1092	237	891	187	775	158	804000	3400	172	144	945	25	M 22	130	88,0	4205-480401-000000
500	595	177	140	155	1101	235	906	186	793	158	837500	3400	165	139	945	25	M 22	130	91,6	4205-500401-000000
520	615	177	140	155	1174	248	958	194	835	163	975500	3800	178	150	945	28	M 22	130	94,1	4205-520401-000000
540	635	177	140	155	1182	245	973	193	852	163	1013000	3800	171	146	945	28	M 22	130	97,5	4205-540401-000000
560	655	182	140	160	1236	251	1016	196	888	165	1125500	4000	180	154	945	30	M 22	130	100,7	4205-560401-000000
580	675	182	140	160	1246	249	1031	195	906	164	1166000	4000	174	150	945	30	M 22	130	104,2	4205-580401-000000
600	695	182	140	160	1256	246	1047	194	924	164	1206000	4000	168	145	945	30	M 22	130	107,6	4205-600401-000000

Uniones cónicas de fijación RLK 404 TC

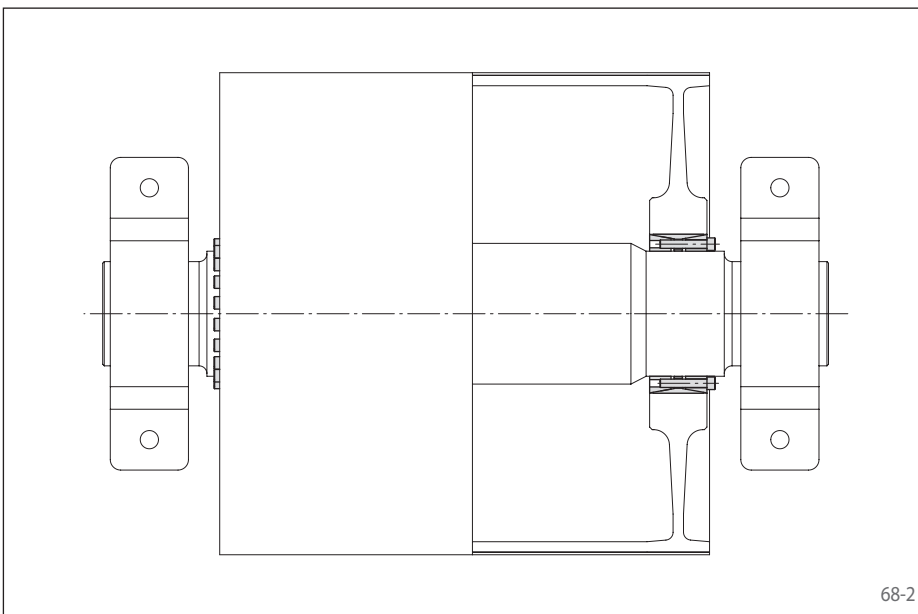
Calidad premium para alta precisión de centrado
Se puede montar varias veces



68-1

Características

- Centra el cubo en el eje macizo. Doble ranura para mayor precisión de centrado.
- Se puede montar varias veces
- Grandes pares transmisibles
- Sin desplazamiento axial entre el cubo y el eje macizo durante el amarre
- Máxima calidad de mecanizado
- Par transmisible desde 18 500 Nm hasta 1 206 000 Nm
- Para diámetros de eje macizo entre 100 mm y 600 mm



68-2

Ejemplo de aplicación

Conexión sin juego del tambor al eje motriz de una cinta con una unión cónica RLK 404 TC. La unión cónica centra el tambor en el eje motriz. Al no haber ningún esfuerzo axial durante el momento de la conexión, la posición axial del tambor permanece fija respecto al eje motriz.

Pares y fuerzas axiales transmisibles

Los pares transmisibles o las fuerzas axiales mostradas en la siguiente página, están sujetas a las siguientes tolerancias, características superficiales y requerimientos de material. Por favor, contacte con nosotros en caso de variaciones.

Tolerancias

- h8 para diámetros de eje macizo d
- H8 para diámetros de cubo D

Superficies

Rugosidad superficial media de las superficies en contacto entre el eje macizo y el agujero del cubo:
 $R_z = 10 \dots 25 \mu\text{m}$.

Materiales

En el eje macizo y el cubo se aplica lo siguiente:

- E-módulo $\geq 170 \text{ kN/mm}^2$

Instalación

Por favor, consulte nuestras instrucciones de instalación y operación para uniones cónicas de fijación RLK 404 TC.

Transmisión simultánea de par y fuerza axial

Los pares transmisibles M que se muestran en las tablas se aplican para fuerzas axiales $F = 0 \text{ kN}$ y por el contrario, las fuerzas axiales F indicadas se aplican a pares $M = 0 \text{ Nm}$. En el caso de que se deban transmitir simultáneamente par y fuerza axial, el par transmisible y la fuerza axial transmisible se reducen. Por favor, consulte los puntos técnicos de las páginas 74 y 75.

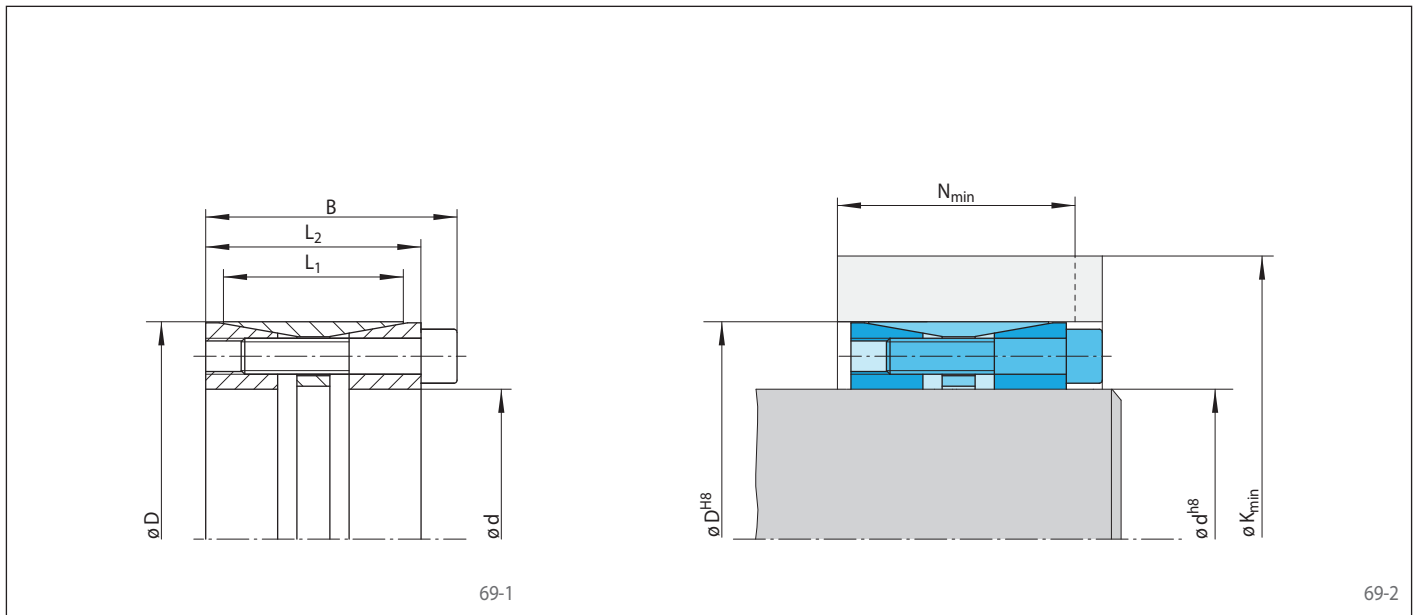
Ejemplo de pedido

Unión cónica de fijación RLK 404 TC para eje macizo de diámetro $d = 100 \text{ mm}$:

- RLK 404 TC, tamaño 100 x 145
Número de artículo 4205-100401-TC0000

Calidad premium para alta precisión de centrado

Se puede montar varias veces



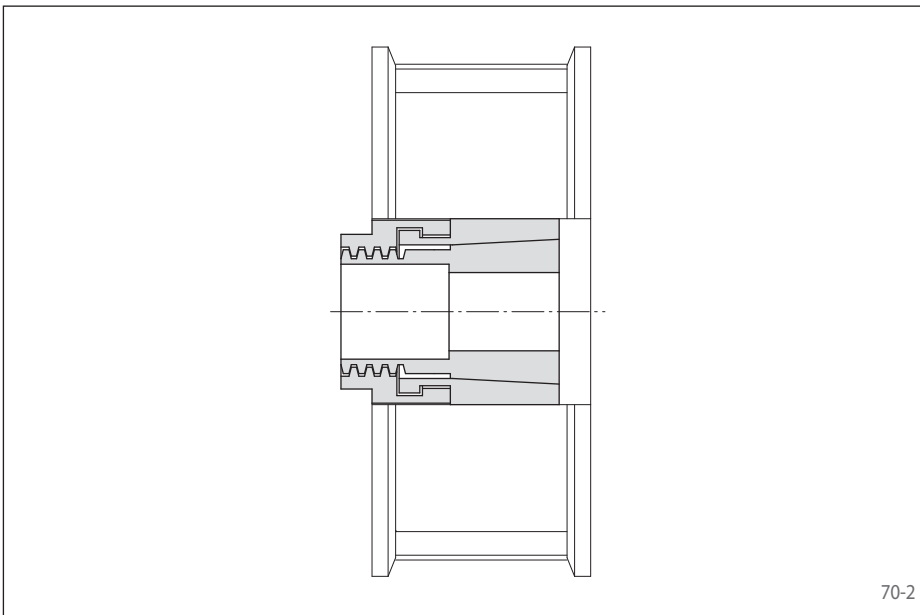
Dimensiones											Datos técnicos										Número de artículo
Tamaño		Limite elástico R_e del material del cubo [N/mm ²]									Par o fuerza axial transmisible		Presión de contacto en		Tornillos de fijación				Peso		
d mm	D mm	B mm	L ₁ mm	L ₂ mm	200		320		500		M Nm	F kN	Eje P _w N/mm ²	Cubo P _N N/mm ²	Par de apriete M _S Nm	Número	Tamaño	Longitud mm		kg	
100	145	82	60	70	323	93	244	73	203	63	18500	370	204	141	144	10	M 12	60	4,1	4205-100401-TC0000	
110	155	82	60	70	323	90	250	72	212	63	20000	370	185	132	144	10	M 12	60	4,5	4205-110401-TC0000	
120	165	82	60	70	345	93	267	74	227	64	24500	400	187	136	144	11	M 12	60	5,0	4205-120401-TC0000	
130	180	91	65	79	394	106	301	83	253	71	33500	520	203	146	144	14	M 12	65	6,6	4205-130401-TC0000	
140	190	91	65	79	412	108	317	84	267	72	38500	550	202	149	144	15	M 12	65	7,1	4205-140401-TC0000	
150	200	91	65	79	413	106	323	83	275	71	41500	550	188	141	144	15	M 12	65	7,5	4205-150401-TC0000	
160	210	91	65	79	431	108	339	85	289	72	47000	590	188	143	144	16	M 12	65	7,8	4205-160401-TC0000	
170	225	106	78	92	479	126	370	99	313	85	64000	760	189	143	229	15	M 14	75	10,8	4205-170401-TC0000	
180	235	106	78	92	480	124	377	98	322	85	68000	760	179	137	229	15	M 14	75	11,3	4205-180401-TC0000	
190	250	116	88	102	484	129	385	105	332	91	76500	810	160	122	229	16	M 14	80	14,8	4205-190401-TC0000	
200	260	116	88	102	522	136	411	109	352	94	90500	910	171	132	229	18	M 14	80	15,7	4205-200401-TC0000	
220	285	124	96	108	556	145	442	116	381	101	113500	1050	163	126	354	15	M 16	90	19,9	4205-220401-TC0000	
240	305	124	96	108	666	167	514	129	433	109	165500	1400	199	157	354	20	M 16	90	21,5	4205-240401-TC0000	
260	325	124	96	108	688	168	538	130	456	110	188000	1450	193	154	354	21	M 16	90	22,8	4205-260401-TC0000	
280	355	130	96	110	739	173	583	134	497	113	226500	1600	200	158	692	15	M 20	90	29,0	4205-280401-TC0000	
300	375	130	96	110	744	169	597	133	514	112	242500	1600	187	149	692	15	M 20	90	31,2	4205-300401-TC0000	
320	405	156	124	136	827	205	652	161	557	138	345000	2150	181	143	692	20	M 20	110	45,9	4205-320401-TC0000	
340	425	156	124	136	832	201	665	160	574	137	366500	2150	170	136	692	20	M 20	110	48,3	4205-340401-TC0000	
360	455	177	140	155	922	229	728	181	623	154	482500	2700	177	140	945	20	M 22	130	67,9	4205-360401-TC0000	
380	475	177	140	155	927	225	742	179	640	154	509000	2700	168	134	945	20	M 22	130	71,4	4205-380401-TC0000	
400	495	177	140	155	984	234	785	185	675	157	589500	2900	175	142	945	22	M 22	130	74,5	4205-400401-TC0000	
420	515	177	140	155	1039	243	827	190	710	161	675500	3200	182	148	945	24	M 22	130	77,8	4205-420401-TC0000	
440	535	177	140	155	1045	240	841	189	727	160	707500	3200	174	143	945	24	M 22	130	81,4	4205-440401-TC0000	
460	555	177	140	155	1053	237	856	188	745	160	739500	3200	166	138	945	24	M 22	130	84,1	4205-460401-TC0000	
480	575	177	140	155	1083	239	884	190	770	161	804000	3400	166	138	945	25	M 22	130	88,0	4205-480401-TC0000	
500	595	177	140	155	1092	236	899	188	788	161	837500	3400	159	134	945	25	M 22	130	91,6	4205-500401-TC0000	
520	615	177	140	155	1164	249	951	196	829	166	975500	3800	171	145	945	28	M 22	130	94,1	4205-520401-TC0000	
540	635	177	140	155	1173	247	966	195	847	165	1013000	3800	165	140	945	28	M 22	130	97,5	4205-540401-TC0000	
560	655	177	140	155	1222	254	1005	200	880	169	1125500	4000	171	146	945	30	M 22	130	100,7	4205-560401-TC0000	
580	675	177	140	155	1232	251	1021	199	898	168	1166000	4000	165	142	945	30	M 22	130	104,2	4205-580401-TC0000	
600	695	177	140	155	1242	249	1037	198	916	168	1206000	4000	159	137	945	30	M 22	130	107,6	4205-600401-TC0000	

para diámetros de eje macizo muy reducidos
excelente concentricidad



Características

- Para diámetros de eje macizo entre 3 mm y 16 mm
- Par transmisible desde 10 Nm hasta 140 Nm
- Excelente concentricidad y transmisión de momentos de flexión



Ejemplo de aplicación

Las uniones cónicas de fijación Trantorque Mini proporcionan una solución para los componentes de montaje en espacios reducidos sobre pequeños ejes macizos, como por ejemplo, una polea de correa.

Pares y fuerzas axiales transmisibles

Los pares transmisibles o las fuerzas axiales mostradas en la siguiente página, están sujetas a las siguientes tolerancias, características superficiales y requerimientos de material. Por favor, contacte con nosotros en caso de variaciones.

Tolerancias

- para diámetros de eje macizo $d \pm 0,04$ mm
- para diámetros de cubo $D \pm 0,04$ mm

Superficies

Rugosidad superficial media de las superficies en contacto entre el eje macizo y el agujero del cubo:
 $R_z = 10 \dots 25 \mu\text{m}$.

Materiales

En el eje macizo y el cubo se aplica lo siguiente:

- E-módulo $\geq 170 \text{ kN/mm}^2$

Durante la selección del material del eje macizo, debe ser respetada la presión de contacto P_W de su tamaño.

Instalación

Por favor, consulte nuestras instrucciones de instalación y operación para uniones cónicas de fijación Trantorque Mini.

Transmisión simultánea de par y fuerza axial

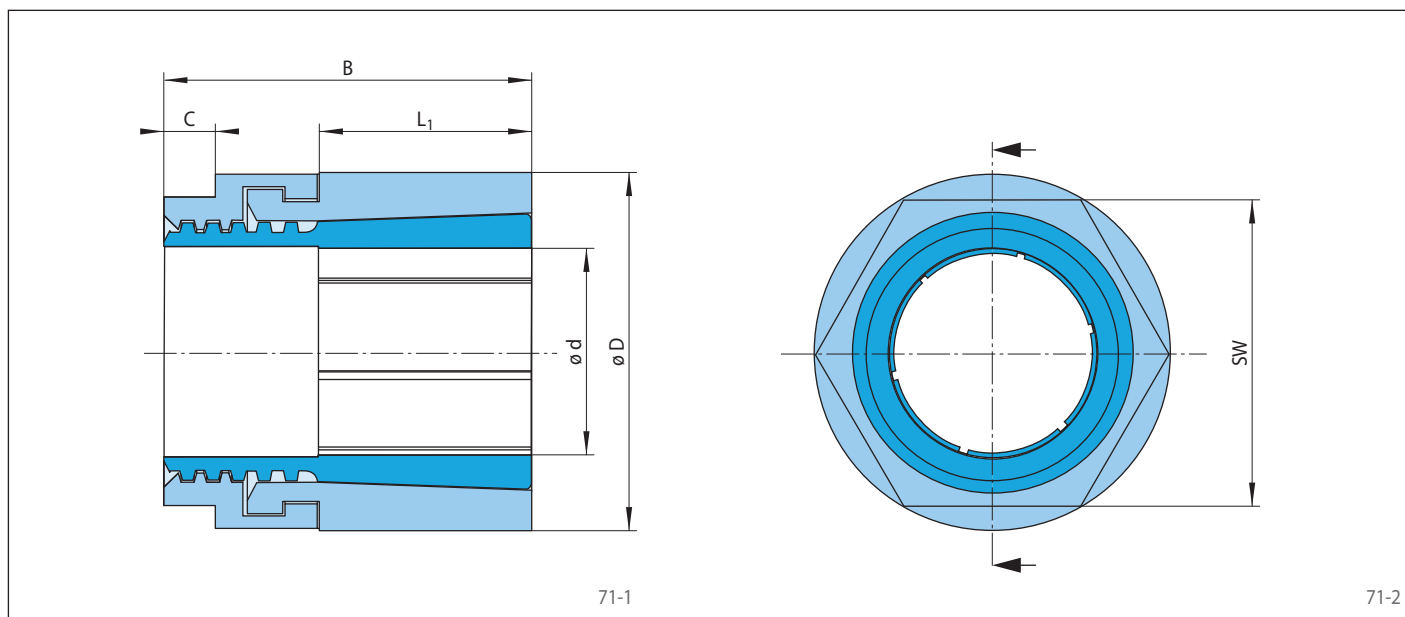
Los pares transmisibles M que se muestran en las tablas se aplican para fuerzas axiales $F = 0 \text{ kN}$ y por el contrario, las fuerzas axiales F indicadas se aplican a pares $M = 0 \text{ Nm}$. En el caso de que se deban transmitir simultáneamente par y fuerza axial, el par transmisible y la fuerza axial transmisible se reducen. Por favor, consulte los puntos técnicos de las páginas 74 y 75.

Ejemplo de pedido

Unión cónica de fijación Trantorque Mini para eje macizo de diámetro $d = 15 \text{ mm}$:

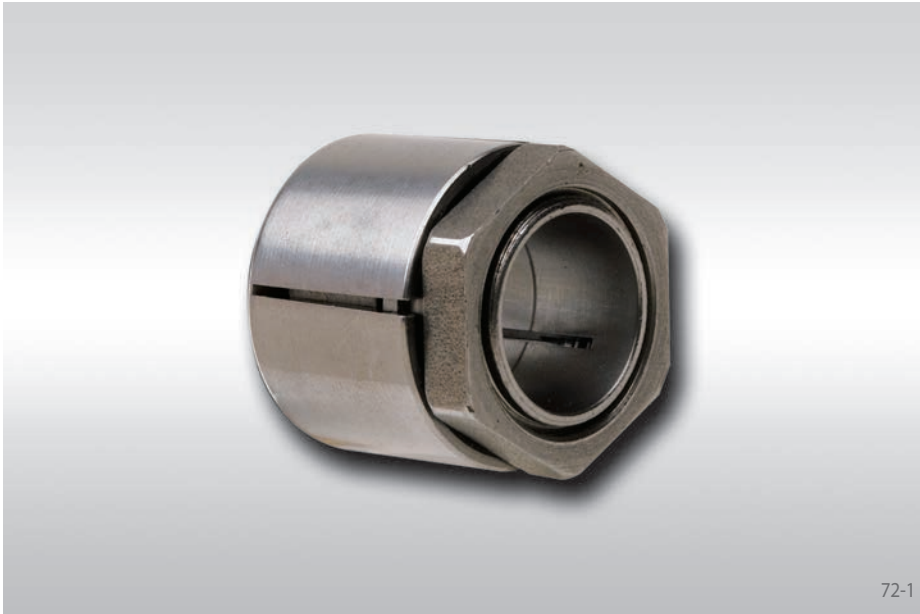
- Trantorque Mini, tamaño 15 x 26
Número de artículo 4202-015100-000000

para diámetros de eje macizo muy reducidos
excelente concentricidad



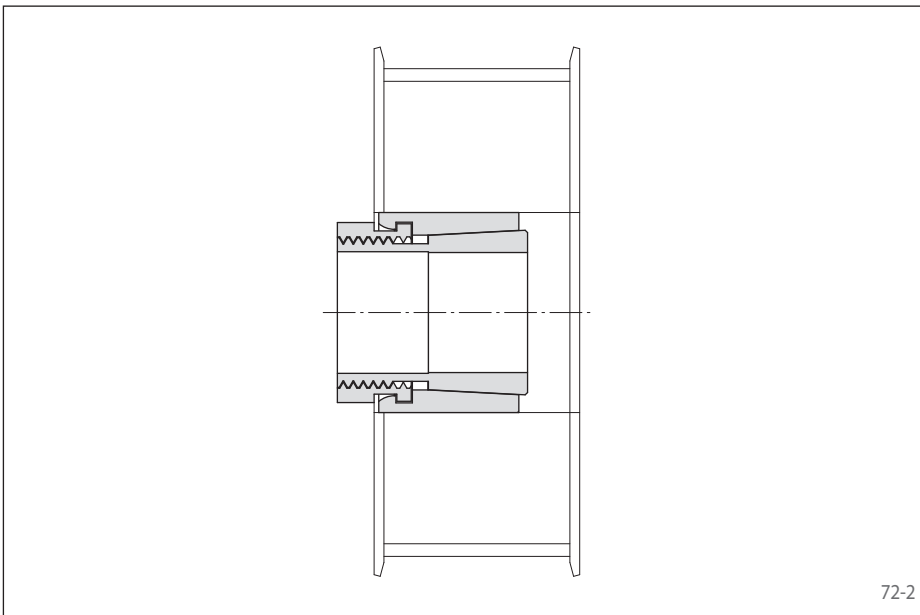
Dimensiones						Datos técnicos					Número de artículo	
Tamaño		B mm	C mm	L ₁ mm	SW mm	Max. par transmisible o fuerza axial		Par de apriete de la tuerca de sujeción M _S Nm	Presión de contacto en			Peso kg
d mm	D mm					M Nm	F kN		Eje P _W N/mm ²	Cubo P _N N/mm ²		
3	16	19	3	10	13	10	6	14	597	112	0,02	4202-003100-000000
4	16	19	3	10	13	13	6	14	448	112	0,02	4202-004100-000000
5	16	19	3	10	13	16	6	14	358	112	0,02	4202-005100-000000
6	16	19	3	10	13	19	6	14	298	112	0,02	4202-006100-000000
7	20	22	3	11	16	36	10	28	351	123	0,03	4202-007100-000000
8	20	22	3	11	16	41	10	28	307	123	0,03	4202-008100-000000
9	20	22	3	11	16	47	10	28	273	123	0,03	4202-009100-000000
10	23	26	5	13	19	68	14	44	282	123	0,05	4202-010100-000000
11	23	26	5	13	19	75	14	44	257	123	0,05	4202-011100-000000
12	23	26	5	13	19	81	14	44	235	123	0,05	4202-012100-000000
14	26	29	5	16	22	123	18	66	209	113	0,06	4202-014100-000000
15	26	29	5	16	22	132	18	66	195	113	0,06	4202-015100-000000
16	26	29	5	16	22	140	18	66	183	113	0,06	4202-016100-000000

para diámetros de eje macizo muy reducidos
excelente concentricidad



Características

- Para diámetros de eje macizo entre 17 mm y 35 mm
- Par transmisible desde 211 Nm hasta 658 Nm
- Excelente concentricidad y transmisión de momentos de flexión
- Longitud radial reducida



Ejemplo de aplicación

Montaje sin holgura de una polea de correa con una unión cónica de fijación Trantorque OE.

Pares y fuerzas axiales transmisibles

Los pares transmisibles o las fuerzas axiales mostradas en la siguiente página, están sujetas a las siguientes tolerancias, características superficiales y requerimientos de material. Por favor, contacte con nosotros en caso de variaciones.

Tolerancias

- para diámetros de eje macizo $d \pm 0,08$ mm
- para diámetros de cubo $D \pm 0,08$ mm

Superficies

Rugosidad superficial media de las superficies en contacto entre el eje macizo y el agujero del cubo: $R_z = 10 \dots 25 \mu\text{m}$.

Materiales

En el eje macizo y el cubo se aplica lo siguiente:

- E-módulo $\geq 170 \text{ kN/mm}^2$

Instalación

Por favor, consulte nuestras instrucciones de instalación y operación para uniones cónicas de fijación Trantorque OE.

Transmisión simultánea de par y fuerza axial

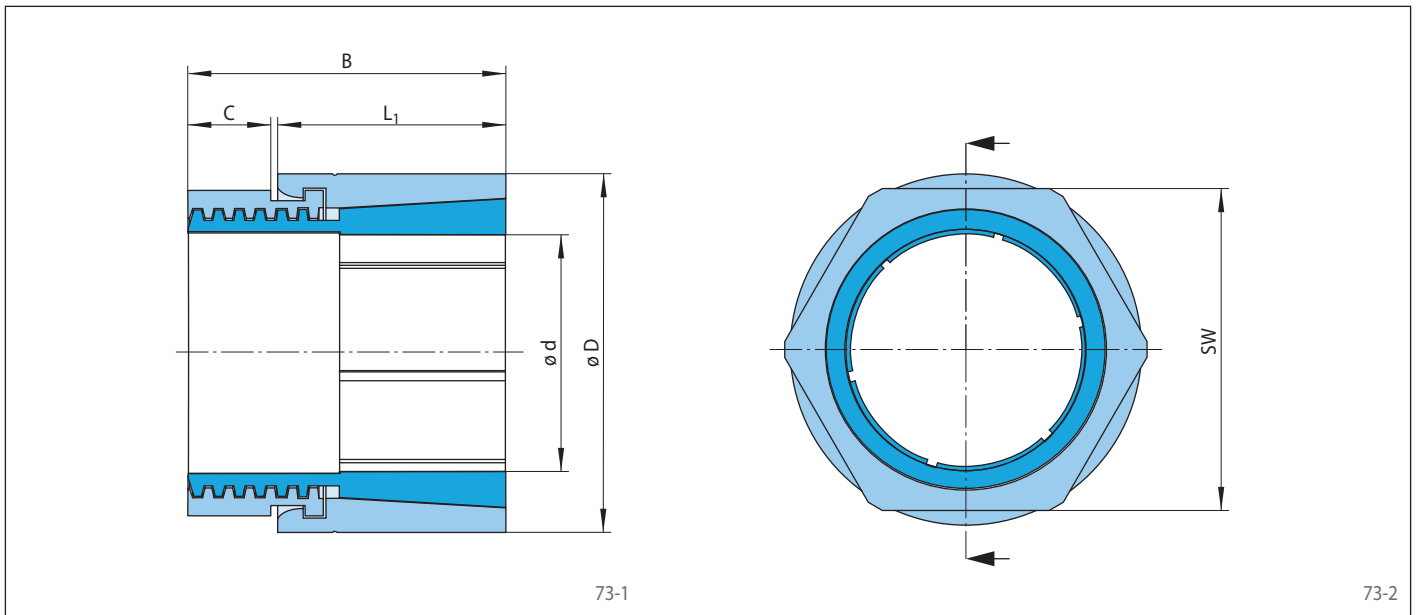
Los pares transmisibles M que se muestran en las tablas se aplican para fuerzas axiales $F = 0$ kN y por el contrario, las fuerzas axiales F indicadas se aplican a pares $M = 0$ Nm. En el caso de que se deban transmitir simultáneamente par y fuerza axial, el par transmisible y la fuerza axial transmisible se reducen. Por favor, consulte los puntos técnicos de las páginas 74 y 75.

Ejemplo de pedido

Unión cónica de fijación Trantorque OE para eje macizo de diámetro $d = 32$ mm:

- Trantorque OE, tamaño 32 x 50
Número de artículo 4202-032110-000000

para diámetros de eje macizo muy reducidos
excelente concentricidad



Dimensiones						Datos técnicos					Número de artículo	
Tamaño		B mm	C mm	L ₁ mm	SW mm	Max. par transmisible o fuerza axial		Par de apriete de la tuerca de sujeción M _S Nm	Presión de contacto en			Peso kg
d mm	D mm					M Nm	F kN		Eje P _W N/mm ²	Cubo P _N N/mm ²		
17	32	29	6	22	30	211	25	110	257	137	0,1	4202-017110-000000
18	32	29	6	22	30	223	25	110	243	137	0,1	4202-018110-000000
19	32	29	6	22	30	236	25	110	230	137	0,1	4202-019110-000000
20	35	32	7	24	32	303	30	150	241	138	0,1	4202-020110-000000
22	35	32	7	24	32	333	30	150	219	138	0,1	4202-022110-000000
24	38	34	7	25	36	405	34	185	204	129	0,2	4202-024110-000000
25	38	34	7	25	36	422	34	185	196	129	0,2	4202-025110-000000
28	45	41	11	29	46	515	37	240	162	101	0,3	4202-028110-000000
30	45	41	11	29	46	551	37	240	151	101	0,3	4202-030110-000000
32	50	43	11	30	50	601	38	265	135	87	0,4	4202-032110-000000
35	50	43	11	30	50	658	38	265	124	87	0,3	4202-035110-000000

Consejos técnicos para las uniones cónicas de fijación

Par de apriete de los tornillos

Durante el montaje, debe lograrse el par de apriete M_S indicado en las tablas y no se debe exceder en más de un 10%. Si no se logra el par de apriete M_S indicado, el par o la fuerza axial

transmisibles así como las presiones de contacto entre el cubo y el eje macizo, se verán reducidas proporcionalmente en comparación con los valores M , F , P_W o P_N indicados en las ta-

blas. Cuando el par de apriete M_S indicado se encuentre reducido más de un 30% por favor, contacte con nosotros.

Fuerza de empuje del RLK 300

La fuerza de empuje se logra mediante los tornillos de amarre provistos por el cliente, según el par de apriete M_S y la fuerza de empuje E_S para tornillos de rosca métrica, la cual se toma de la tabla de la derecha.

Las fuerzas de empuje mostradas en la tabla se encuentran corregidas ante desviaciones del valor de fricción.

Tamaño	Fuerza de empuje E_S [kN]			Par de apriete para $\mu_k=0,1$ M_S [Nm]		
	8,8	10,9	12,9	8,8	10,9	12,9
M 4	3,8	5,5	6,7	2,6	3,9	4,5
M 5	6,3	9,4	11,0	5,2	7,6	8,9
M 6	9,1	13,2	15,5	9,0	13,2	15,4
M 8	16,3	24,0	28,2	21,6	31,8	37,2
M 10	26,5	38,5	44,7	43	63	73
M 12	37,4	55,5	64,8	73	108	126
M 14	52,0	76,5	89,1	117	172	201
M 16	70,7	103,9	121,3	180	264	309
M 18	89,6	127,1	149,3	259	369	432
M 20	113,7	162,4	189,7	363	517	605
M 22	141,4	201,5	236,3	495	704	824
M 24	164,6	233,7	273,8	625	890	1041

El número z y el tamaño de los tornillos de apriete se deben elegir según

$$z \cdot E_S = E_1 \text{ o } E_2$$

En el RLK 300, la fuerza de empuje E_1 o E_2 puede ser aumentada o disminuida según los valores indicados en la tabla. Entonces, M , F , P_W y P_N cambian aproximadamente en proporción. Cuando la fuerza de empuje se supere en más del doble del valor o se encuentre disminuida en más de la mitad del valor indicado en la tabla, por favor, contacte con nosotros.

Seguridad en el diseño

En la página 8, se explica el método de cálculo RINGSPANN para la determinación de las fuerzas de empuje, en relación con las fluctuaciones de los coeficientes de fricción. Como se ha indicado, los pares M y las fuerzas axiales F transmisibles que se muestran en las tablas, están calculados basándose en la fuerza de empuje F_S mínima, mientras que los diámetros exteriores del cubo K_{min} están calculados basándose en la fuerza de empuje F_S máxima. Esto contempla que se sobrepase en un 10% el par de apriete M_S mostrado en las tablas.

El cálculo de los elementos RLK 300, asume que la fuerza de empuje de los tornillos de apriete provistos por el cliente, se encuentra distribuida correctamente.

Por una mayor seguridad en el diseño, se realizaron los siguientes supuestos en el cálculo de las uniones cónicas de fijación:

Para el cálculo	Fuerza de empuje supuesta	
	para todas las series, excepto RLK 300	para la serie RLK 300
M y F	Valor límite inferior F_S	87% del valor de la tabla E_1 o E_2
P_W y P_N	Valor límite medio F	table value E_1 or E_2
K_{min}	Valor límite superior F_S	128% del valor de la tabla E_1 o E_2

Transmisión simultánea de par y fuerza axial

Los pares transmisibles M que se muestran en las tablas se aplican para fuerzas axiales $F = 0$ kN y por el contrario, las fuerzas axiales F indicadas se aplican a pares $M = 0$ Nm. En el caso de que se deban transmitir simultáneamente par y fuerza axial, el par transmisible y la fuerza axial transmisible se reducen, en comparación con los valores M y F mostrados en las tablas.

Para una fuerza axial F_A conocida, el par reducido M_{red} se calcula:

$$M_{red} = \sqrt{M^2 - (F_A \cdot \frac{d}{2})^2}$$

Para un par M_A , conocido, la fuerza axial reducida F_{red} se calcula:

$$F_{red} = \frac{2}{d} \sqrt{M^2 - M_A^2}$$

Momentos flectores

Donde existen momentos flectores junto con el par M_A o la fuerza axial F_A , el par transmisible o la fuerza axial transmisible se reducen en comparación con los valores M o F mostrados en las tablas. Por favor, contacte con nosotros.

Ejes huecos

Cuando se fijan uniones cónicas de fijación en ejes huecos, la tensión tangencial σ_{tWi} no debe exceder el límite elástico R_e del material del eje hueco. Para la doble disposición de las uniones cónicas de fijación RLK 300, el valor L_1 se supone duplicado.

$$\sigma_{tWi} = 1,27 \cdot P_W \cdot \frac{2}{1 - C_W^2} \text{ con}$$

$$C_W = \frac{d_{Wi}}{d}$$

Diseño del cubo

Para las diferentes series de uniones cónicas de fijación, las tablas de datos técnicos muestran tres ejemplos con diferentes límites elásticos R_e del cubo y sus correspondientes longitudes del cubo N_{min} requeridas y diámetros exteriores del cubo K_{min} requeridos. De este modo, para uniones cónicas de fijación con un punto de apoyo-tope fijo, el cubo se debe disponer como se muestra en la figura 75-1. Para uniones cónicas de fijación sin punto de apoyo-tope fijo, el cubo se debe disponer como aparece en la figura 75-2. Para ello, asumimos que las cabezas de los tornillos del unión cónica de fijación, quedan a ras del cubo en uno de los lados.

Cuando la longitud del cubo N_A en la aplicación es menor que la longitud del cubo requerida N_{min} y se conoce el límite de elasticidad R_e del material del cubo, entonces el diámetro exterior K_{min} necesario, se puede calcular aproximadamente como sigue:

$$K_{min} = 1,2 \cdot D \cdot \frac{H - 1,25}{H - 3} \text{ con}$$

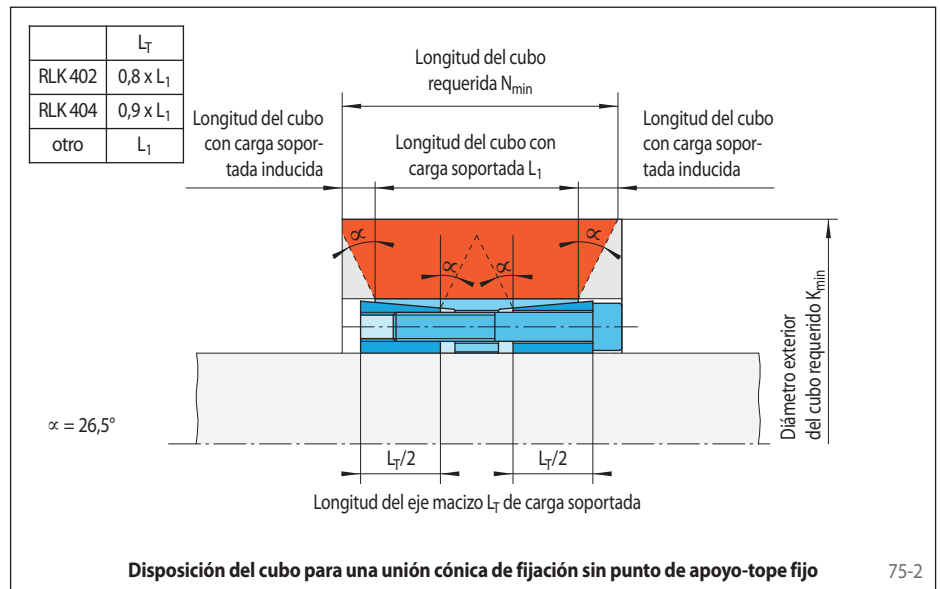
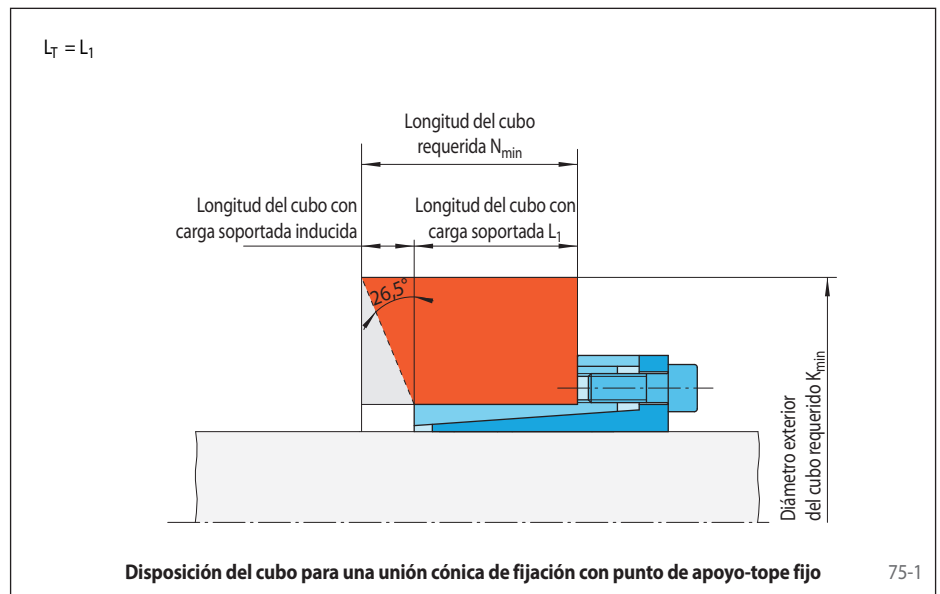
$$H = \left(\frac{R_e}{1,27 \cdot P_N} \cdot \frac{N_A}{L_T} \right)^2$$

Cuando se conocen la longitud N_A y el diámetro exterior K_A del cubo, el límite elástico R_e del material del cubo debe ser mayor que la tensión equivalente σ_v en el cubo.

$$\sigma_v = 1,27 \cdot P_N \cdot \frac{L_T}{N_A} \cdot \frac{\sqrt{3 + C_N^4}}{1 - C_N^2} \text{ con}$$

$$C_N = \frac{D}{K_A}$$

La longitud de carga soportada N_A solicitada no debe ser menor que la longitud L_1 de la carga soportada en el cubo.



Símbolos de las fórmulas

- d = Diámetro del eje macizo [mm]
- d_{Wi} = Diámetro interior del eje hueco [mm]
- D = Agujero del cubo [mm]
- E_1, E_2 = Fuerza de empuje según tabla [kN]
- E_S = Fuerza de empuje para tornillos de rosca métrica según tabla [kN]
- F = Fuerza axial transmisible según tabla [kN]
- F_A = Fuerza axial máxima de la aplicación actual [kN]
- F_{red} = Fuerza axial reducida [kN]
- F_S = Fuerza de empuje [kN]

- K_A = Diámetro exterior del cubo en la aplicación [mm]
- K_{min} = Diámetro exterior del cubo requerido según tabla o el cálculo [mm]
- L_1 = Longitud de cubo axial de acuerdo con la tabla [mm]
- L_T = Longitud del eje macizo L_T de carga soportada [mm]
- M = Par transmisible según tabla [Nm]
- M_A = Par máximo de la aplicación actual [Nm]
- M_{red} = Par reducido [Nm]
- M_S = Par de apriete de los tornillos [Nm]
- N_A = Longitud de cubo de la aplicación [mm]

- N_{min} = Longitud del cubo requerida según tabla [mm]
- P_N = Presión de contacto en el cubo según tabla [N/mm²]
- P_W = Presión de contacto en el eje macizo según tabla [N/mm²]
- R_e = Límite elástico del material del cubo [N/mm²]
- σ_{tWi} = Tensión tangencial en el eje hueco [N/mm²]
- σ_v = Tensión equivalente en el cubo [N/mm²]
- C_N, C_W y H son valores sin unidad.

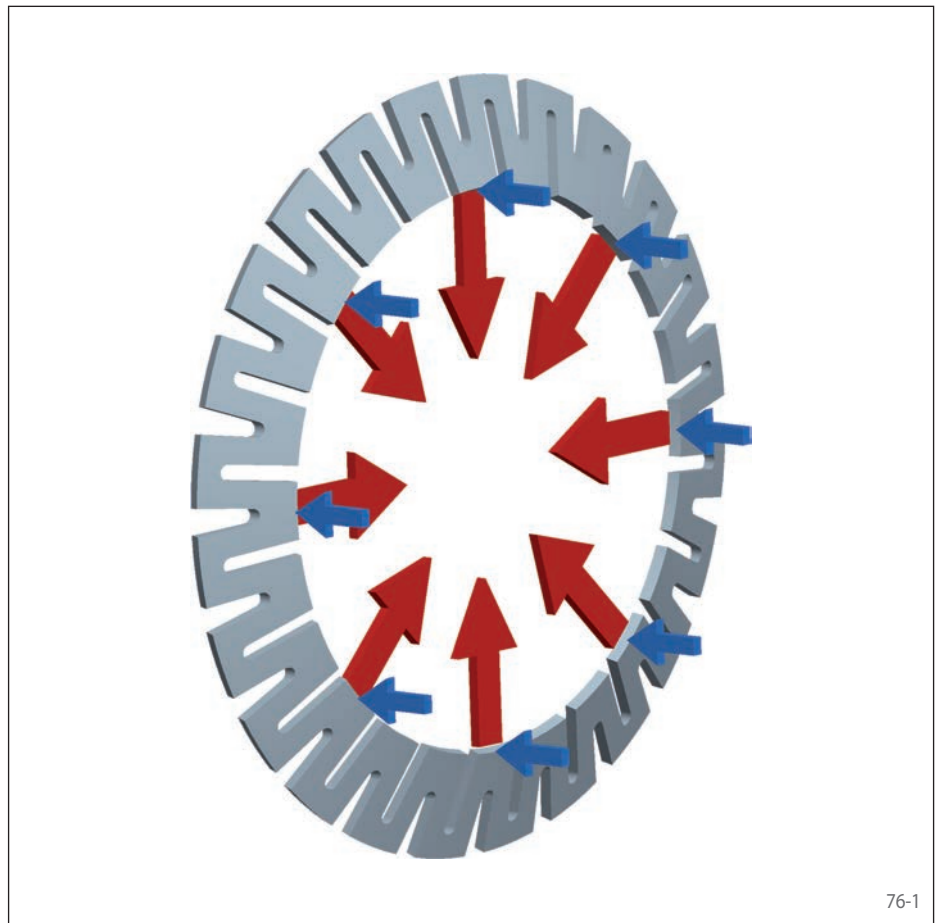
La arandela estrella de conexión RINGSPANN es un aro plano cónico, fabricado con acero endurecido especial para muelles. La ranura característica, alternando el borde exterior y el borde interior, otorga una gran elasticidad a las arandelas estrella de conexión. El diámetro exterior de la arandela estrella se apoya en el agujero del cubo a conectar. La fuerza axial actuadora aplicada en el diámetro interior de la arandela estrella de conexión provoca un cambio elástico del ángulo del cono y por lo tanto, una reducción del diámetro interior de la arandela estrella (ver figura 76-1). Una ventaja particular de esta configuración es que la fuerza axial actuadora se convierte, prácticamente sin pérdidas por la fricción, en una fuerza radial mucho mayor. Esta característica facilita dispositivos de fijación sencillos, por ejemplo, por medio de un tornillo central de sujeción o mediante una tuerca moleteada de accionamiento manual.

Dependiendo del par requerido, las arandelas estrella de conexión se usan individualmente o en disposición múltiple como paquetes de arandelas, por lo general hasta un máximo de 16. Esta disposición posibilita conexiones de amarre en poco espacio de trabajo.

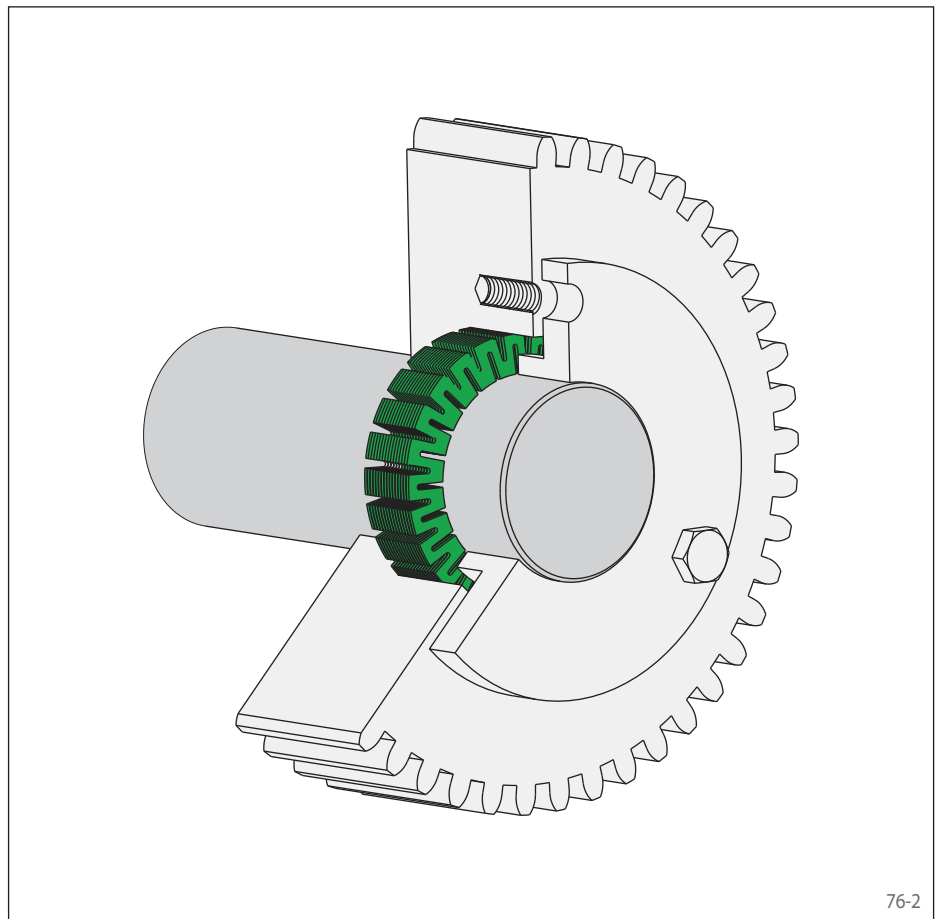
Las conexiones de amarre con arandelas estrella son fáciles de liberar, incluso después de frecuentes amarres. Esto hace que la arandela estrella de conexión sea el elemento de sujeción ideal, por ejemplo, en dispositivos de ajuste.

Características

- Para frecuentes amarres y liberaciones
- Longitud axial reducida
- Ajustables al par requerido mediante disposición múltiple, formando paquetes de arandelas
- Fuerza de actuación reducida, ideales para actuación manual



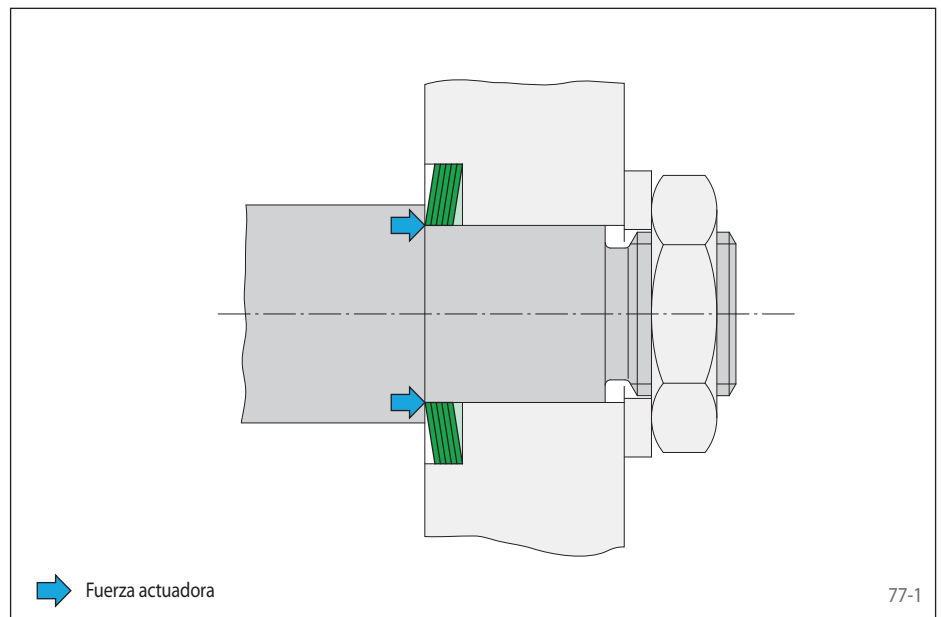
76-1



76-2

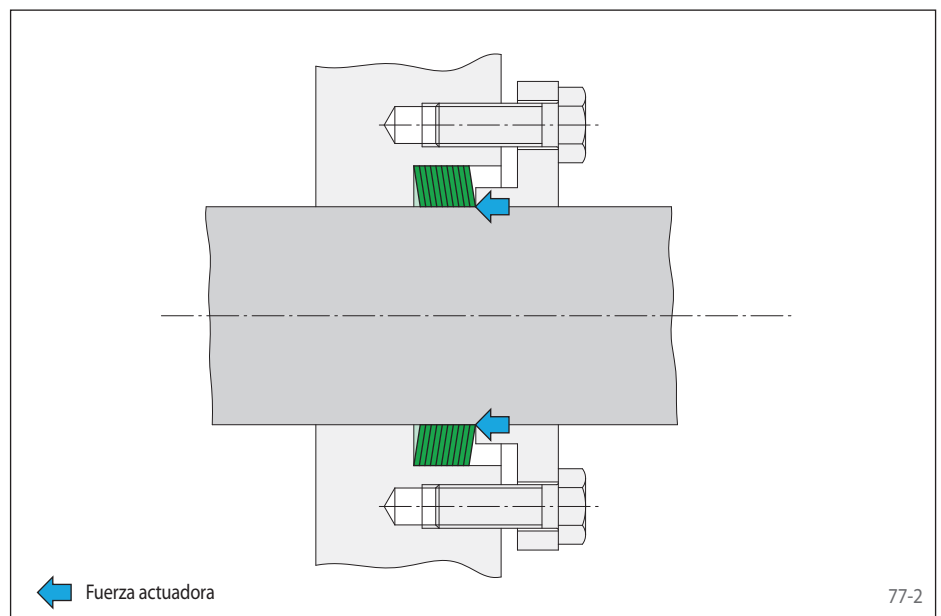
Conexión de amarre al final de un eje macizo

La figura 77-1 muestra una conexión mediante paquete de arandelas, consistente en cinco arandelas estrella de conexión. La fuerza de empuje de la tuerca de sujeción se transmite a través del resalte del eje macizo opuesto al paquete de arandelas.



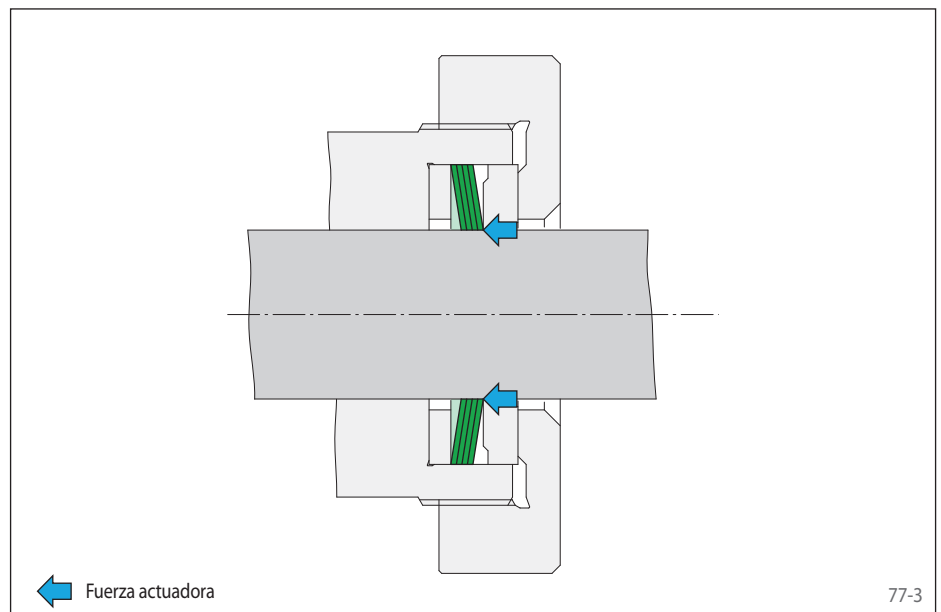
Conexión de amarre en un eje macizo continuo

La figura 77-2 muestra una conexión mediante paquete de arandelas, consistente en diez arandelas estrella. La fuerza de empuje de los tornillos actúan en el paquete de arandelas a través de una brida de fijación.



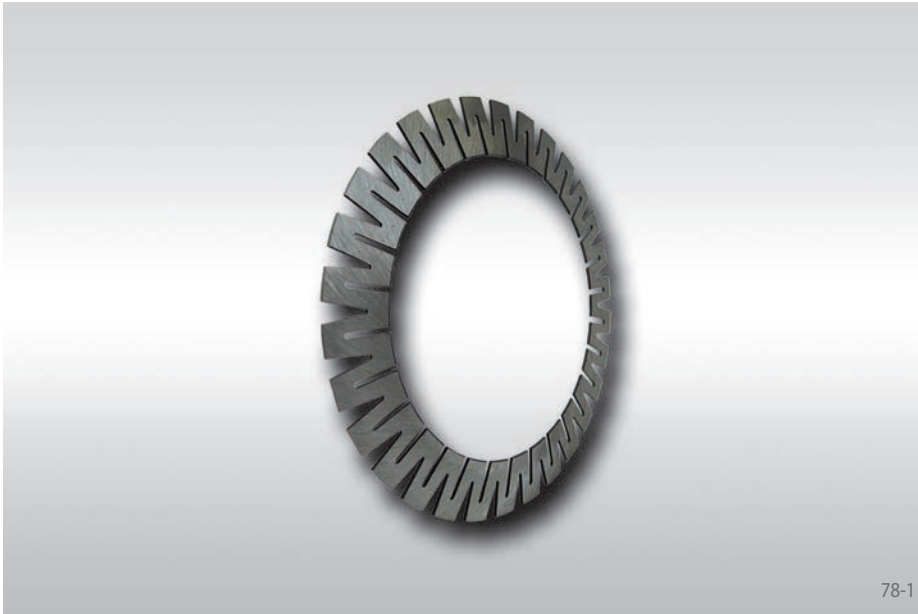
Conexión de amarre mediante un anillo roscado

La figura 77-3 muestra una conexión mediante paquete de arandelas, consistente en cuatro arandelas estrella y un anillo roscado para ajuste manual. Entre el paquete de arandelas y el anillo roscado, se coloca un disco de presión, el cual transmite la fuerza axial actuadora al diámetro interior del paquete de arandelas y además previene el giro del paquete de arandelas cuando se aprieta el anillo roscado.



Arandelas estrella de conexión

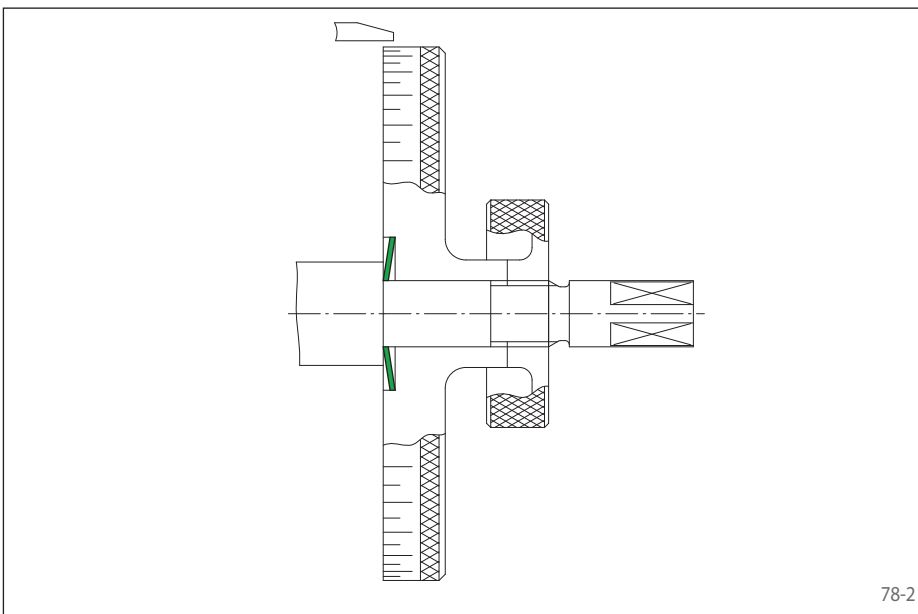
para frecuentes amarres y liberaciones
longitud axial reducida



78-1

Características

- Para frecuentes amarres y liberaciones
- Longitud axial reducida
- Ajustables al par requerido mediante disposición múltiple, formando paquetes de arandelas
- Fuerza de actuación reducida, ideales para actuación manual.



78-2

Ejemplo de aplicación

Conexión sin holguras de un tambor graduado en una unidad de alimentación, con una arandela estrella. Liberando la tuerca moleteada que se encuentra a la derecha, se puede ajustar el cuadrante en ambos sentidos.

Pares transmisibles

Los pares transmisibles mostradas en la siguiente página, están sujetos a la siguiente información sobre paquetes de arandelas, tolerancias, características superficiales y requerimientos de material. Por favor, contacte con nosotros en caso de variaciones.

Paquete de arandelas

El par M listado en las tablas se aplica a una arandela estrella de conexión. En caso de disposición múltiple de las arandelas estrella de conexión en paquetes de arandelas, hasta 16 unidades se aplica lo siguiente:

Par	$M_n = n \cdot M$
Fuerza de empuje	$E_n = n \cdot E$
Longitud axial de carga soportada	$L_1 \approx n \cdot s$

Tolerancias

- h9 para diámetros de eje macizo d
- H9 para diámetros de cubo D

Superficies

Rugosidad superficial media de las superficies en contacto entre el eje macizo y el agujero del cubo:
 $R_z = 10 \dots 25 \mu\text{m}$.

Materiales

En el eje macizo y el cubo se aplica lo siguiente:

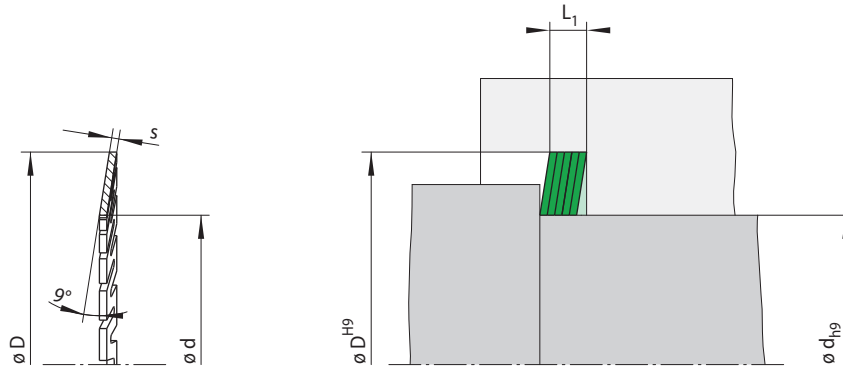
- Límite elástico $R_e \geq 300 \text{ N/mm}^2$
- E-módulo $\geq 170 \text{ kN/mm}^2$

Ejemplo de pedido

100 arandelas estrella de conexión para diámetro de eje macizo $d = 20 \text{ mm}$:

- 100 unid. A 20 SS 37
Número de artículo 1032-037004-000000

para frecuentes amarres y liberaciones
longitud axial reducida



79-1

79-2

Dimensiones			Datos técnicos					Tipo	Número de artículo
Tamaño		s mm	Par transmisible M Nm	Presión de contacto en		Fuerza de empuje E N	Peso kg/100 piezas		
d mm	D mm			Eje macizo P_W N/mm ²	Cubo P_N N/mm ²				
4	14	0,50	0,16	100	29	140	0,3	A 4 SS 14	1032-014002-000000
5	14	0,50	0,29	116	41	210	0,3	A 5 SS 14	1032-014003-000000
6	18	0,50	0,34	94	31	180	0,5	A 6 SS 18	1032-018001-000000
8	18	0,50	0,72	113	50	310	0,5	A 8 SS 18	1032-018003-000000
10	22	0,60	1,26	105	48	430	0,9	A 10 SS 22	1032-022002-000000
11	22	0,60	1,53	105	53	500	0,8	A 11 SS 22	1032-022003-000000
12	27	0,65	1,95	104	46	520	1,4	A 12 SS 27	1032-027001-000000
14	27	0,65	2,80	110	57	680	1,3	A 14 SS 27	1032-027003-000000
15	27	0,65	3,30	113	63	770	1,2	A 15 SS 27	1032-027004-000000
16	37	0,90	5,10	111	48	1030	3,7	A 16 SS 37	1032-037001-000000
17	37	0,90	5,90	113	52	1150	3,6	A 17 SS 37	1032-037002-000000
18	37	0,90	6,80	117	57	1270	3,5	A 18 SS 37	1032-037003-000000
20	37	0,90	8,70	121	65	1540	3,2	A 20 SS 37	1032-037004-000000
22	42	0,90	9,90	114	60	1490	4,3	A 22 SS 42	1032-042001-000000
24	42	0,90	12,2	118	67	1760	4,0	A 24 SS 42	1032-042002-000000
25	42	0,90	13,5	120	71	1900	3,8	A 25 SS 42	1032-042003-000000
28	52	1,15	21,0	116	63	2550	8,2	A 28 SS 52	1032-052001-000000
30	52	1,15	25,0	121	70	2900	7,7	A 30 SS 52	1032-052002-000000
35	52	1,15	33,5	119	80	3750	6,3	A 35 SS 52	1032-052004-000000
38	62	1,15	40,5	122	75	3600	10,2	A 38 SS 62	1032-062001-000000
40	62	1,15	45,5	124	80	4000	9,5	A 40 SS 62	1032-062002-000000
42	62	1,15	51,0	126	85	4450	8,8	A 42 SS 62	1032-062003-000000
45	62	1,15	60,0	129	94	5200	7,7	A 45 SS 62	1032-062004-000000
48	70	1,15	68,0	128	88	5000	11,0	A 48 SS 70	1032-070001-000000
50	70	1,15	75,0	130	93	5500	10,2	A 50 SS 70	1032-070002-000000
55	70	1,15	93,0	134	105	7000	8,0	A 55 SS 70	1032-070003-000000
60	80	1,15	112	135	101	6800	11,9	A 080 060 IV	1032-080001-000000
65	90	1,15	131	135	97	6700	16,5	A 090 065 IV	1032-090001-000000
70	90	1,15	154	137	106	8000	13,6	A 090 070 IV	1032-090002-000000
75	100	1,15	176	136	102	7800	18,6	A 100 075 IV	1032-100001-000000
80	100	1,15	205	139	111	9300	15,3	A 100 080 IV	1032-100002-000000
85	110	1,15	230	138	107	9000	20,7	A 110 085 IV	1032-110001-000000
100	120	1,15	325	141	118	11900	18,7	A 120 100 IV	1032-120001-000000

Consejos técnicos para las arandelas estrella de conexión

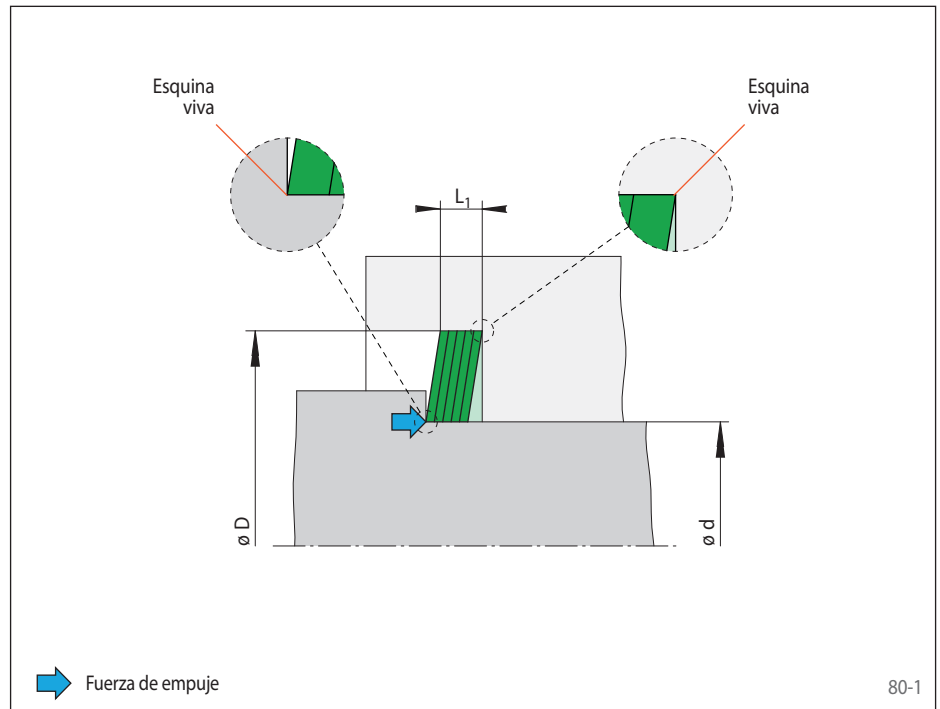
Consejos de diseño

El aro exterior D de la arandela estrella de conexión se encuentra alojado en el agujero del cubo a conectar. La arandela estrella de conexión se asienta con la cara cóncava del cono contra el tope fijo del cubo. La fuerza de accionamiento axial se debe aplicar contra la cara frontal del extremo opuesto del diámetro interior d.

Las transiciones entre el diámetro del eje macizo d y el diámetro de apoyo D a sus respectivas superficies planas, deben ser en esquina viva, sin redondeos o chaflanes.

El eje macizo debe estar centrado de acuerdo con los requerimientos.

Si se debe transmitir un par M_A y una fuerza axial F_A al mismo tiempo, por favor, contacte con nosotros.



Frecuentes amarres y liberaciones

Las conexiones con arandelas estrella pueden ser repetidas y fácilmente liberadas. Pueden ser amarradas y liberadas hasta 5000 veces. El di-

seño de las arandelas estrella de conexión a partir del tamaño A 080 060 IV es de alta resistencia y no están sujetas a esta limitación.

Para liberar la conexión de fijación, se debe desplazar el cubo en dirección contraria al eje macizo.

Fuerza de empuje

La fuerza de empuje se consigue mediante tornillos de fijación provistos por el cliente, con el par de apriete de M_5 y la fuerza de empuje para tornillos de rosca métrica E_5 que se tomarán de la tabla de la derecha.

Las fuerzas de empuje que se indican en la tabla están corregidas para posibles variaciones del valor de fricción.

Tamaño	Fuerza de empuje E_5 [kN]			Par de apriete para $\mu_k=0,1$ M_5 [Nm]		
	8,8	10,9	12,9	8,8	10,9	12,9
M 4	3,8	5,5	6,7	2,6	3,9	4,5
M 5	6,3	9,4	11,0	5,2	7,6	8,9
M 6	9,1	13,2	15,5	9,0	13,2	15,4
M 8	16,3	24,0	28,2	21,6	31,8	37,2

El número Z y el tamaño de los tornillos de fijación deben ser elegidos según

$$E \text{ or } E_n = z \cdot E_5 \cdot 1000$$

Si se supera la fuerza de precarga E o E_n , se producirá una sobrecarga de la arandela de estrella o se excederá la presión superficial admisible.

Paquete arandelas

Las arandelas estrella de conexión se usan individualmente o combinadas en paquetes de arandelas según el par requerido. Para disposición múltiple en un paquete de arandelas de $n = 16$ arandelas estrella, se aplica lo siguiente:

Par	$M_n = n \cdot M$
Fuerza de empuje	$E_n = n \cdot E$
Longitud axial de carga soportada	$L_1 \approx n \cdot s$

Para paquetes de arandelas con más de 16 arandelas estrella, las arandelas que excedan estas 16 unidades transmitirán aprox. solo el 50% del par M. El número máximo de arandelas estrella de conexión permitido en un paquete está limitado a 25.

Ejes huecos

Al amarrar con arandelas estrella o paquetes de arandelas en ejes huecos, la tensión tangencial σ_{tWi} no debe ser mayor que el límite elástico R_e del material del cubo.

$$\sigma_{tWi} = 1,27 \cdot P_W \cdot \frac{2}{1 - C_W^2} \text{ con}$$

$$C_W = \frac{d_{Wi}}{d}$$

Consejos para el cubo

La presión de contacto P_W genera una tensión radial en el eje macizo, la cual normalmente no es crítica para ejes macizos de acero macizos.

Siempre hay una tensión tangencial σ_t en el cubo, que para los cubos con paredes de espesor reducido puede ser un múltiplo de la presión inicial P_N . La magnitud de la tensión tangencial resultante depende de la longitud de carga soportada N_{min} del cubo, del diámetro exterior K_{min} del cubo y de la presión P_N . Para la longitud de carga soportada N_{min} del cubo se debe tener en cuenta que la presión P_N del cubo se efectúa mediante la longitud de carga soportada L_1 más la longitud de la carga inducida en un ángulo aprox. de $26,5^\circ$ (ver figura 81-1).

Cuando se conocen la longitud de carga soportada N_A del cubo y el límite elástico R_e del material del cubo, el diámetro exterior K_{min} del cubo requerido puede ser calculado aproximadamente como sigue:

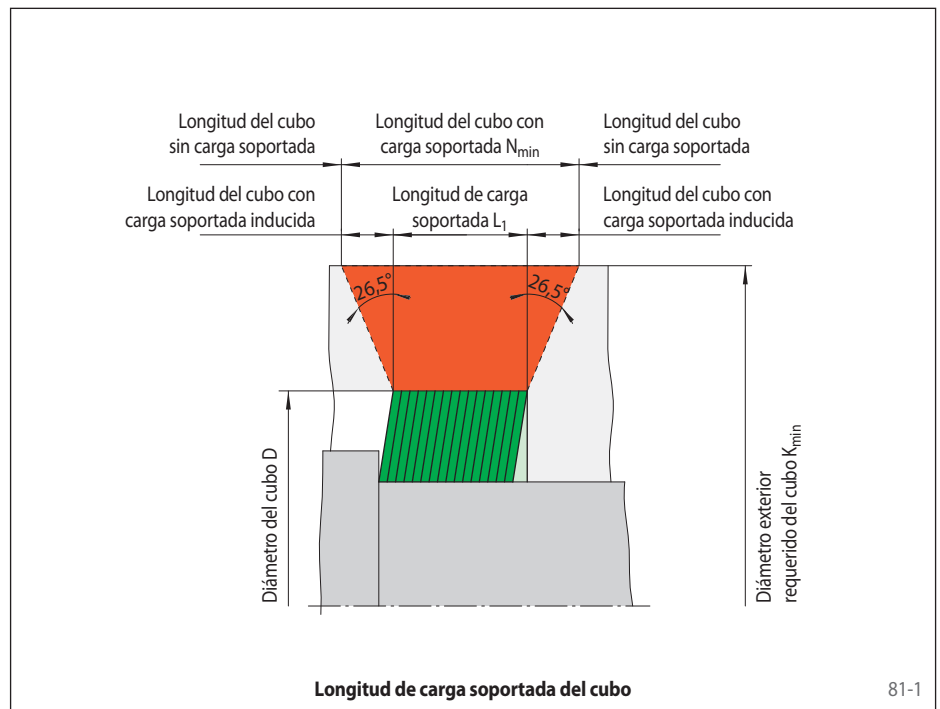
$$K_{min} = 1,2 \cdot D \cdot \frac{H - 1,25}{H - 3} \text{ con}$$

$$H = \left(\frac{R_e}{1,27 \cdot P_N} \cdot \frac{N_A}{L_1} \right)^2$$

Cuando se conocen la longitud N_A del cubo y el diámetro exterior K_A del cubo, el límite elástico R_e del material del cubo debe ser mayor que la tensión equivalente σ_v en el eje macizo.

$$\sigma_v = 1,27 \cdot P_N \cdot \frac{L_1}{N_A} \cdot \frac{\sqrt{3 + C_N^4}}{1 - C_N^2} \text{ con}$$

$$C_N = \frac{D}{K_A}$$



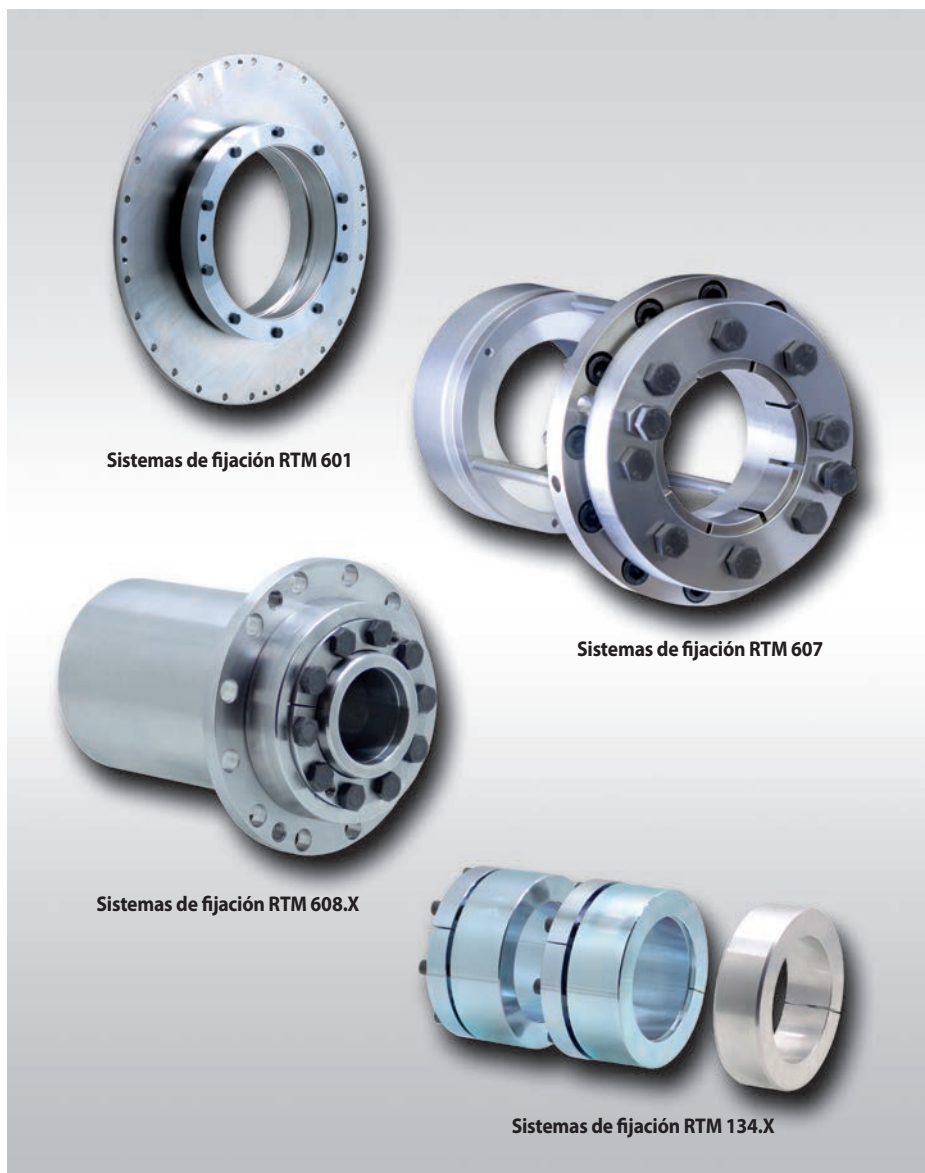
81-1

Símbolos de las fórmulas

d = Diámetro del eje macizo [mm]	L_1 = Longitud de carga soportada [mm]	R_e = Límite elástico del material del cubo [N/mm ²]
d_{Wi} = Diámetro interior del eje hueco [mm]	M = Par transmisible según tabla [Nm]	s = Longitud axial según tabla [mm]
D = Agujero del cubo [mm]	M_A = Par máximo de la aplicación actual [kN]	z = Número de tornillos de apriete
E = Fuerza de empuje según tabla [N]	M_n = Par máximo transmisible del paquete de arandelas [Nm]	σ_t = Tensión tangencial en el cubo [N/mm ²]
E_n = Fuerza de empuje del paquete de arandelas [N]	M_S = Par de apriete de los tornillos [Nm]	σ_{tWi} = Tensión tangencial en el eje hueco [N/mm ²]
E_S = Fuerza de empuje para tornillos de rosca métrica según tabla [kN]	n = Número de arandelas estrella de conexión en el paquete	σ_v = Tensión equivalente en el cubo [N/mm ²]
F_A = Fuerza axial máxima de la aplicación actual [kN]	N_A = Longitud de carga soportada del cubo en la aplicación [mm]	C_N, C_W y H son valores sin unidad.
K_A = Diámetro exterior del cubo en la aplicación [mm]	P_N = Presión de contacto en el cubo según tabla [N/mm ²]	
K_{min} = Diámetro exterior del cubo requerido según tabla o cálculo [mm]	P_W = Presión de contacto en el eje macizo según tabla [N/mm ²]	

Las ventajas de los motores de par solo pueden ser aprovechadas al máximo, si el motor de par se encuentra conectado al eje macizo de la máquina de una manera apropiada para la aplicación en cuestión. RINGSPANN ha desarrollado los sistemas de fijación que cumplen con los requerimientos específicos de ambos, motores de par y ejes macizos de máquinas, que habitualmente se encuentran diseñados como ejes huecos de paredes con espesor reducido.

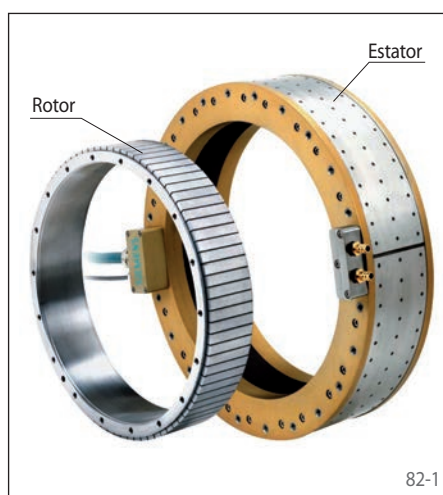
Con los sistemas de sujeción para motores de par RINGSPANN, se pueden conectar por fricción al eje macizo de la máquina tanto motores de par completos como motores de par integrados. Además de una transmisión del par segura y sin holguras, este sistema también asegura la precisión de centrado requerida del motor de par al eje macizo de la máquina.



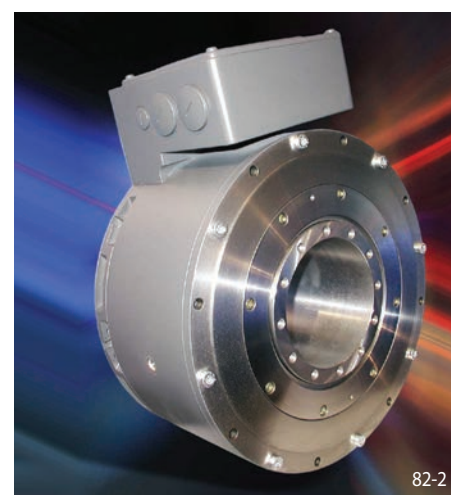
Motores de par

Los motores de par son servomotores síncronos regulados por rotación angular, con imanes permanentemente excitados con un gran número de pares de polos magnéticos, que producen grandes pares en un rango de revoluciones bajo (de 0 hasta aproximadamente 250 rpm, dependiendo del número de pares de polos). Utilizando la electrónica moderna de alto rendimiento, los motores de par, como motores de accionamiento directo, son capaces de cumplir con los requisitos del sistema exigidos: alta precisión de la repetitividad y del control, bajo consumo de energía, bajo nivel de ruidos, alto rango dinámico, facilidad de mantenimiento y requisitos de espacio reducido.

Los motores de par son diseñados como "motores de par integrados" (Fig. 82-1) con rotor y estator, o como "motores de par completos" con rodamientos (Fig. 82-2).



Fuente: Siemens AG



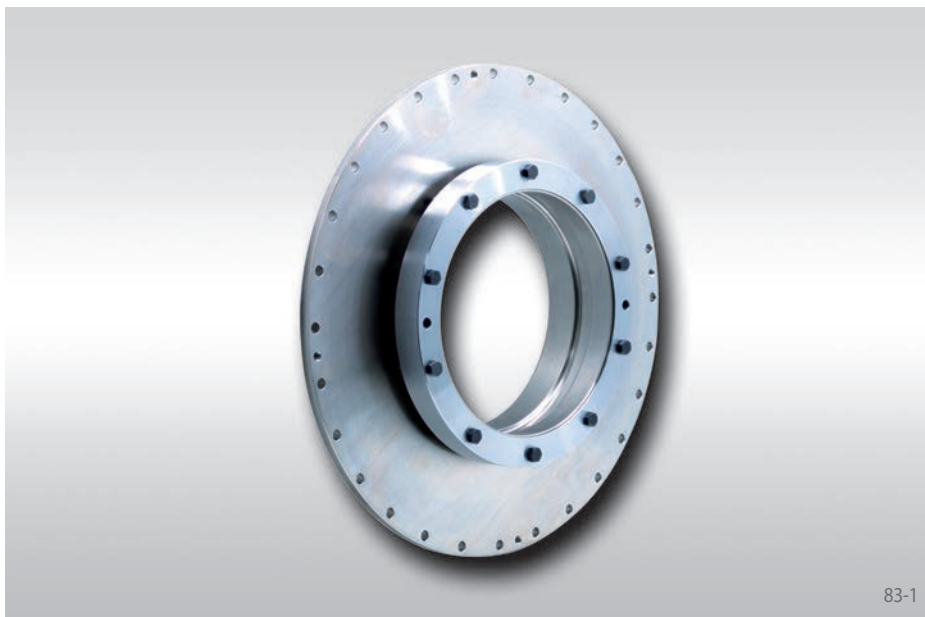
Fuente: Siemens AG

Sistemas de fijación RTM 601

para motores de par integrados

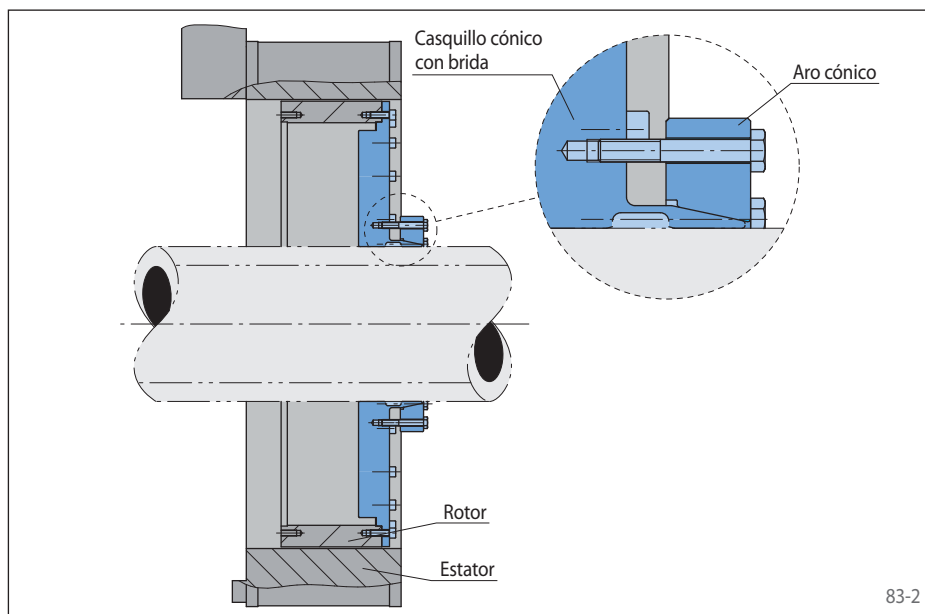
para el montaje y centrado del rotor en ejes macizos o ejes huecos

RINGSPANN®



Características

- Proporciona conexión mecánica y centraje entre el rotor y el eje macizo de la máquina
- Transmisión rígida a la torsión y sin holguras del par generado por el motor de par
- Alta exactitud del desvío circular entre el rotor y el estator montados en la máquina
- Presiones superficiales bajas en los ejes macizos de la máquina o ejes huecos
- Casquillo cónico químicamente niquelado para evitar la corrosión por contacto
- Unión cónica de fijación de fácil liberación, incluso después de largos periodos de funcionamiento



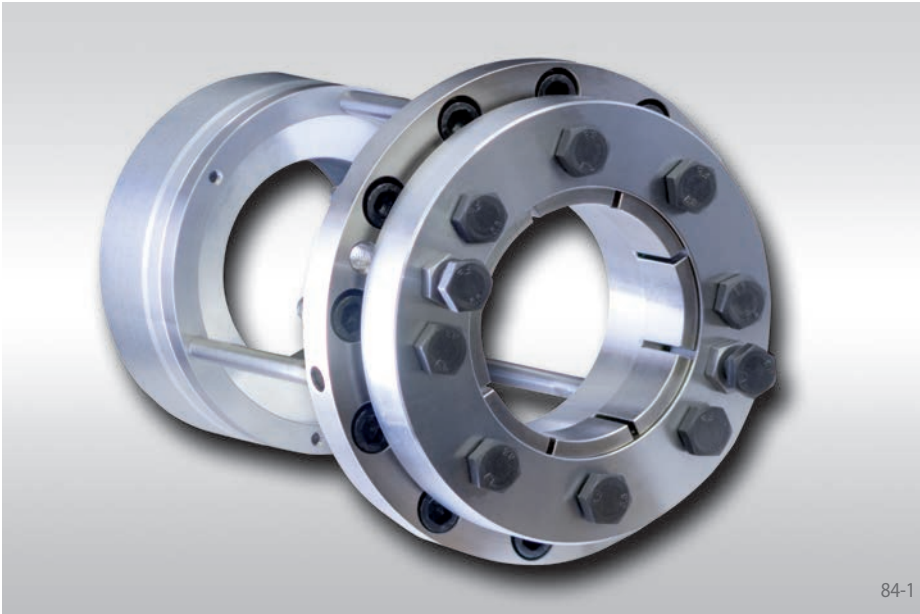
Construcción

El sistema de fijación RTM 601 está compuesto de una brida con casquillo cónico, de un aro cónico y de unos tornillos de fijación. Este sistema de fijación sobre el eje macizo de la máquina, permite que el par generado entre el rotor y el estator del motor de par integrado, sea transmitido al eje macizo de la máquina mediante una conexión por fricción y sin holguras.

Si usted tiene una aplicación donde necesita instalar el sistema de fijación RTM 601, por favor, envíenos su solicitud indicando el motor de par a utilizar y las dimensiones del eje macizo.

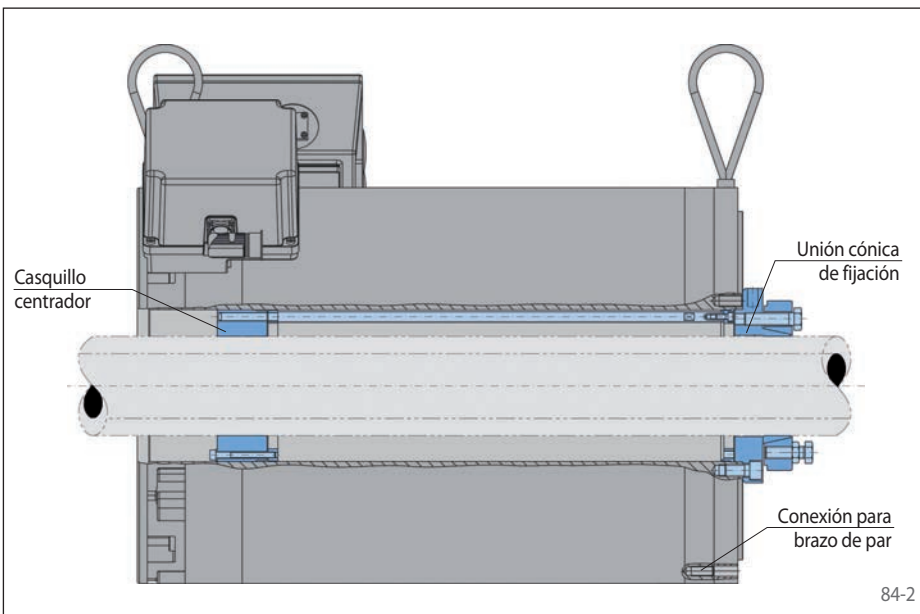
para motores de par completos 1FW3 de SIEMENS

para el montaje y centrado de motores de par completos en ejes macizos o ejes huecos



Características

- Proporciona conexión mecánica y centrado entre el rotor y el eje macizo de la máquina
- Transmisión rígida a la torsión y sin holguras del par generado por el motor de par
- Alta exactitud del desvío circular
- Sin deformaciones no admisibles en los ejes huecos de las máquinas, debido al cálculo óptimo de las presiones superficiales
- Casquillo cónico químicamente niquelado para evitar la corrosión por contacto
- Unión cónica de fijación de fácil liberación, incluso después de largos periodos de funcionamiento
- Posibilidad de montaje del casquillo centrador desde la cara B del motor de par



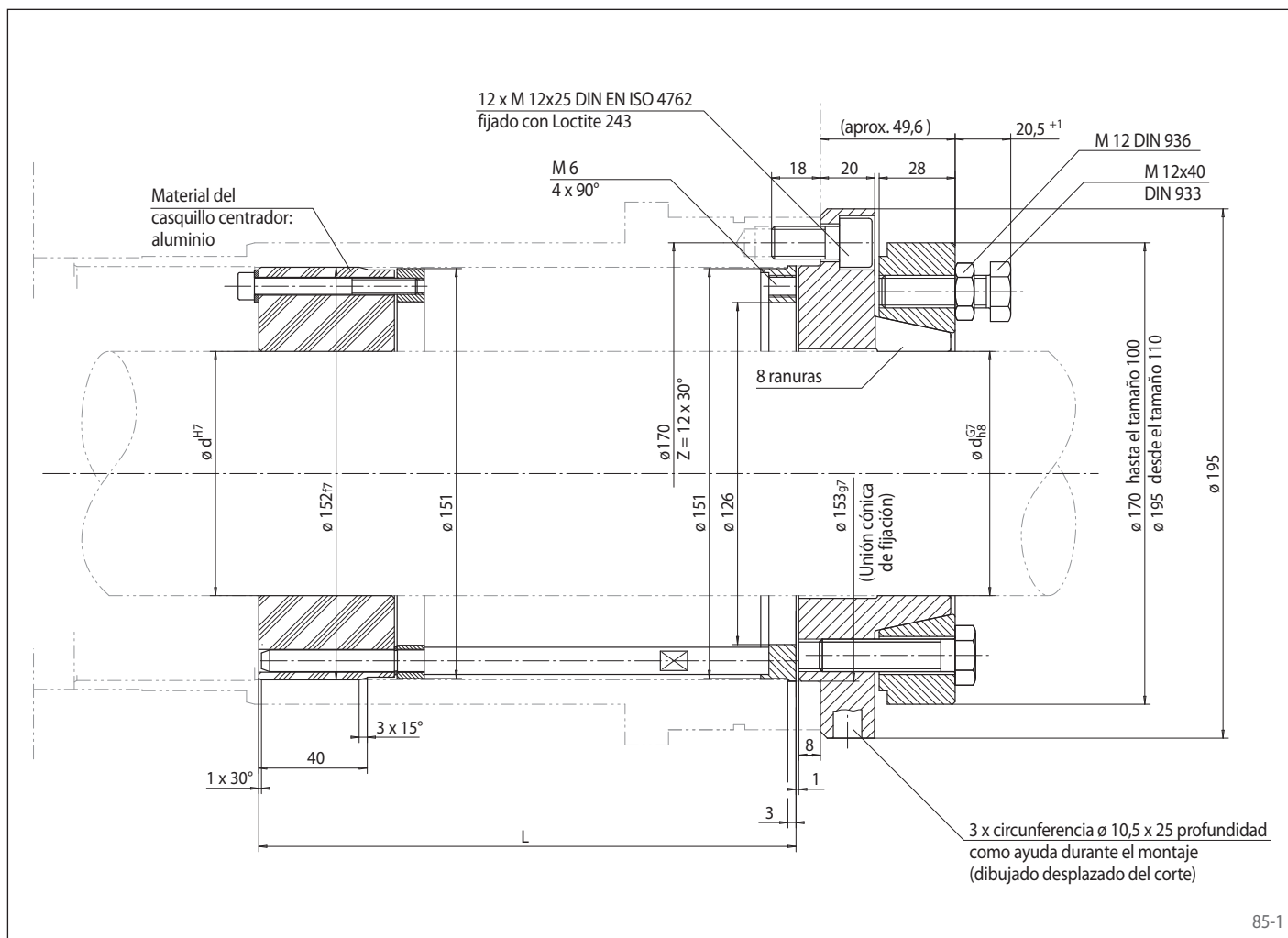
Construcción

El sistema de fijación RTM 607 consiste en una unión cónica de fijación y un casquillo centrador. La unión cónica de fijación asegura que el par del motor es transmitido al eje macizo de la máquina y centra el motor de par en el lado motriz. Una segunda unidad de centrado, consistente en un casquillo centrador de aluminio, asegura por completo una correcta alineación del motor de par con el eje macizo de la máquina.

El casquillo centrador se asegura en su posición axial por medio de varillas y de un anillo de retención.

para motores de par completos 1FW3 de SIEMENS

para el montaje y centrado de motores de par completos en ejes macizos o ejes huecos



Dimensiones

Tamaño	para los motores de par SIEMENS										
	1FW3150	1FW3152	1FW3154	1FW3155	1FW3156	1FW3201	1FW3202	1FW3203	1FW3204	1FW3206	1FW3208
d mm	L mm	L mm	L mm	L mm	L mm	L mm	L mm	L mm	L mm	L mm	L mm
60											
75											
80											
90	173	230	279	331	384	152	198	244	313	406	521
100											
110											
125											

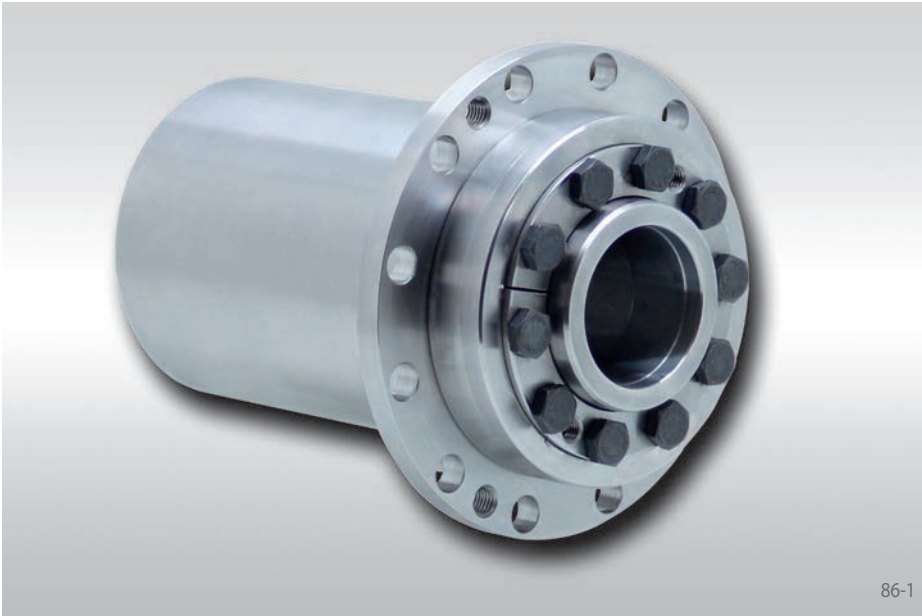
Ejemplo de pedido

Sistema de fijación RTM 607 para motores de par 1FW3 204 de SIEMENS y eje macizo de 90 mm:

- RTM 607-090, L = 313 mm

para motores de par completos

para el montaje y centrado de motores de par completos en ejes macizos o ejes huecos



86-1

Características

- Proporciona conexión mecánica, soporte y centrado entre el rotor y el eje macizo de la máquina
- Transmisión rígida a la torsión y sin holguras del par generado por el motor de par
- Alta exactitud del desvío circular
- Para fijaciones de bajo coste en ejes macizos
- Unión cónica de fijación de fácil liberación, incluso después de largos periodos de funcionamiento

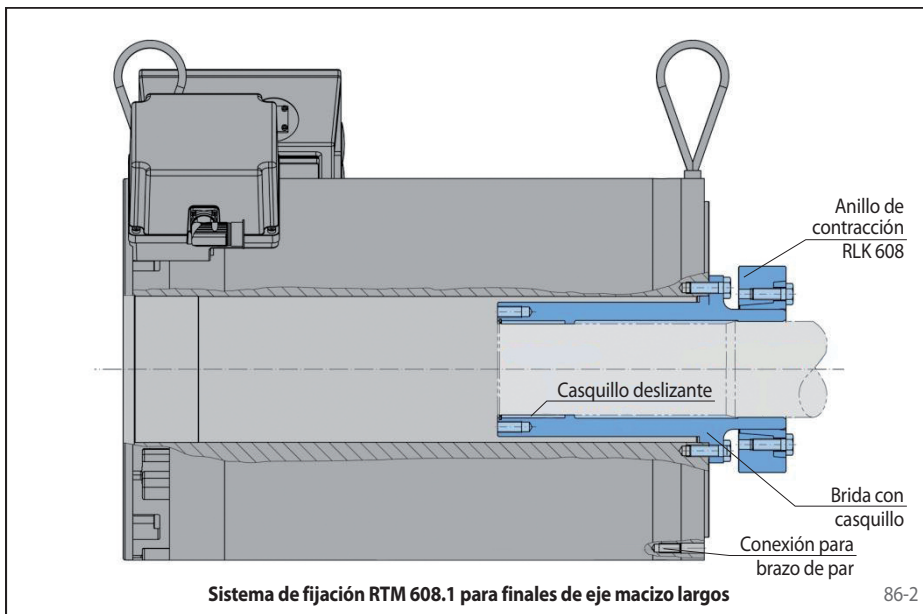
Construcción

El sistema de fijación RTM 608 consiste en una brida con casquillo y un anillo de contracción RLK 608. La brida con casquillo conecta el motor de par al eje macizo de la máquina.

En diferencia con el sistema de fijación RTM 607, el motor de par se centra en "voladizo" sobre el sistema de fijación. El sistema de fijación RTM 608 puede ser comparado con un eje macizo con brida, pero ofrece la ventaja adicional que, tras retirar el sistema de fijación RTM 608, el extremo del eje macizo cilíndrico se encuentra disponible para facilitar un cambio de juntas y rodamientos de manera sencilla.

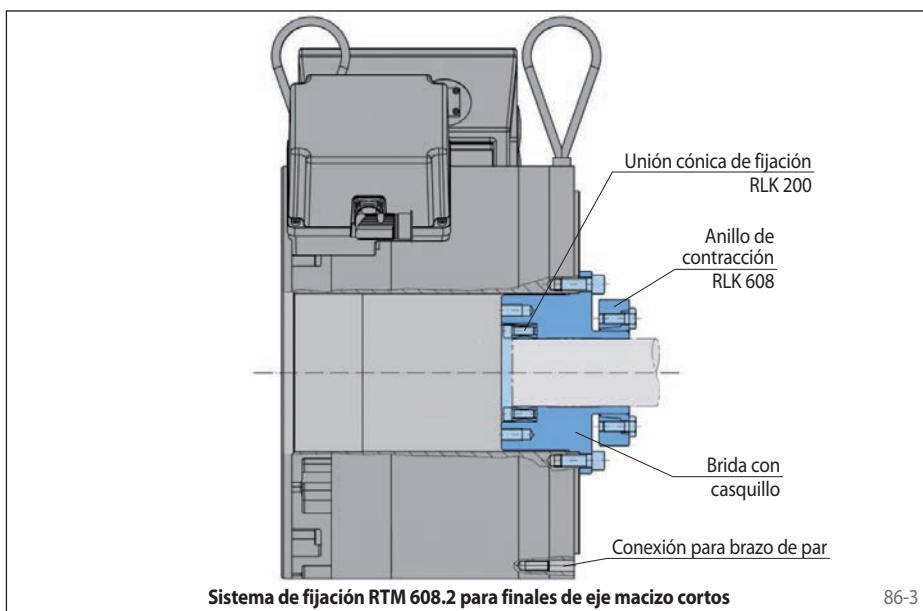
El sistema de fijación RTM 608 realiza dos funciones en la zona de contacto con el eje macizo de la máquina. La transmisión del par se garantiza con la ayuda de un anillo de contracción RLK 608 de dos partes. El segundo punto de apoyo se consigue mediante un casquillo deslizante, el cual ayuda a prevenir la corrosión por contacto resultante de microdeslizamientos (figura 86-2). En caso de finales de eje macizo cortos, en vez del casquillo deslizante se utiliza la unión cónica de fijación RLK 200 como segundo punto de apoyo, para asegurar la alta exactitud del desvío circular exigida del motor de par en relación con el eje macizo de la máquina (Fig. 86-3).

Si usted tiene una aplicación donde necesita instalar el sistema de fijación RTM 608, por favor, envíenos su solicitud indicando el motor de par a utilizar y las dimensiones del eje macizo.



Sistema de fijación RTM 608.1 para finales de eje macizo largos

86-2

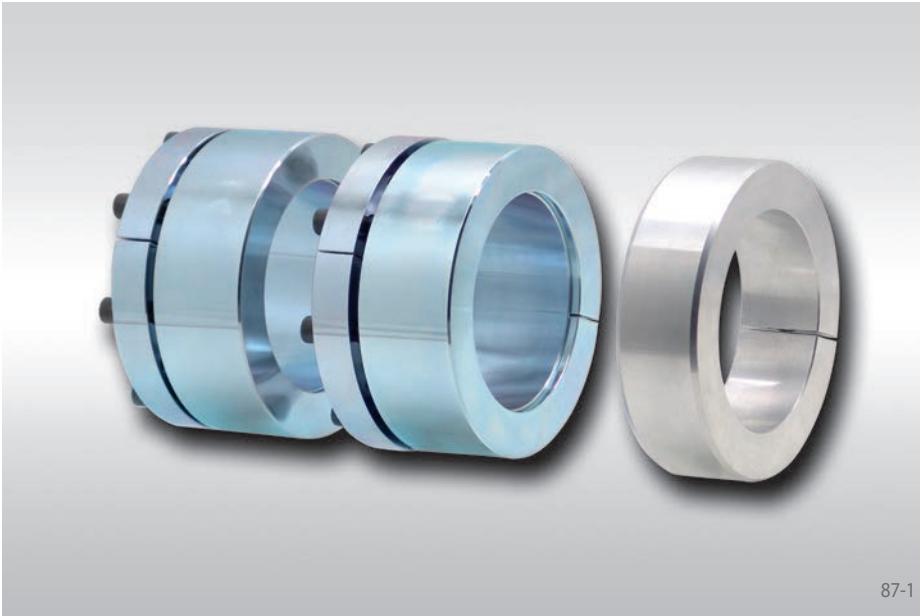


Sistema de fijación RTM 608.2 para finales de eje macizo cortos

86-3

para motores de par completos

para el montaje y centrado de motores de par completos en ejes macizos o ejes huecos



87-1

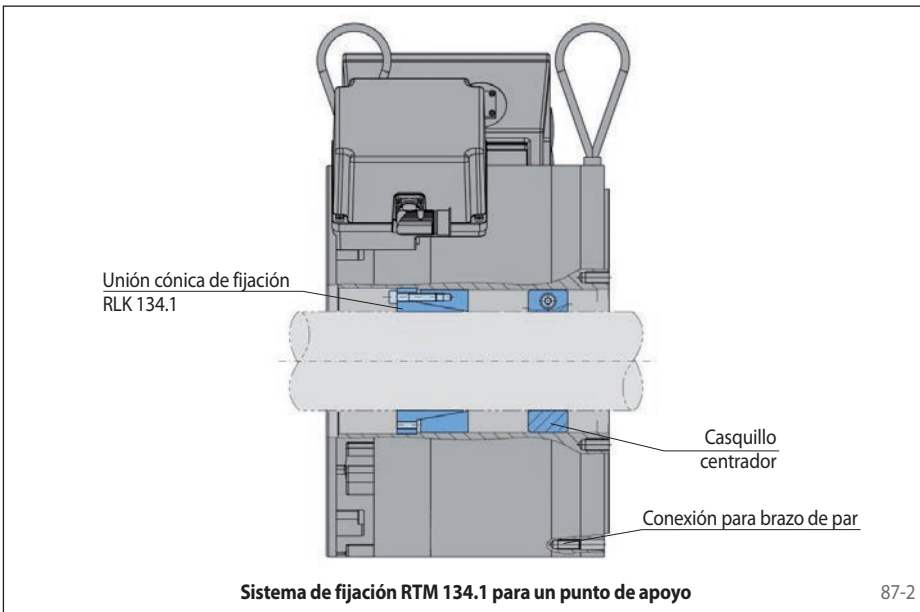
Características

- Proporciona conexión mecánica y centraje entre el rotor y el eje macizo de la máquina. El apoyo se consigue por el anillo de centrado adicional
- Transmisión rígida a la torsión y sin holguras del par generado por el motor de par
- Alta exactitud del desvío circular
- Sin deformaciones no admisibles en los ejes huecos de las máquinas, debido al cálculo óptimo de las presiones superficiales
- Casquillo cónico cromado galvanizado y cromado en azul para evitar la corrosión por contacto
- Unión cónica de fijación de fácil liberación, incluso después de largos periodos de funcionamiento
- Posibilidad de montaje de la unión cónica de fijación desde la cara B del motor de par

Construcción

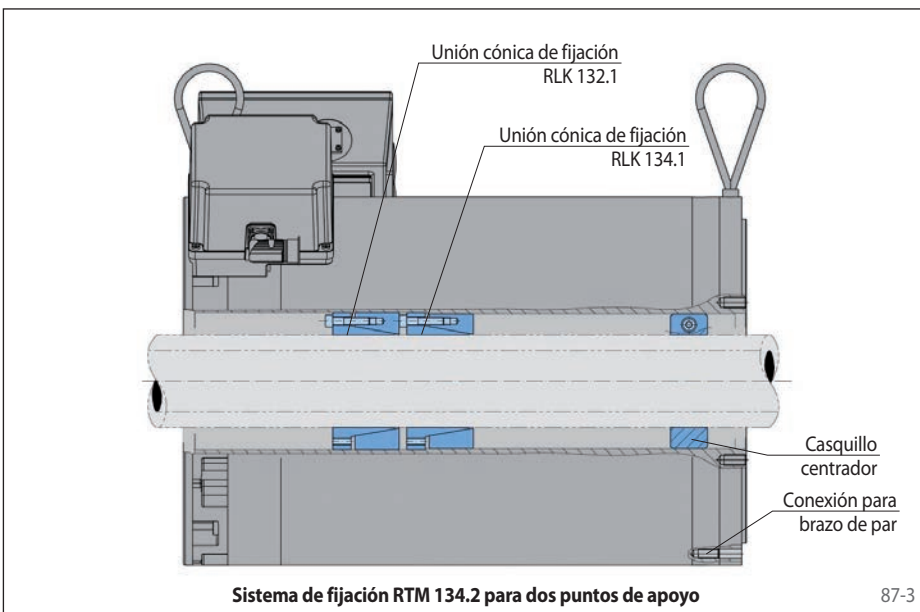
Dependiendo del par a transmitir entre el eje macizo de la máquina o el eje hueco y el motor de par, se pueden utilizar uno o dos uniones cónicas de fijación y un casquillo centrador que sirva como segundo punto de apoyo. Las uniones cónicas de fijación han sido desarrollados para cumplir con los requisitos específicos de los motores de par. El ángulo del cono se ha desarrollado de tal manera que las uniones cónicas de fijación puedan ser liberados fácilmente, incluso después de largos periodos de funcionamiento y que ninguna presión de contacto no admisible, pueda causar daños en el eje macizo del rotor del motor de par, el cual es generalmente un elemento con paredes de espesor reducido.

La aplicación de este sistema de fijación está coordinado con el fabricante de los motores de par. Por lo tanto, pedimos su colaboración si dicho sistema de fijación puede ser considerado adecuado para su aplicación.



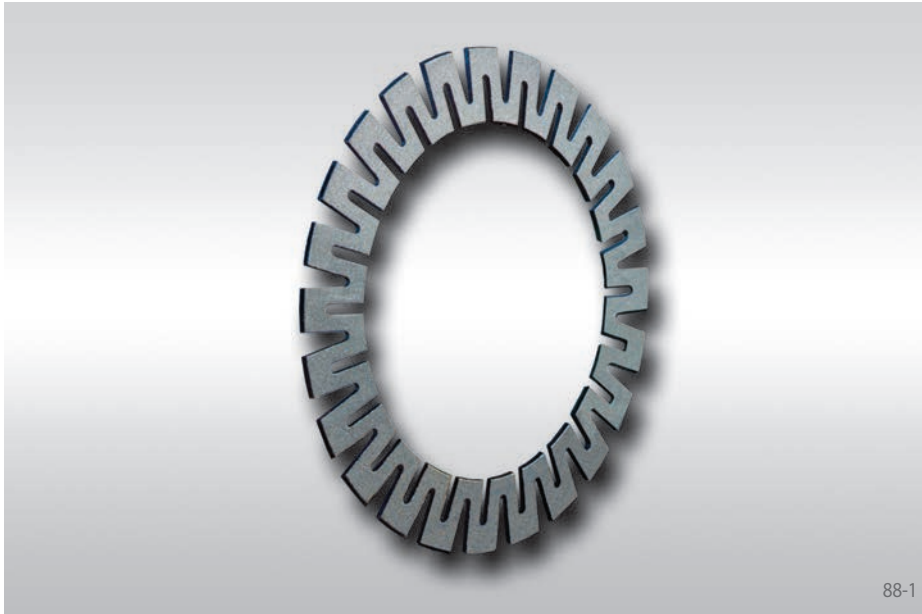
Sistema de fijación RTM 134.1 para un punto de apoyo

87-2

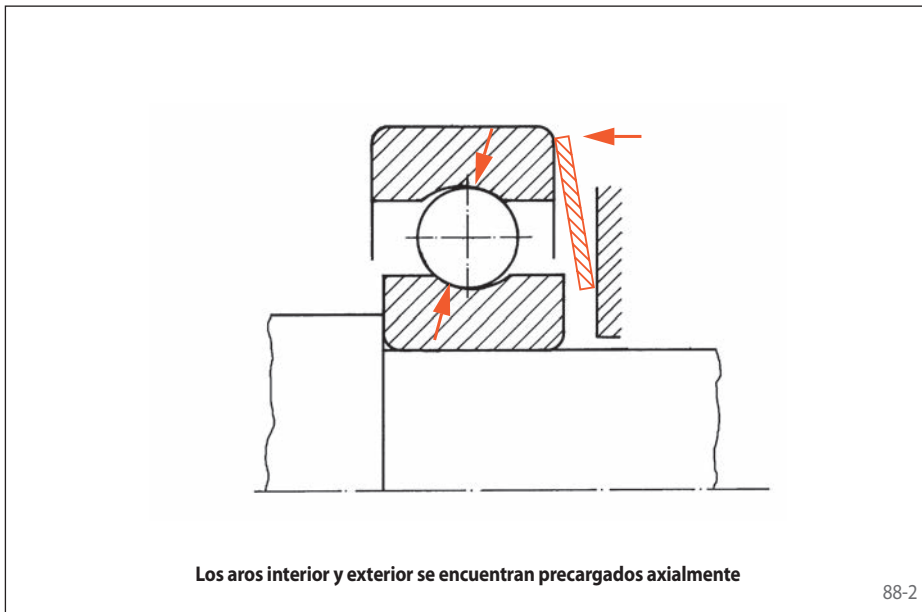


Sistema de fijación RTM 134.2 para dos puntos de apoyo

87-3



88-1



88-2

Condiciones para un mayor efecto de sujeción

El efecto de la carga elástica axial depende de unas condiciones previas:

- La carga elástica axial debe ser ajustada según la fuerza correspondiente al tamaño del rodamiento.
- Las variaciones de longitud axial en estos elementos elásticos, a causa de las inevitables tolerancias de longitud en los elementos de las máquinas, deben causar la mínima variación de la fuerza elástica.
- La carga elástica axial debe ser aplicada en toda la circunferencia del aro exterior.

Protección de los rodamientos en parado sometidos a vibraciones

La carga elástica axial de la arandela también protege a los rodamientos del daño causado por las vibraciones en parado. Este tipo de daños es bien conocido, por ejemplo, en motores eléctricos para accionamientos auxiliares en los barcos y vehículos. Si el accionamiento auxiliar es estacionario, el rotor vibra por el juego radial que existe en los rodamientos, debido a las vibraciones del barco o el vehículo. En esta situación, las bolas golpean en las pistas de rodadura de los rodamientos, causando desgaste. Es por esto que los principales fabricantes de este tipo de maquinaria utilizan rodamientos de bolas, en los cuales, se ha eliminado el juego radial mediante las arandelas estrella de empuje, previniendo cualquier vibración del rotor. Por lo tanto, se ha eliminado la razón que provoca el daño.

Características

- Las arandelas estrella de empuje RINGSPANN son elementos de presión particularmente blandos con características de resorte lineal o con características regresivas. Son adecuados para aplicaciones como elementos de presión en máquinas de precisión y como resortes de presión para evitar el juego y para reducir el ruido en rodamientos de bolas.
- El amplio movimiento axial de la arandela garantiza que puedan ser colocadas en diferentes posiciones axiales y con diferentes tolerancias de longitud, sin tener grandes desviaciones del valor nominal de la fuerza axial de la arandela estrella de empuje.
- El amplio movimiento axial de la arandela, posibilita lograr el efecto deseado con una sola arandela estrella de empuje.
- Su fuerza de empuje corresponde con los valores óptimos de los tamaños de rodamientos más comunes.

Vida de servicio

Los rodamientos de bolas alargan su vida de servicio, cuando se aplica una carga elástica axial entre el aro interior y el aro exterior (figura 88-2). Hace mucho tiempo que es conocido este hecho. La carga elástica axial que se consigue con las arandelas estrella de empuje RINGSPANN, elimina el juego radial de los rodamientos de bolas. Dado que se consigue una mejor distribución de la carga radial a transmitir por los aros del rodamiento, se consigue aumentar la vida de servicio del rodamiento.

Funcionamiento silencioso

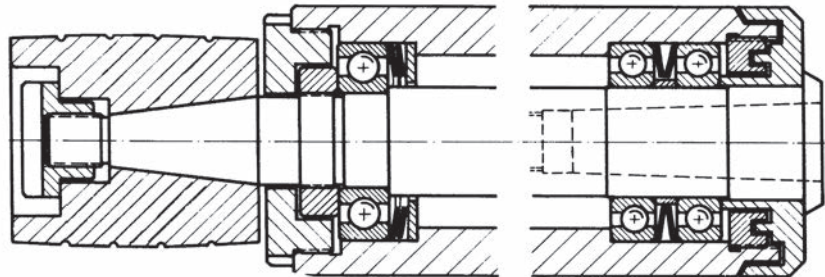
Máquinas de alta velocidad, en particular los pequeños motores eléctricos, crean problemas especiales en el diseño con respecto a un funcionamiento silencioso. Extensos ensayos en este campo han demostrado que, en general, el ruido se origina en los rodamientos de bolas y que se reduce el ruido con eficacia mediante la aplicación de la cantidad exacta de carga elástica axial, adecuada para cada puesto de trabajo.

Disposición de un husillo para rectificado de interiores

Para la disposición de los husillos de rectificado se utilizan rodamientos de bolas para husillos. Estos se caracterizan por una alta precisión de rodadura a altas velocidades.

Sin embargo, estas propiedades especiales del rodamiento sólo pueden aprovecharse plenamente si el rodamiento se encuentra precargado con una fuerza definida.

Las arandelas estrella de empuje RINGSPANN le permite conseguir la fuerza de precarga requerida en los rodamientos para husillos, con una gran precisión.

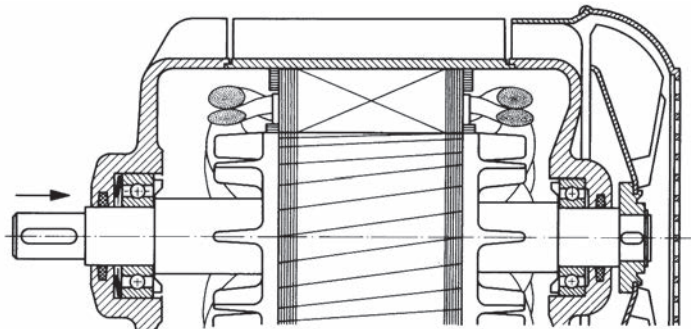


Disposición de un husillo para rectificado de interiores

89-1

Resortes de presión sobre rodamientos de bolas

Un funcionamiento silencioso es un requisito esencial en los motores eléctricos. Para este propósito, la figura ilustra cómo una arandela estrella de empuje RINGSPANN precarga la pista exterior del rodamiento.

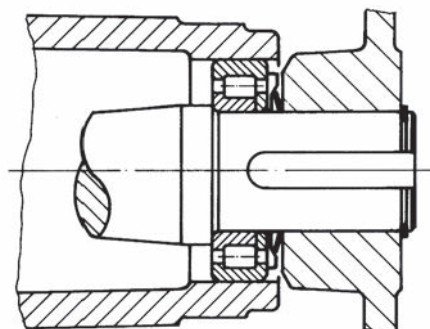


Resortes de presión sobre rodamientos de bolas

89-2

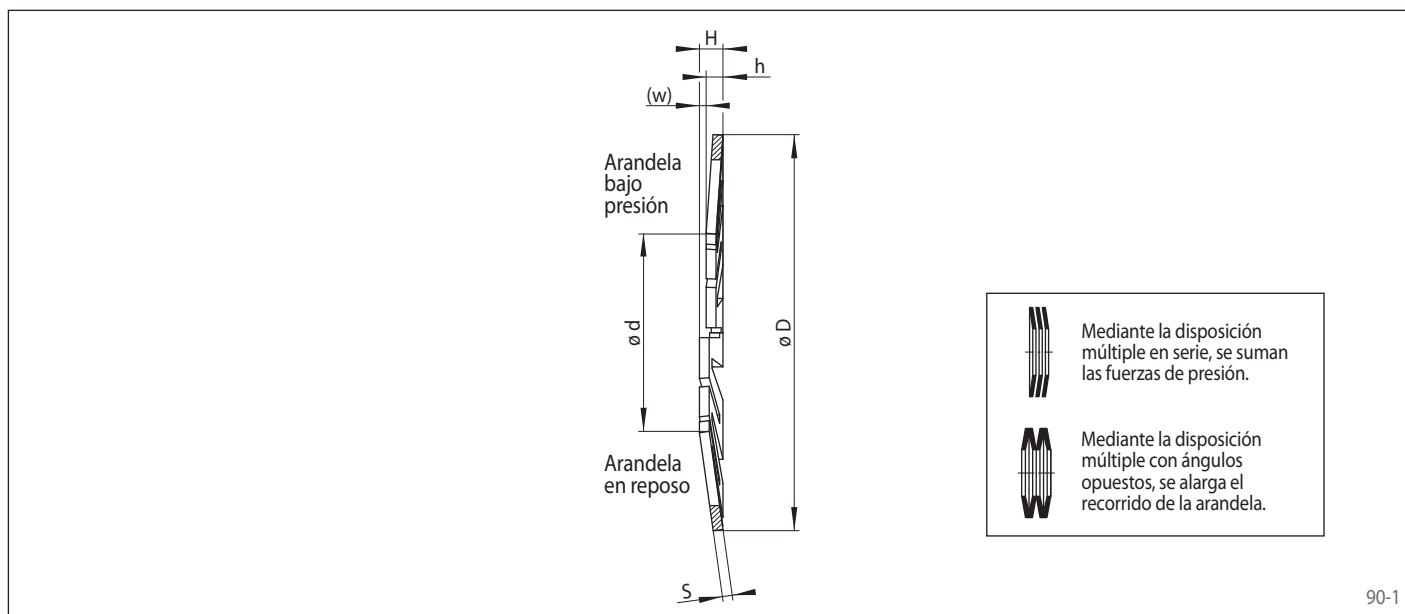
Compensación de tolerancia de la longitud

Como se muestra en el ejemplo de la izquierda, entre el eje macizo de salida y un anillo sellado NILOS, se encuentra fijada una arandela estrella de empuje RINGSPANN que permite la compensación de tolerancia de la longitud.



Compensación de tolerancia de la longitud

89-3



90-1

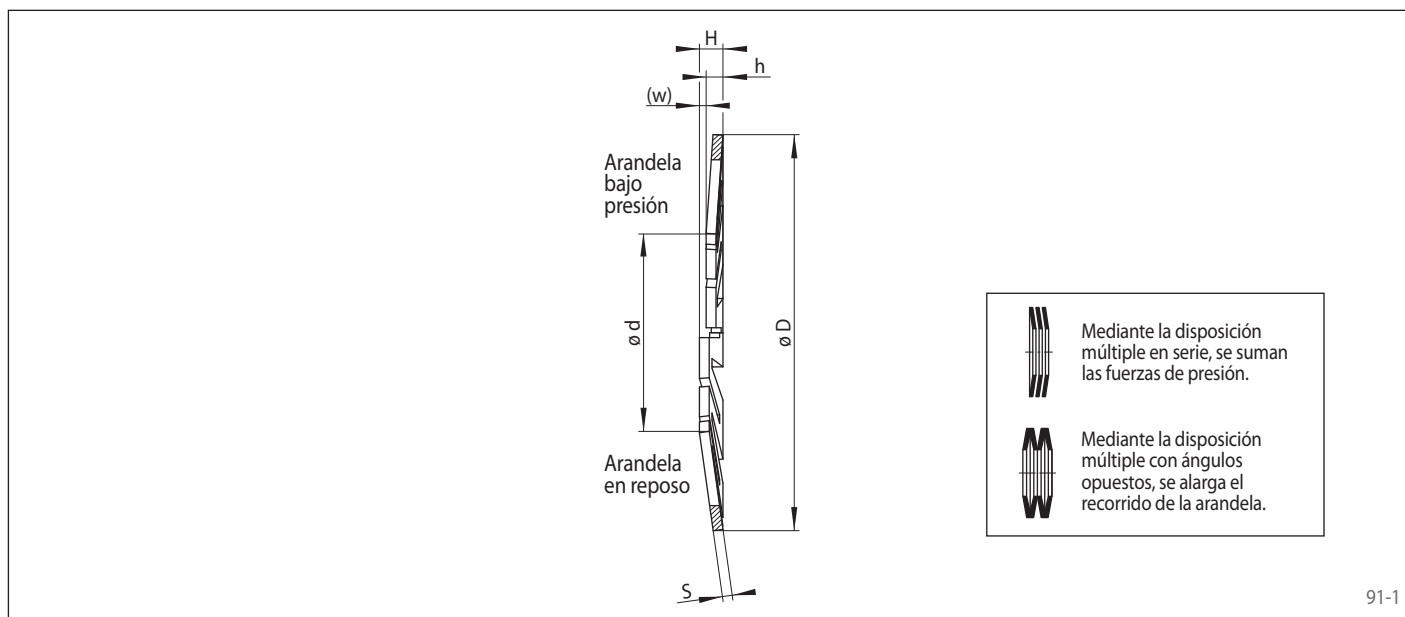
Para rodamiento de bolas					Dimensiones			Altura		Tolerancia para h	Recorrido de la arandela (w) mm	Fuerza de empuje F N	Constante de elasticidad c N/mm	Número de artículo 1051-
					D mm	d mm	s mm	en reposo H mm	bajo presión h mm					
				624	12,7	5,3	0,3	1,1	0,7	± 0,15	0,4	14	35	012001
634	E 3	E 4	E 5	625	15,7	7,5	0,3	1,1	0,7	± 0,15	0,4	9	23	015001
635			626	607	18,7	7,5	0,3	1,4	0,7	± 0,15	0,7	10	14	018001
635			626	607	18,7	9,2	0,3	1,2	0,7	± 0,15	0,5	11	22	018002
	E 6				20,7	10,5	0,3	1,3	0,7	± 0,15	0,6	7	12	020001
627	E 7			608	21,7	11	0,5	1,6	0,9	± 0,15	0,7	34	49	021001
	E 8			609	23,7	11	0,5	1,8	1,0	± 0,2	0,8	33	41	023001
629			6000		25,7	11	0,5	2,0	1,0	± 0,2	1,0	31	31	025001
629			6000		25,7	13,5	0,5	1,7	1,0	± 0,2	0,7	30	43	025002
16100	E 9	E 10	6001		27,7	15	0,65	1,9	1,1	± 0,2	0,8	52	65	027001
16101	E 13			6200	29,7	15	0,65	2,1	1,1	± 0,21	1,0	38	38	029001
	E 11	E 12		6201	31,7	15	0,65	2,3	1,1	± 0,2	1,2	46	38	031001
16002			6002	6201	31,7	18	0,65	2,0	1,1	± 0,21	0,9	36	40	031002
16003	E 14	E 15	6003	6202	34,7	20	0,9	2,4	1,4	± 0,2	1,0	89	89	034001
					36,7	20	0,9	2,6	1,4	± 0,21	1,2	92	77	036001
	E 16				37,7	20	0,9	2,7	1,4	± 0,2	1,3	84	65	037001
	E 19	L 17a	Bo 15	6203	39,7	20	0,9	2,9	1,4	± 0,2	1,5	81	54	039001
	E 19			6203	39,7	23	0,9	2,6	1,4	± 0,2	1,2	103	86	039002
16004			6004	6302	41,7	27	0,9	2,4	1,4	± 0,2	1,0	76	76	041001
		EA 17	Bo 17		43,5	27	0,9	2,6	1,4	± 0,2	1,2	68	57	043001
16005	E 20	L 20	6005	6204	46,5	27	0,9	2,9	1,4	± 0,2	1,5	74	49	046001
16005			6005		46,5	30	0,9	2,6	1,4	± 0,2	1,2	72	60	046002
	M 20	L 25	6205	6304	51,5	35	0,9	2,6	1,4	± 0,2	1,2	61	51	051001
16006			6006		54,5	35	1,15	3,1	1,7	± 0,25	1,4	98	70	054001
16007	L 30	6007	6206	6305	6403	61	40	1,15	3,3	± 0,25	1,6	110	69	061001
16008		6008			67	45	1,15	3,4	1,7	± 0,25	1,7	90	53	067001
			6207	6306	6404	71	45	1,15	3,8	± 0,25	2,1	110	52	071001
16009		6009			74	50	1,15	3,6	1,7	± 0,25	1,9	130	68	074001

Montaje

Por lo general, es más aconsejable que la arandela estrella de empuje actúe en el aro exterior del rodamiento de bolas. Por lo tanto, el diámetro exterior de las arandelas estrella de empuje que aparecen en la tabla, corresponden con el diámetro exterior del rodamiento de bolas. El diseño RINGSPANN con ranuras en el interior y

el exterior junto con su forma cónica, garantiza una presión axial uniforme sobre toda la circunferencia exterior. Si una fuerza axial actúa sobre el eje macizo solamente en una dirección, la arandela estrella de empuje debe montarse de tal manera que no soporte presión axial sobre ella (figura 89-2). Si la fuerza axial es variable o se

aplica en ambas direcciones, se deben montar arandelas estrella de empuje en ambos lados de los rodamientos. En este caso y en otros donde se puedan plantear dudas, estaremos a su disposición para ofrecer una propuesta de instalación.



91-1

Para rodamiento de bolas					Dimensiones			Altura		Tolerancia para h	Recorrido de la arandela (w) mm	Fuerza de empuje F N	Constante de elasticidad c N/mm	Número de artículo 1052-
					D mm	d mm	s mm	en reposo H mm	bajo presión h mm					
16010	6010	6208	6307	6405	79	58	1,15	3,3	1,7	± 0,25	1,6	290	079001	
		6209			84	63	1,15	3,3	1,7	± 0,25	1,6	320	084001	
16011	6011	6210	6308	6406	89	63	1,15	3,8	1,7	± 0,25	2,1	290	089001	
16012	6012				94	68	1,15	3,8	1,9	± 0,4	1,9	260	094001	
16013	6013	6211	6309	6407	99	73	1,15	3,8	1,9	± 0,4	1,9	280	099001	
16014	6014	6212	6310	6408	109	78	1,15	4,2	2,0	± 0,4	2,2	180	109001	
16015	6015				114	83	1,15	4,2	2,0	± 0,4	2,2	200	114001	
		6213	6311	6409	119	88	1,15	4,2	2,0	± 0,4	2,2	270	119001	
16016	6016	6214			124	93	1,15	4,2	2,0	± 0,4	2,2	250	124001	
16017	6017	6215	6312	6410	129	98	1,15	4,2	2,0	± 0,4	2,2	250	129001	
16018	6018	6216	6313	6411	139	98	1,25	5,3	2,3	± 0,5	3,0	330	139001	
16019	6019				144	103	1,25	5,3	2,3	± 0,5	3,0	330	144001	
16020	6020	6217	6314	6412	149	108	1,25	5,3	2,3	± 0,5	3,0	370	149001	
16021	6021	6218	6315	6413	158	118	1,5	5,5	2,5	± 0,5	3,0	410	158001	
16022	6022	6219	6316		168	123	1,5	6	2,7	± 0,5	3,3	470	168001	
16024	6024	6220	6317	6414	178	133	1,5	6	2,7	± 0,5	3,3	600	178001	
		6221	6318	6415	188	138	2,1	7	3,3	± 0,5	3,7	520	188001	
16026	6026	6222	6319	6416	198	143	2	7,5	3,3	± 0,5	4,2	660	198001	
16028	6028				208	163	2	6,2	3,0	± 0,5	3,2	1160	208001	
		6224	6320		213	168	2	6,4	3,1	± 0,5	3,3	1120	213001	
16030	6030				223	183	2	6,1	3,0	± 0,5	3,1	1200	223001	
		6226	6321	6418	228	188	2	6,2	3,0	± 0,5	3,2	1160	228001	
16032	6032				238	198	2	6,4	3,1	± 0,5	3,3	1120	238001	
		6228			248	211	2	6,2	3,0	± 0,5	3,2	1160	248001	
16034	6034		6324		258	223	2	6,2	3,0	± 0,5	3,2	1180	258001	

Característica elástica regresiva

Característica elástica regresiva

Aparte de las series de rodamientos mostradas en la tabla, las arandelas estrella de empuje pueden ser utilizadas con las series 32, 33, 42, 74 y 75. La fuerza de empuje f se obtiene con la altura h . La constante de elasticidad c , es decir, el incremento de presión por mm de recorrido, se cumple sólo hasta el tamaño 74 x 50 x 1,15 especificado.

Para arandelas estrella de empuje más grandes, la constante de elasticidad no es lineal, sino regresiva. Por lo tanto, con las tolerancias de la altura de montaje h , la fuerza de empuje f varía incluso menos que con las arandelas pequeñas.

Ejemplo de pedido

Arandelas estrella de empuje para series de rodamientos de bolas 16011:

- Número de artículo 1052-089001

Alemania**RINGSPANN GmbH**

Schaberweg 30-38, 61348 Bad Homburg, Alemania
+49 6172 2750
info@ringspann.de • www.ringspann.de

RINGSPANN RCS GmbH

Hans-Mess-Straße 7, 61440 Oberursel, Alemania
+49 6172 676850
info@ringspann-rcs.de • www.ringspann-rcs.de

Francia**SIAM - RINGSPANN S.A.**

23 rue Saint-Simon, 69009 Lyon, Francia
+33 478 835901
info@siam-ringspann.fr • www.ringspann.fr

Gran Bretaña, Irlanda**RINGSPANN (U.K.) LTD.**

3, Napier Road, Bedford MK41 0QS, Gran Bretaña
+44 1234 342511
info@ringspann.co.uk • www.ringspann.co.uk

Italia**RINGSPANN Italia S.r.l.**

Via A.D. Sacharov, 13, 20812 Limbiate (MB), Italia
+39 0293 571297
info@ringspann.it • www.ringspann.it

Países Bajos, Bélgica, Luxemburgo**RINGSPANN Benelux B.V.**

Nieuwenkampsmaten 6-15, 7472 DE Goor,
Países Bajos • +31 547 261355
info@ringspann.nl • www.ringspann.nl

Austria, Hungría, Eslovenia**RINGSPANN Austria GmbH**

Triesterstraße 21, 2620 Neunkirchen, Austria
+43 2635 62446
info@ringspann.at • www.ringspann.at

Polonia**Radius-Radpol Wiecheć Sp.J.**

Ul. Pasjonatów 3, 62-070 Dąbrowa, Polonia
+48 61 8143928 • info@radius-radpol.com.pl
www.radius-radpol.com.pl

Rumanía, Bulgaria, Moldavia**S.C. Industrial Seals and Rolls S.R.L.**

Str. Depozitelor, No. 29, 110078 Pitesti, Rumanía
+4 0751 228228
mihai@isar.com.ro • www.isar.com.ro

Rusia, Bielorusia, Kazajistán**RINGSPANN Oficina**

Pod'jermnaja Street 12, Building 1, Floor 4,
Office 426, 109052 Moscow, Rusia
+7 495 911 8648
Denis.Kalashnikov@ringspann.com
www.ringspann.com.ru

Suecia, Finlandia, Dinamarca,**Noruega, Países Bálticos****RINGSPANN Nordic AB**

Flottiljgatan 69, 721 31 Västerås, Suecia
+46 156 19098
info@ringspann.se • www.ringspann.se

Suiza**RINGSPANN AG**

Sumpfstrasse 7, P.O. Box, 6303 Zug, Suiza
+41 41 7480900
info@ringspann.ch • www.ringspann.ch

España, Portugal**RINGSPANN IBERICA S.A.**

C/Uzbina, 24-Nave E1, 01015 Vitoria, España
+34 945 227750
info@ringspann.es • www.ringspann.es

República Checa, Eslovaquia**Ing. Petr Schejbal**

Mezivří 1444/27, 14700 Prag, República Checa
+420 222 969022
Petr.Schejbal@ringspann.cz • www.ringspann.com

Ucrania**"START-UP" LLC.**

Saltivske Hwy, 43, letter G-3, office 101,
Kharkiv 61038, Ucrania • +38 057 7170304
start-up@start-up.kh.ua • www.start-up.kh.ua

Asia

Australia, Nueva Zelanda**RINGSPANN Australia Pty Ltd**

Unit 5, 13A Elite Way, Carrum Downs Vic 3201,
Australia • +61 3 9069 0566
info@ringspann.com.au • www.ringspann.com.au

China**RINGSPANN Power Transmission (Tianjin) Co., Ltd.**

No. 21 Gaoyan Rd., Binhai Science and Technology
Park, Binhai Hi-Tech Industrial, Development Area,
Tianjin, 300458, P.R. China • +86 22 59803160
info.cn@ringspann.cn • www.ringspann.cn

India, Bangladés, Nepal**RINGSPANN Power Transmission India Pvt. Ltd.**

GAT No: 679/2/1, Village Kuruli, Taluka Khed, Chakan-
Alandi Road, Pune - 410501, Maharashtra, India
+91 21 35 67 75 00 • info@ringspann-india.com
www.ringspann-india.com

Singapur, Taiwán, ASEAN**RINGSPANN Singapore Pte. Ltd.**

143 Cecil Street, #17-03 GB Building,
Singapur 069542 • +65 9633 6692
info@ringspann.sg • www.ringspann.sg

Corea del Sur**RINGSPANN Korea Ltd.**

33 Gojae-17 Ghil Dongnam-gu, 31187 Cheonan-si
Chungnam, Corea del Sur • +82 10 54961368
info@ringspann.kr • www.ringspann.kr

América

Brasil**Antares Acoplamentos Ltda.**

Rua Evaristo de Antoni, 1222, Caxias do Sul, RS,
CEP 95041-000, Brasil • +55 54 32 186800
vendas@antaresacoplamentos.com.br
www.antaresacoplamentos.com.br

EEUU, Canada, Mexico, Chile, Perú**RINGSPANN Corporation**

10550 Anderson Place, Franklin Park, IL 60131, EEUU
+1 847 6783581
info@ringspanncorp.com • www.ringspanncorp.com

África y Medio Oriente

Egipto**Shofree Trading Co.**

218 Emtedad Ramsis 2, 2775 Nasr City, Cairo, Egipto
+20 2 20812057
info@shofree.com • www.ringspann.com

Israel**G.G. Yarom Rolling and Conveying Ltd.**

6, Hamaktesh Str., 58810 Holon, Israel
+972 3 5570115
noam_a@gg.co.il • www.ringspann.com

Sudáfrica, Sub-Sahara**RINGSPANN South Africa (Pty) Ltd.**

96 Plane Road Spartan, Kempton Park,
P.O. Box 8111 Edenglen 1613, Sudáfrica
+27 11 3941830
info@ringspann.co.za • www.ringspann.co.za

Irán**Persia Robot Machine Co. Ltd.**

4th Floor, No 71, Mansour St, Motahari Avenue,
Tehran 15957, Irán • +98 21 88709158-62
info@persiarobot.com • www.ringspann.com

Magreb, África Occidental**SIAM - RINGSPANN S.A.**

23 rue Saint-Simon, 69009 Lyon, Francia
+33 478 835901
info@siam-ringspann.fr • www.ringspann.fr